



НАЦИОНАЛЬНЫЙ ИССЛЕДОВАТЕЛЬСКИЙ
МОСКОВСКИЙ ГОСУДАРСТВЕННЫЙ
**СТРОИТЕЛЬНЫЙ
УНИВЕРСИТЕТ**

Министерство науки и высшего образования Российской Федерации
Федеральное государственное бюджетное образовательное
учреждение высшего образования

Национальный исследовательский Московский государственный строительный университет

129337, Россия, Москва, Ярославское ш., д. 26, тел. (495) 781-80-07, факс (499) 183-44-38



УТВЕРЖДАЮ
Проректор НИУ МГСУ

_____ А.Р. Туснин
_____ 2020 г.

ТЕХНИЧЕСКОЕ ЗАКЛЮЧЕНИЕ

по теме:

«Экспериментальные исследования по оценке сейсмостойкости
конструкций навесной фасадной системы «Металлпрофиль» с
облицовкой панелями компании «НИСНА»

Шифр № К.321-20

Арх. № 103 971 /К.321-20

Директор НИИ ЭМ, к.т.н.

 Шувалов А.Н.

Старший научный сотрудник НИИ ЭМ, к.т.н.

 Грановский А.В.

МОСКВА 2020

Подготовка к заключению договоров на разработку проектной документации и выполнение инженерных изысканий от имени НИУ МГСУ осуществляется только

Научно-техническим управлением

тел.: +7 (495) 739-03-14; e-mail: ntuinfo@mgsu.ru

**Федеральное государственное бюджетное образовательное учреждение
высшего образования
«НАЦИОНАЛЬНЫЙ ИССЛЕДОВАТЕЛЬСКИЙ МОСКОВСКИЙ ГОСУДАРСТВЕННЫЙ
СТРОИТЕЛЬНЫЙ УНИВЕРСИТЕТ»**

Московский государственный строительный университет является одним из крупнейших центров развития строительной науки и образования в Российской Федерации. Научно-исследовательская и научно-производственная работа в Университете охватывает широкий спектр приоритетных направлений строительной отрасли.

В 2010 г. МГСУ была присвоена категория “Национальный исследовательский университет” (НИУ).

В научно-производственную деятельность Университета вовлечено более 30 научных подразделений - научно-исследовательские институты, научно-образовательные центры и лаборатории, действует головной региональный центр коллективного пользования научным оборудованием и установками и более 1200 специалистов (в том числе доктора наук, кандидаты наук и аспиранты).

Документы на осуществление деятельности:

1. Выписки из реестра членов саморегулируемой организации:
 - в области строительства, реконструкции, капитального ремонта объектов капитального строительства
 - в области инженерных изысканий
 - в области архитектурно-строительного проектирования
2. Аттестаты аккредитации на исследование и на испытания.
3. Лицензия на осуществление деятельности по сохранению объектов культурного наследия

Направления научно-производственной деятельности НИУ МГСУ:

1. Научно-техническое сопровождение проектно-изыскательских работ и строительства.
2. Строительные материалы и технологии
3. Нанотехнологии в строительстве
4. Компьютерное моделирование в строительстве
5. Интеллектуальные системы в строительстве
6. Безопасность в строительстве (в т.ч. пожарная, производственная и сейсмическая и экологическая)
7. Мониторинг за состоянием зданий и сооружений
8. Строительная аэродинамика и аэроакустика
9. Водоснабжение и водоотведение
10. Механика грунтов, оснований и фундаментов. Геотехника
11. Гидротехнические сооружения, включая расположенные на шельфе морей
12. Исследование и проектирование строительных конструкций
13. Энергоэффективность и энергоресурсосбережение в строительстве
14. Судебно-техническая, негосударственная экспертиза и инжиниринг
15. Архитектура и градостроительство
16. Механизация и автоматизация предприятий стройиндустрии
17. Энергетическое и специальное строительство
18. Управление недвижимостью и ЖКХ
19. Теплогазоснабжение и вентиляция

Контактная информация

Проректор НИУ МГСУ

А.Р. Туснин.....8 (495) 025-28-65

Научно-техническое управление НИУ МГСУ.....8 (495) 739-03-14

Контактные данные подразделения.....+7 (905) 551-79-49

+7 (495) 287-49-14 (доб. 3075)

e-mail: edic@mgsu.ru



Список исполнителей

Директор НИИ ЭМ, к.т.н.



(подпись, дата)

Шувалов А.Н.

Заместитель директора НИИ ЭМ



(подпись, дата)

Корнев О.А.


Заведующий ЛДС, к.т.н.



(подпись, дата)

Смирнов В.А.

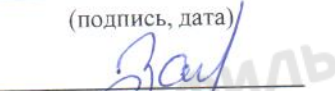
Инженер 2 кат. ЛДС



(подпись, дата)

Смоляков М.Ю.

Старший научный сотрудник
НИИ ЭМ, к.т.н.



(подпись, дата)

Грановский А.В.


Техник НИИ ЭМ



(подпись, дата)

Прусов К.А.

Заведующий ЛНИ



(подпись, дата)

Федоров М.В.

Инженер ЛНИ



(подпись, дата)

Калугин И.А.

Нормоконтролер



(подпись, дата)

Ковалев М.Г.

Изм.	Лист	№докум.	Подп.	Дата	Технический заключение по теме: «Экспериментальные исследования по оценке сейсмостойкости конструкций навесной фасадной системы «Металлпрофиль» с облицовкой панелями компании «НИСНА»	Лист
						2



Содержание

Введение.....	4
1. Конструктивное решение навесной фасадной системы с воздушным зазором ООО «Компания Металл Профиль» с облицовкой панелями компании «НИСНА».....	5
2. Описание процесса монтажа НФС «ВФ МП ФЦ НК КП» и «ВФ МП (М)» с облицовкой панелями компании «НИСНА».....	13
3. Результаты экспериментальных динамических исследований по оценке сейсмостойкости НФС «ВФ МП ФЦ НК КП» и «ВФ МП (М)» с облицовкой панелями компании «НИСНА».....	19
3.1 Объект исследования.....	19
3.2 Программа и методика исследования. Измерительное и силовое оборудование.....	22
3.2.1 Силовое оборудование и измерительные приборы.....	22
3.2.2 Программа и методика динамических испытаний.....	29
3.3 Результаты динамических испытаний НФС и их анализ.....	30
3.3.1 Моделирование сейсмического воздействия интенсивностью 7 баллов.....	30
3.3.2 Моделирование сейсмического воздействия интенсивностью 8 баллов.....	42
3.3.3 Моделирование сейсмического воздействия интенсивностью 9 баллов.....	52
Заключение.....	64
Список использованных источников.....	66
ПРИЛОЖЕНИЯ.	
Приложение 1. Конструктивное решение стенда для динамических испытаний НФС.....	67
Приложение 2. Техническое задание.....	71
Приложение 3. Результаты динамических испытаний НФС.....	74
Приложение 4. Свидетельства о поверке измерительного и испытательного оборудования.....	93
Приложение 5. Техническое свидетельство на панели.....	99
Приложение 6. Видеозапись эксперимента..... (только в 1-м экз. отчета)	114
Приложение 7. Проектные решения узлов крепления фиброцементных плит и каталог элементов несущего каркаса НФС.....	115



Введение

Настоящее Техническое Заключение составлено в соответствии с ТЗ к договору № К.321-20 от 16 июня 2020г. по результатам экспериментальных исследований с оценкой сейсмостойкости конструкции навесных фасадных систем с воздушным зазором (далее по тексту НФС) фирмы ООО «Компания Металл Профиль» с облицовкой панелями компании «НИСНИА».

При проведении испытаний были использованы две схемы компоновки каркаса НФС «ВФ МП ФЦ НК КП» и «ВФ МП (М)»:

- **классическая** с поэтажным креплением кронштейнов к стеновому основанию с шагом 615(475) × 600-700 (Н) мм с использованием перекрестной и вертикальной подсистем НФС;

- **межэтажная** с шагом кронштейнов 350(615) × 3000 (Н) мм. Для облицовки навесной фасадной системы использовались фиброцементные панели фирмы «НИСНИА» серии ЕХХ. Были применены два вида панелей:

- панели размером 3030 x 455 x 16 мм – двухстороннее замковое соединение со скрытым креплением клямерами;

- панели размером 1820 x 455 x 16 мм – четырёхстороннее замковое соединение со скрытым креплением клямерами.

Цель работы – оценка сейсмостойкости навесных фасадных систем фирмы ООО «Компания Металл Профиль» с облицовкой панелями компании «НИСНИА» на действие динамических нагрузок, моделирующих сейсмические воздействия интенсивностью 7-9 баллов по шкале MSK-64.

Динамические испытания фасадных систем проводились на специально разработанной в НИИ ЭМ НИУ МГСУ установке (см. раздел 1 настоящего Технического Заключения). Для выполнения работы Заказчик доставил в Лабораторию натуральных испытаний НИИ ЭМ НИУ МГСУ по адресу: г. Мытищи, Олимпийский проспект д.50 материалы для возведения конструкций НФС и осуществил их монтаж. Монтаж проводился с использованием конструкций, описанных в технической документации ООО «Компания Металл Профиль» и Каталога фирмы «НИСНИА» [1,2]. Контроль качества монтажа элементов конструкций НФС осуществлялся специалистами ООО «Компания Металл Профиль».

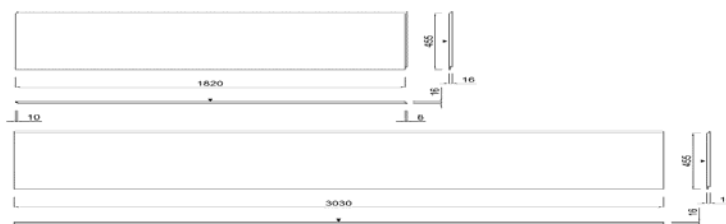


Рисунок 1. Общий вид облицовочных панелей фирмы «НИСНИА»

					Техническое заключение по теме: «Экспериментальные исследования по оценке сейсмостойкости конструкций навесной фасадной системы «Металл Профиль» с облицовкой панелями компании «НИСНИА»	Лист
Изм.	Лист	№докум.	Подп.	Дата		4



1. Конструктивное решение навесных фасадных систем с воздушным зазором фирмы ООО «Компания Металл Профиль».

Для проведения динамических испытаний Заказчиком были доставлены в Лабораторию натуральных испытаний НИИ ЭМ НИУ МГСУ несущие и ограждающие элементы подконструкций НФС ООО «Компания Металл Профиль» «ВФ МП ФЦ НК КП» и «ВФ МП (М)» с использованием облицовочных панелей компании «НИСНА».

НФС представляет собой комплект изделий, состоящий из несущих кронштейнов, вертикальных или вертикальных и горизонтальных направляющих профилей из оцинкованной стали с порошковой окраской толщиной 60 мкм. В типовом проекте НФС используется теплоизоляционный слой. Облицовка в указанной системе НФС принята из облицовочных панелей компании «НИСНА». К стеновому основанию кронштейны крепятся с помощью анкерного крепежа. Для исключения влияния прочности на вырыв анкерного крепежа из стенового основания крепление кронштейнов НФС к элементам экспериментального стенда осуществлялось с помощью болтового соединения при диаметре болтов 10 мм. При использовании НФС на реальных зданиях, возводимых в сейсмоопасных регионах, анкеры должны пройти испытания на действие динамической нагрузки по методике ГОСТ Р 58430 [3]. Между балками стенда и пятой кронштейна устанавливалась термоизолирующая прокладка.

Для крепления облицовочных материалов в проекте НФС используются вертикальные профили, играющие роль направляющих каркаса в вертикальной и вертикально-горизонтальной схемах НФС и изготавливаемые из различных профилей оцинкованной стали с покрытием по ГОСТ 14918-80 с порошковой окраской толщиной 60 мкм. Горизонтальный профиль предназначен для крепления вертикальных направляющих каркаса, устанавливается и крепится к полкам консолей кронштейнов. Вертикальные направляющие применяются для монтажа облицовочных плит. Для крепления фиброцементных плит к направляющим использовались специальные элементы-кляммеры (рисунок 1.4).

НФС для крепления в перекрытия представляет собой межэтажную систему НФС фирмы ООО «Компания Металл Профиль» и отличается от классической системы только конструкцией крепежного кронштейна и вертикального профиля. В качестве кронштейнов в данной системе применяется межэтажный усиленный кронштейн марки ККМ. В качестве вертикальной направляющей применяется С-образный профиль (рисунок 1.5).

					Техническое заключение по теме: «Экспериментальные исследования по оценке сейсмостойкости конструкций навесной фасадной системы «Металл Профиль» с облицовкой панелями компании «НИСНА»	Лист
Изм.	Лист	№докум.	Подп.	Дата		5



Фасад 3
вертикальная/межэтажная
система



Фасад 3. Условные обозначения

- Кронштейн стыковочный КС50 порошковая окраска (ОЦ-01-БЦ-2)
- Кронштейн ККУ-90 с шайбой порошковая окраска (ОЦ-01-БЦ-2)
- Кронштейн крепежный межэтажный ККМ-90 порошковая окраска (ОЦ-01-БЦ-2)
- Крепежный профиль Г-образный 60x44x3000 порошковая окраска (ОЦ-01-БЦ-1,2)
- Крепежный профиль Г-образный широкий 60x81x3000 порошковая окраска (ОЦ-01-БЦ-1,2)
- Крепежный профиль С-образный широкий 64x90x3000 порошковая окраска (ОЦ-01-БЦ-2)
- Крепежный профиль С-образный 64x60x3000 порошковая окраска (ОЦ-01-БЦ-2)
- Крепежный профиль стыковочный широкий 59x86x625 порошковая окраска (ОЦ-01-БЦ-1,2)
- Крепежный профиль стыковочный 59x56x625 порошковая окраска (ОЦ-01-БЦ-1,2)

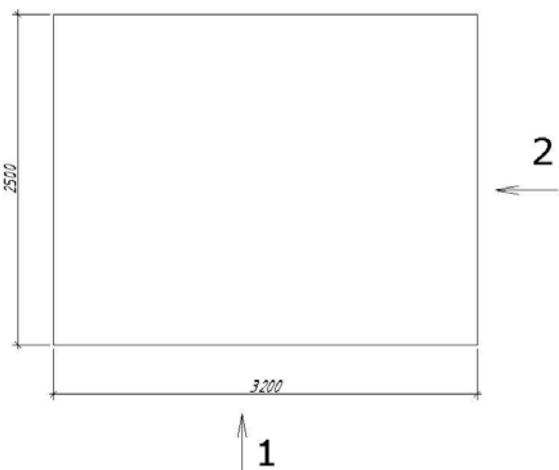


Рисунок 1.2. Конструкция каркаса НФС (вертикальная система)

					Техническое заключение по теме: «Экспериментальные исследования по оценке сейсмостойкости конструкций навесной фасадной системы «Металл Профиль» с облицовкой панелями компании «НИСНА»	Лист
Изм.	Лист	№докум.	Подп.	Дата		7

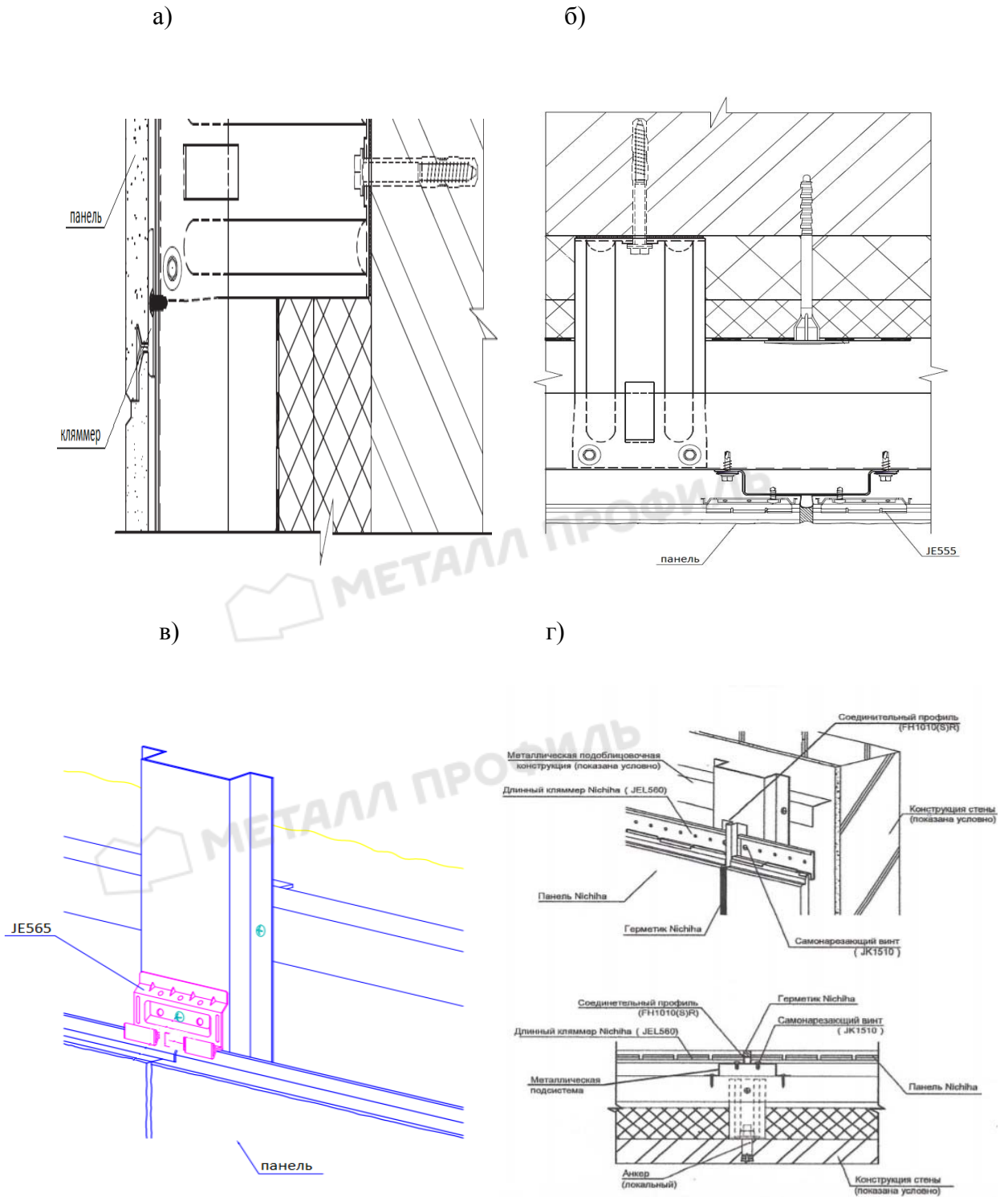
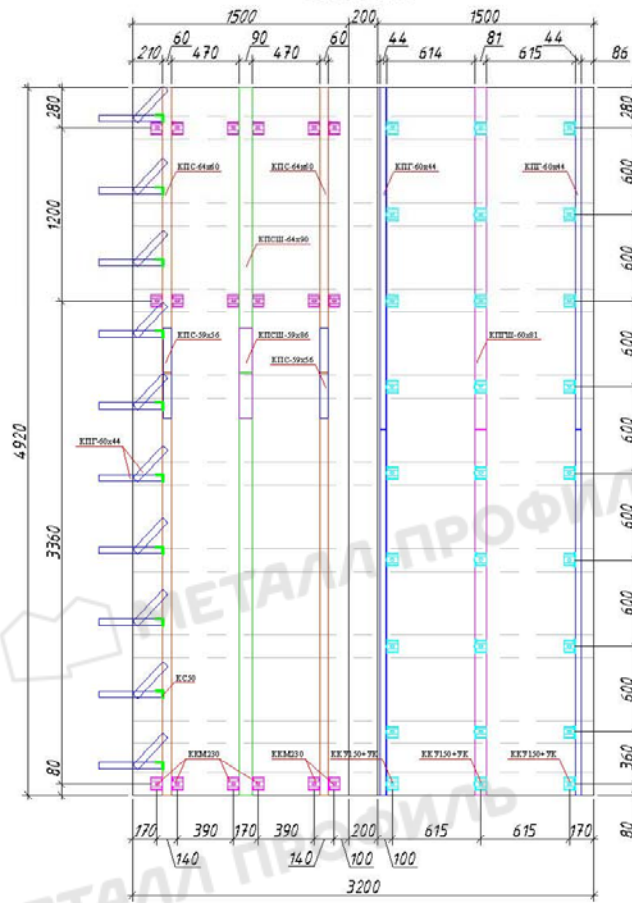


Рисунок 1.4. Конструкция узлов крепления панелей марки «NICHINA» к каркасу НФС.










					Техническое заключение по теме: «Экспериментальные исследования по оценке сейсмостойкости конструкций навесной фасадной системы «Металл Профиль» с облицовкой панелями компании «NICHINA»	Лист
Изм.	Лист	№докум.	Подп.	Дата		9



Фасад 1
межэтажная/вертикальная
система



Фасад 1. Условные обозначения

-  Кронштейн стыковочный КС50 порошковая окраска (ОЦ-01-БЦ-2)
-  Кронштейн ККУ-150 с шайбой порошковая окраска (ОЦ-01-БЦ-2) + Удлинитель кронштейна УК-150 порошковая окраска (ОЦ-01-БЦ-2)
-  Кронштейн крепежный межэтажный КСМ-230 порошковая окраска (ОЦ-01-БЦ-2)
-  Крепежный профиль Г-образный 60x44x3000 порошковая окраска (ОЦ-01-БЦ-1,2)
-  Крепежный профиль Г-образный широкий 60x81x3000 порошковая окраска (ОЦ-01-БЦ-1,2)
-  Крепежный профиль С-образный широкий 64x90x3000 порошковая окраска (ОЦ-01-БЦ-2)
-  Крепежный профиль С-образный 64x60x3000 порошковая окраска (ОЦ-01-БЦ-2)
-  Крепежный профиль стыковочный широкий 59x86x625 порошковая окраска (ОЦ-01-БЦ-1,2)
-  Крепежный профиль стыковочный 59x56x625 порошковая окраска (ОЦ-01-БЦ-1,2)

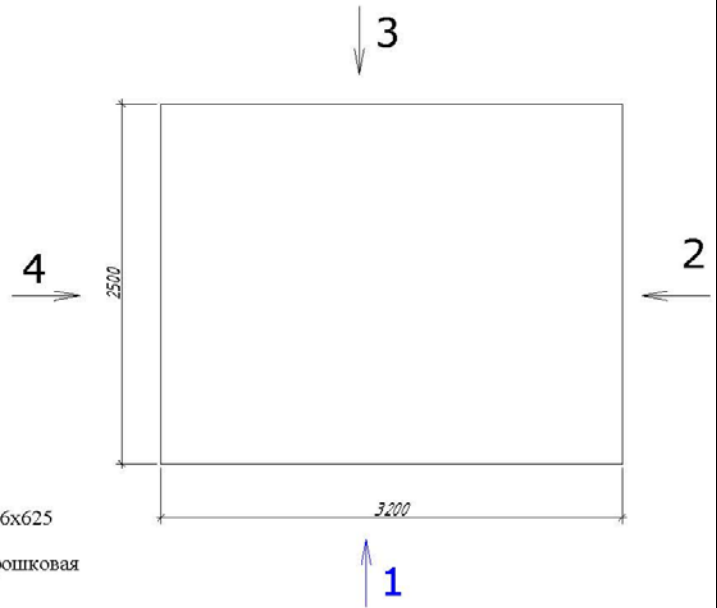


Рисунок 1.5. Конструкция каркаса НФС (межэтажная система)

					Техническое заключение по теме: «Экспериментальные исследования по оценке сейсмостойкости конструкций навесной фасадной системы «Металл Профиль» с облицовкой панелями компании «НИСНА»	Лист
Изм.	Лист	№докум.	Подп.	Дата		10



На фото рисунков 1.6 и 1.7 показан испытательный стенд после завершения монтажа несущих элементов подконструкций НФС. После проведения контроля качества крепления элементов подконструкций к элементам стенда, выполненного специалистами НИИ ЭМ НИУ МГСУ и Заказчика, был выполнен монтаж облицовочных элементов систем «ВФ МП ФЦ НК КП» и «ВФ МП (М)» с облицовкой панелями компании «НИСНА».



Рисунок 1.6 Общий вид стенда после завершения монтажа облицовочных панелей

					Техническое заключение по теме: «Экспериментальные исследования по оценке сейсмостойкости конструкций навесной фасадной системы «Металл Профиль» с облицовкой панелями компании «НИСНА»	Лист
Изм.	Лист	№докум.	Подп.	Дата		11



Рисунок 1.7. Общий вид стенда после завершения монтажа облицовочных панелей

					Техническое заключение по теме: «Экспериментальные исследования по оценке сейсмостойкости конструкций навесной фасадной системы «Металл Профиль» с облицовкой панелями компании «НИСНА»	Лист
Изм.	Лист	№докум.	Подп.	Дата		12



2. Описание процесса монтажа несущих подконструкций НФС марок «ВФ МП ФЦ НК КП» и «ВФ МП (М)» фирмы «Компания Металл Профиль» с облицовкой панелями компании «НИСНИА».

Навесные фасадные системы: «ВФ МП ФЦ НК КП» и «ВФ МП (М)» представляют собой конструкции, несущие элементы которых выполнены из оцинкованной стали с дополнительной 2-х сторонней порошковой окраской толщиной 60 мкм.

Процесс монтажа НФС на экспериментальный стенд включал в себя следующие этапы.

1. На бетонное основание лабораторного корпуса устанавливались металлические опорные пластины толщиной 30 мм, на которые монтировались 4 подкатные опоры марки CRA-4 грузоподъемностью 60 кН каждая (рисунок 2.1). К опорам крепилась нижняя продольная опорная балка стенда. Опоры располагались в угловых зонах стенда. Стенд с помощью специальных стальных стержней захватов жестко крепился к подкатным опорам (рисунок 2.2).
2. В соответствии с проектным решением на конструкции экспериментального стенда были смонтированы два варианта НФС: «ВФ МП ФЦ НК КП» и «ВФ МП (М)» с облицовкой панелями компании «НИСНИА». В соответствии с программой работ при проведении испытаний были смонтированы системы с использованием межэтажной и классической схем. К вертикальным и горизонтальным балкам стенда крепились кронштейны. В Разделе 1 настоящего отчета приведены схемы расположения конструкций «ВФ МП ФЦ НК КП» и «ВФ МП (М)» по периметру стенда. Кронштейны крепились к несущим элементам стального стенда с помощью болтов диаметром 10 мм. В местах примыкания кронштейнов к элементам стенда устанавливались изолирующие изолоновые прокладки.
3. После установки кронштейнов осуществлялся монтаж вертикальных направляющих. Соединение вертикальных направляющих с кронштейнами осуществлялось с помощью вытяжных заклепок марки «A2/A2 Ø4×10 мм» из коррозионностойкой стали.
4. Далее производился монтаж различных вариантов облицовок (см. Раздел 1 настоящего отчета).
5. Следует обратить внимание на то, что аналогичные стенды для испытаний фасадных систем используются во многих исследовательских центрах Европы и странах СНГ. На рисунках 2.3, 2.4 показаны испытательные стенды для исследований

					Техническое заключение по теме: «Экспериментальные исследования по оценке сейсмостойкости конструкций навесной фасадной системы «Металл Профиль» с облицовкой панелями компании «НИСНИА»	Лист
Изм.	Лист	№докум.	Подп.	Дата		13



НФС, используемые в Научно-исследовательском центре фирмы «Fischer» и в АО «КазНИИСА». В ЦНИИСК им. В.А. Кучеренко используется два типа виброплатформ: однокомпонентная виброплатформа выпуска 2007 г. и двухкомпонентная виброплатформа маятникового типа, разработанная проф. А.М. Курзановым при участии автора настоящего отчета (рисунок 2.5).



Рисунок 2.1. Конструкция подкатных опор

					Техническое заключение по теме: «Экспериментальные исследования по оценке сейсмостойкости конструкций навесной фасадной системы «Металл Профиль» с облицовкой панелями компании «НИСНА»	Лист
Изм.	Лист	№докум.	Подп.	Дата		14

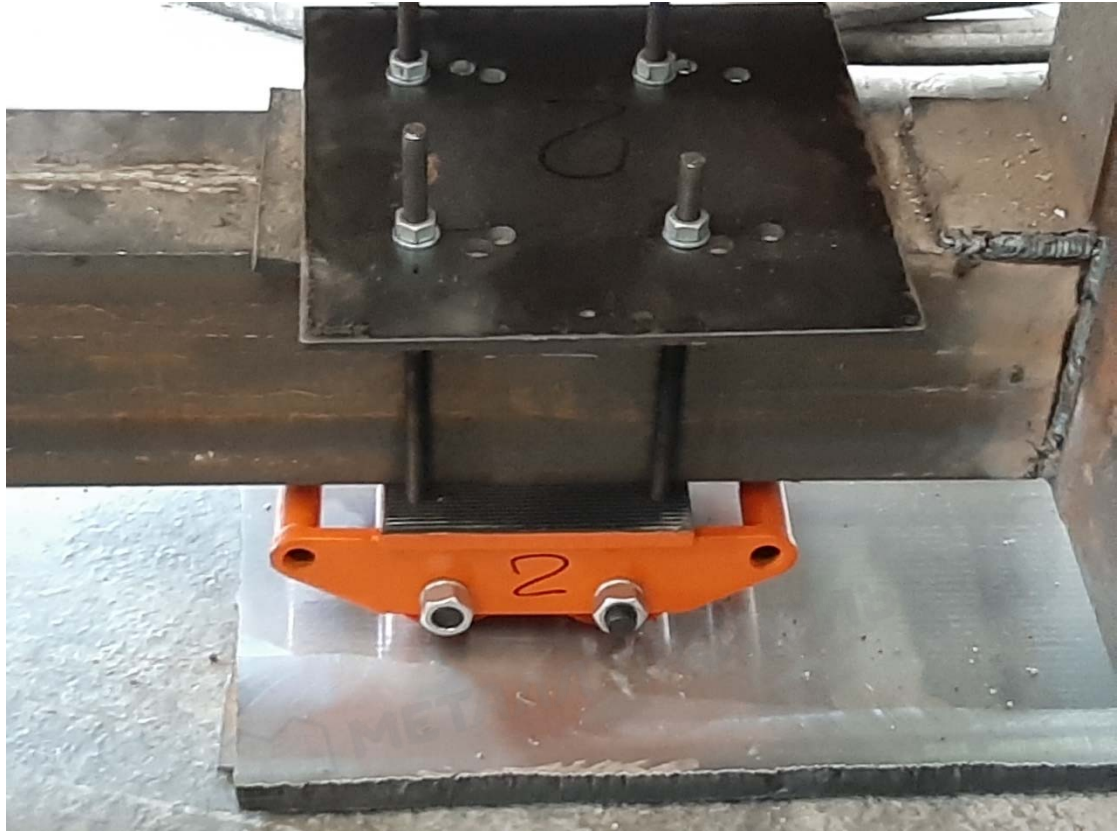


Рисунок 2.2 Общий вид узлов крепления катков к опорной раме.

					Техническое заключение по теме: «Экспериментальные исследования по оценке сейсмостойкости конструкций навесной фасадной системы «Металл Профиль» с облицовкой панелями компании «НИСНА»	Лист
Изм.	Лист	№докум.	Подп.	Дата		15

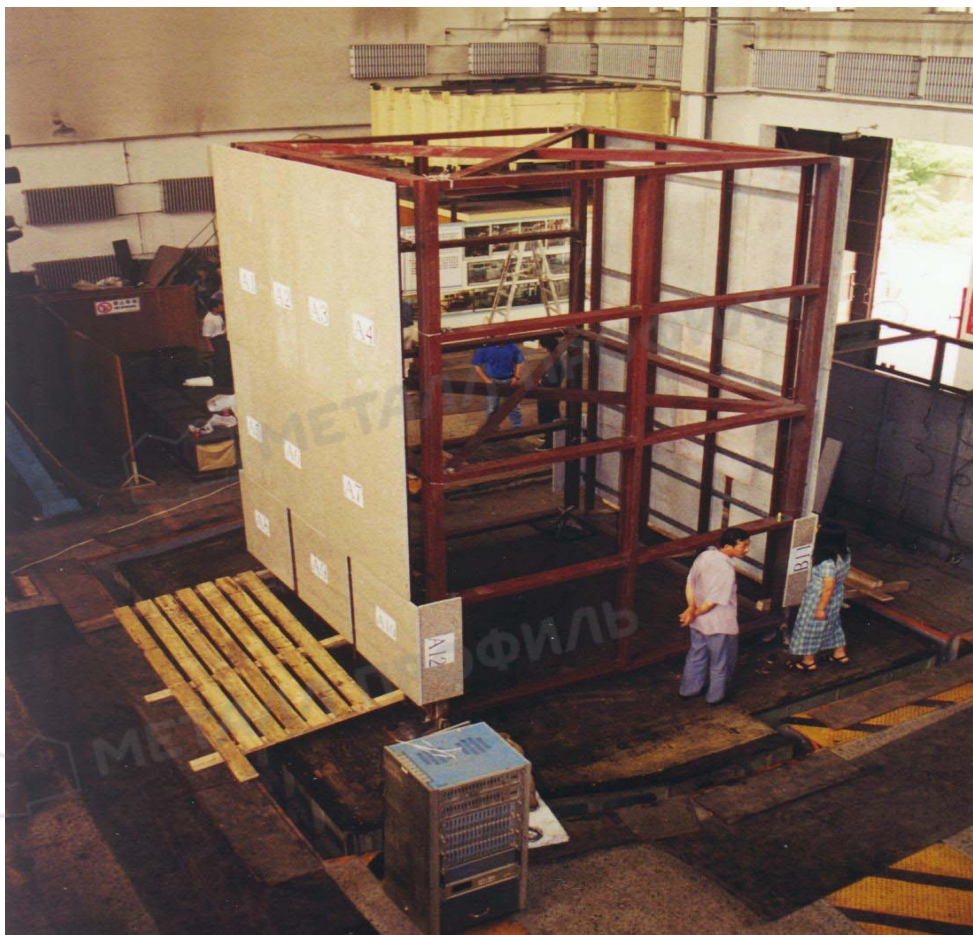


Рисунок 2.3. Общий вид испытательного стенда для динамических исследований конструкций НФС
(снимок сделан одним из авторов отчета во время посещения НИЦ фирмы «Fischer»)

					Техническое заключение по теме: «Экспериментальные исследования по оценке сейсмостойкости конструкций навесной фасадной системы «Металл Профиль» с облицовкой панелями компании «НИСНА»	Лист
Изм.	Лист	№докум.	Подп.	Дата		16



Рисунок 2.4. Виброплатформа в АО «КазНИИСА»

					Техническое заключение по теме: «Экспериментальные исследования по оценке сейсмостойкости конструкций навесной фасадной системы «Металл Профиль» с облицовкой панелями компании «НИСНА»	Лист
Изм.	Лист	№докум.	Подп.	Дата		17



Рисунок 2.5. Общий вид двухкомпонентной виброплатформы маятникового типа

					Техническое заключение по теме: «Экспериментальные исследования по оценке сейсмостойкости конструкций навесной фасадной системы «Металл Профиль» с облицовкой панелями компании «НИСНА»	Лист
Изм.	Лист	№докум.	Подп.	Дата		18



3. Результаты экспериментальных динамических исследований по оценке сейсмостойкости НФС «ВФ МП ФЦ НК КП» и «ВФ МП М» с облицовкой панелями компании «НИСНИА»

3.1 Объект исследования

Как отмечалось в Разделах 1 и 2 настоящего Технического отчета, динамические исследования НФС включали в себя испытания 2-х систем: «ВФ МП ФЦ НК КП» и «ВФ МП М»

На рисунках 3.1 и 3.2 показано расположение акселерометров на стенде и элементах каркаса НФС для оценки динамических характеристик воздействий на различных элементах фасада по длине и высоте стенда.

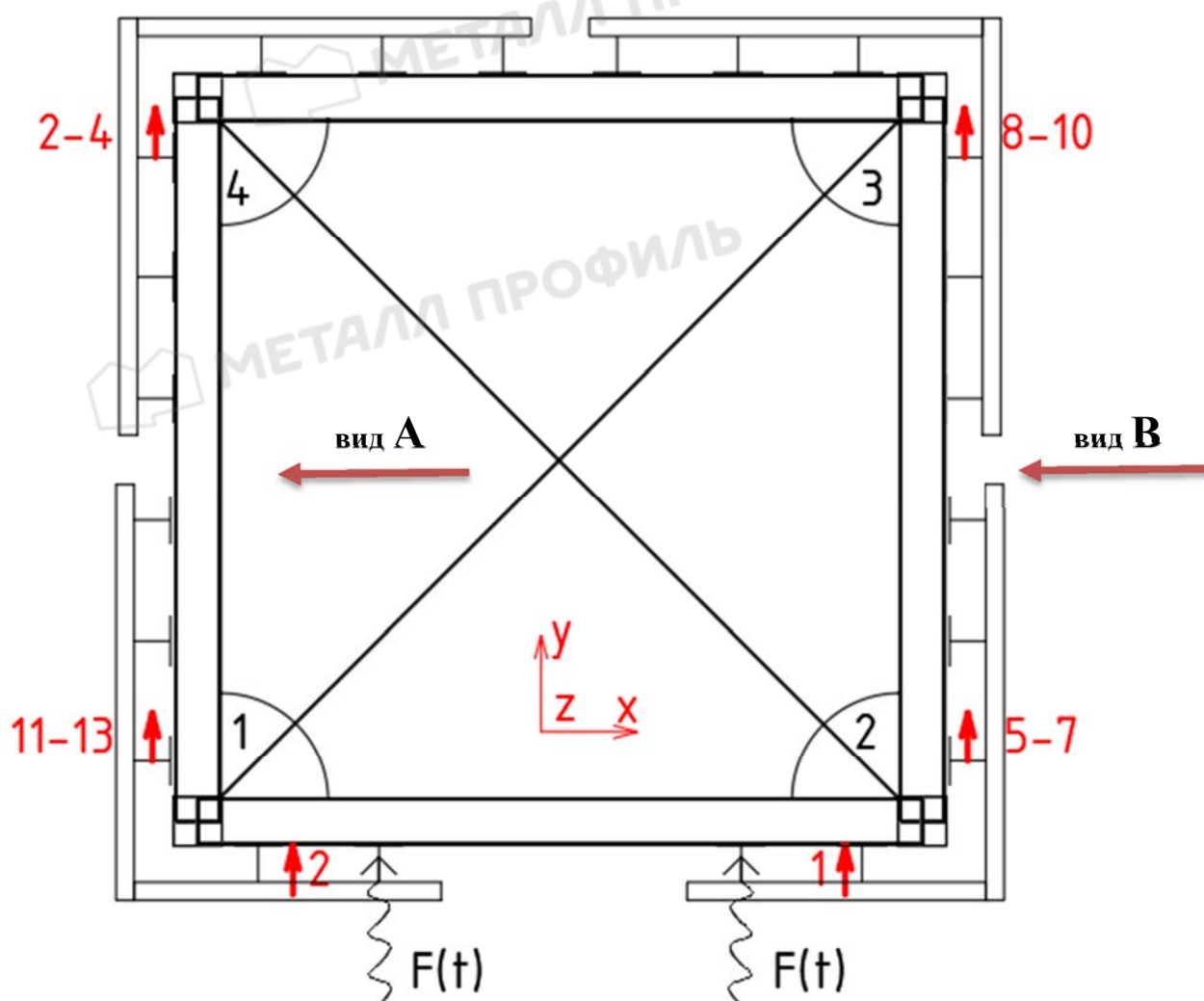


Рисунок 3.1. Схема расположения акселерометров на стенде и элементах каркаса НФС

					Техническое заключение по теме: «Экспериментальные исследования по оценке сейсмостойкости конструкций навесной фасадной системы «Металл Профиль» с облицовкой панелями компании «НИСНИА»	Лист
Изм.	Лист	№докум.	Подп.	Дата		19

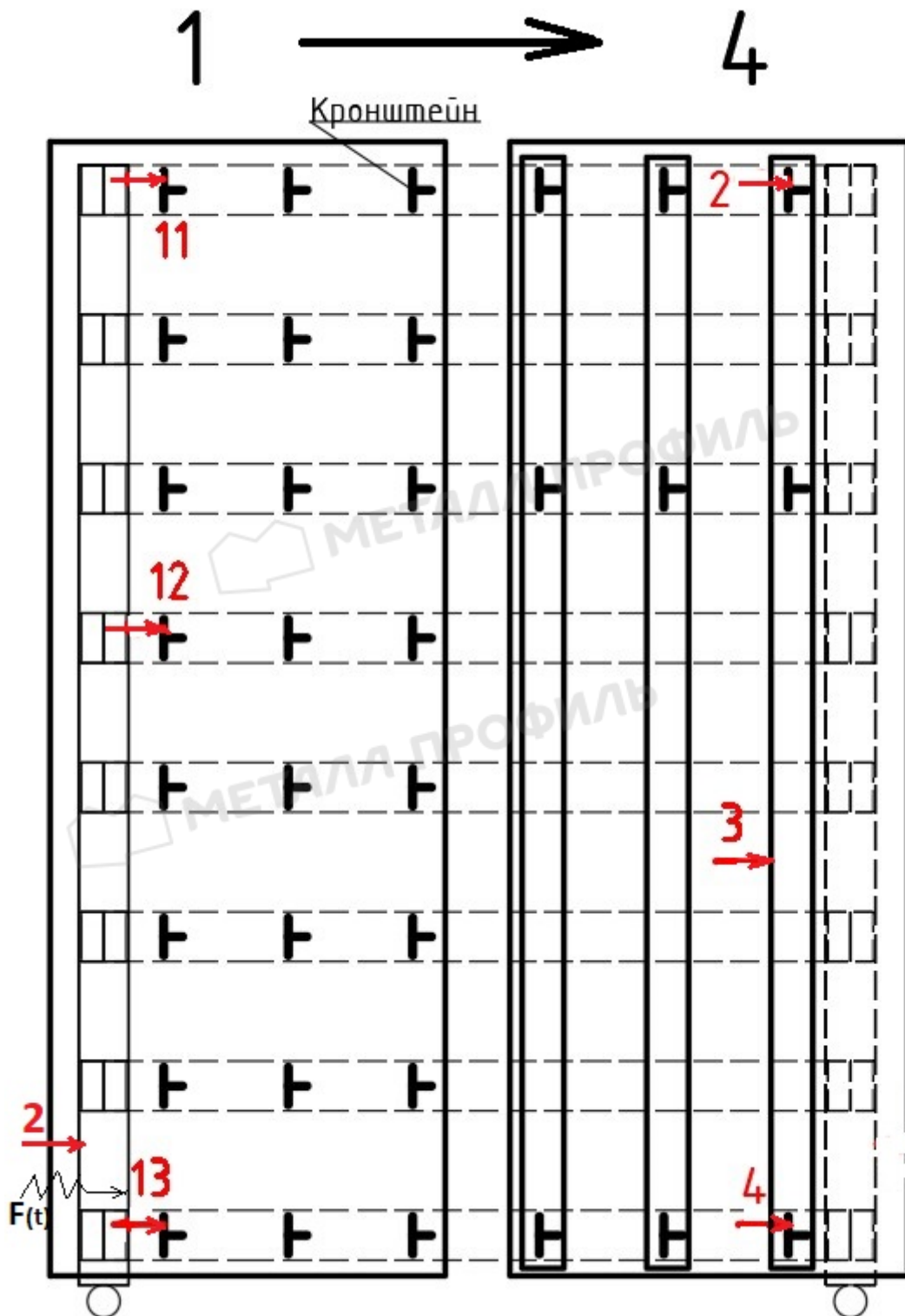


Рисунок 3.2. Схема расположения акселерометров (вид А)

					Техническое заключение по теме: «Экспериментальные исследования по оценке сейсмостойкости конструкций навесной фасадной системы «Металл Профиль» с облицовкой панелями компании «НИСНА»	Лист
Изм.	Лист	№докум.	Подп.	Дата		20

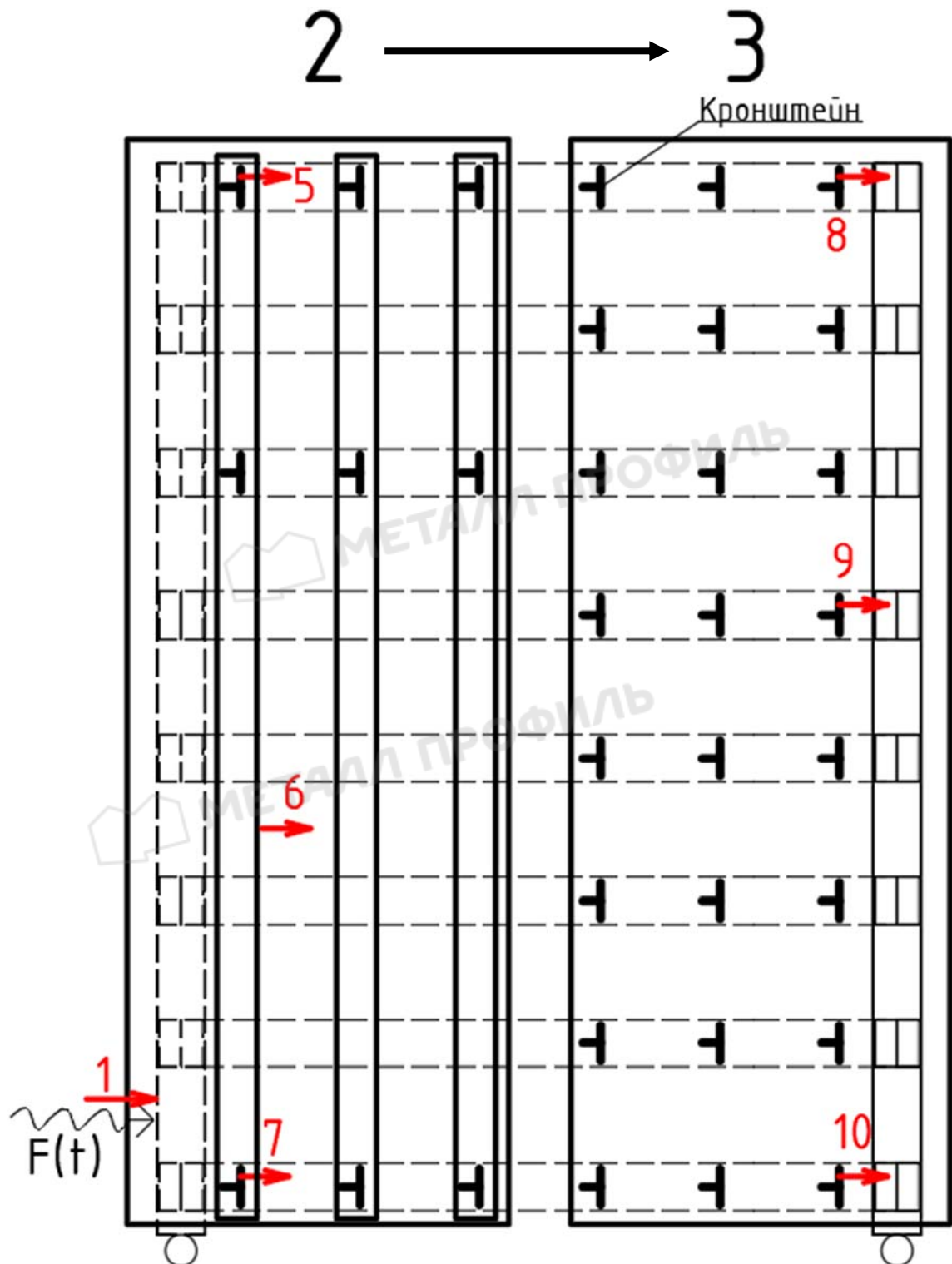


Рисунок 3.3. Схема расположения акселерометров (вид В)

					Техническое заключение по теме: «Экспериментальные исследования по оценке сейсмостойкости конструкций навесной фасадной системы «Металл Профиль» с облицовкой панелями компании «НИСНА»	Лист
Изм.	Лист	№докум.	Подп.	Дата		21



3.2. Программа и методика испытаний. Измерительные приборы и оборудование

Для оценки сейсмостойкости НФС «ВФ МП ФЦ НК КП» и «ВФ МП (М)» с облицовкой панелями компании «НИСНА» была разработана методика динамических испытаний, позволяющая определить динамические характеристики воздействий на НФС, а также параметры напряженно-деформационного состояния конструкции НФС при динамических воздействиях, эквивалентных сейсмическим.

3.2.1. Силовое оборудование и измерительные приборы

Для проведения динамических испытаний НФС в НИИ ЭМ НИУ МГСУ была запроектирована и изготовлена установка для крепления фрагментов фасадной системы, а также использованы специальное динамическое оборудование и измерительные приборы.

Испытательный стенд включал в себя следующие элементы:

- металлический стенд для крепления несущей подконструкции НФС и облицовки (Приложение 1 настоящего Технического отчета);
- подкатные опоры марки CRA-4 (грузоподъемностью 60кН) (рисунок 2.1);
- динамические гидроцилиндры марки MTS (рисунки 3.4 - 3.6), предназначенные для создания динамического воздействия с различным ускорением на каждом этапе нагружения от 0.2 м/с^2 до 4 м/с^2 с частотой 1 Гц до 50 Гц, амплитуда перемещений от 50 до 250 мм; максимальное усилие при динамическом воздействии ± 800 кН. Контроль перемещения штока осуществляется с помощью датчика перемещения типа LVDT. Следует отметить, что в настоящее время в европейских исследовательских центрах динамические гидроцилиндры находят широкое применение при проведении динамических испытаний как отдельных фрагментов конструкций, так и моделей здания (рисунок 3.7);
- 2 стальных упора (быки), не связанных с силовой рамой и обеспечивающих передачу динамической нагрузки от гидроцилиндров на металлический стенд (рисунок 3.8);
- измерительную аппаратуру:
 - акселерометры одно- и трехосные фирмы PCB, позволяющие определить величину ускорений с частотой съема данных до 4000Гц (рисунок 3.9);

					Техническое заключение по теме: «Экспериментальные исследования по оценке сейсмостойкости конструкций навесной фасадной системы «Металл Профиль» с облицовкой панелями компании «НИСНА»	Лист
Изм.	Лист	№докум.	Подп.	Дата		22



- комплекс оборудования NI PXIe-1082 с модулями NI PXI-4496 (для регистрации данных акселерометров) – рисунок 3.10;
- цифровой контроллер MTS Flex Test60 Digital Controller (рисунок 3.11), предназначенный для управления динамическими гидроцилиндрами с возможностью контроля и изменения параметров их работы в процессе проведения испытаний.



Рисунок 3.4 Общий вид гидроцилиндров

					Техническое заключение по теме: «Экспериментальные исследования по оценке сейсмостойкости конструкций навесной фасадной системы «Металл Профиль» с облицовкой панелями компании «НИСННА»	Лист
Изм.	Лист	№докум.	Подп.	Дата		23



					Техническое заключение по теме: «Экспериментальные исследования по оценке сейсмостойкости конструкций навесной фасадной системы «Металл Профиль» с облицовкой панелями компании «НИСНА»	Лист
Изм.	Лист	№докум.	Подп.	Дата		24



Рисунок 3.5 Расположение гидроцилиндров относительно стенда



Рисунок 3.6 Упоры под гидроцилиндры

					Техническое заключение по теме: «Экспериментальные исследования по оценке сейсмостойкости конструкций навесной фасадной системы «Металл Профиль» с облицовкой панелями компании «НИСНА»	Лист
Изм.	Лист	№докум.	Подп.	Дата		25

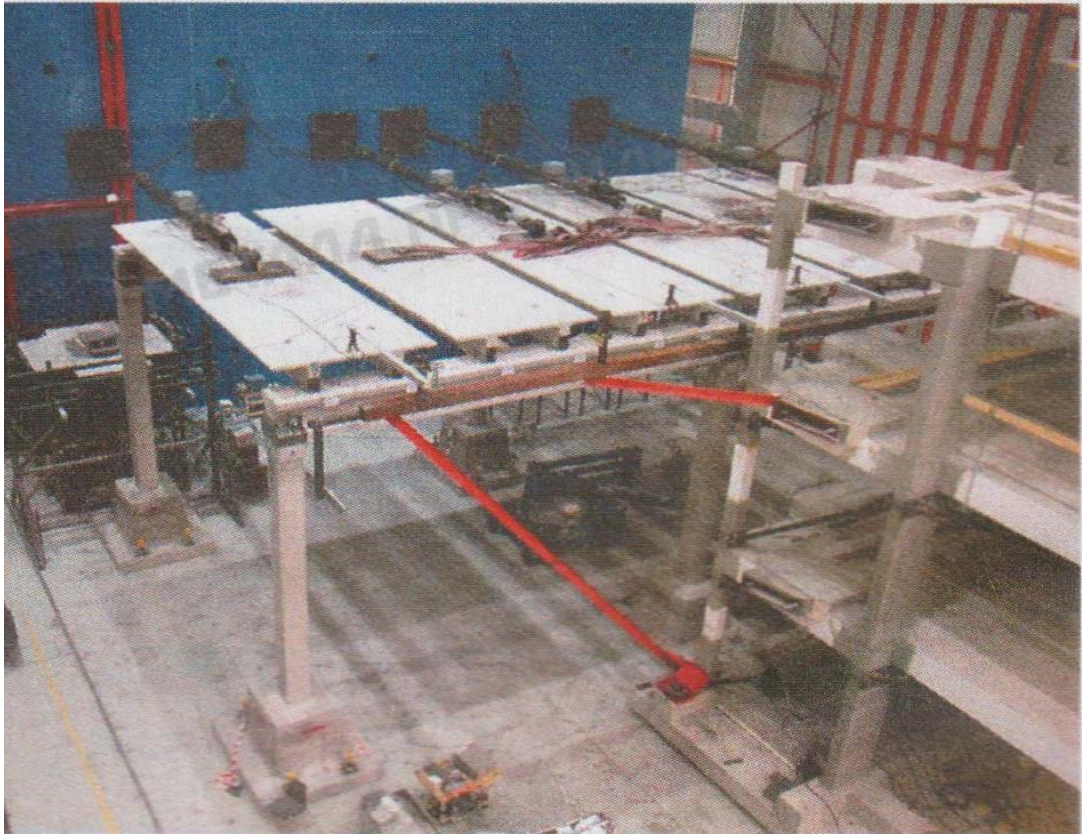
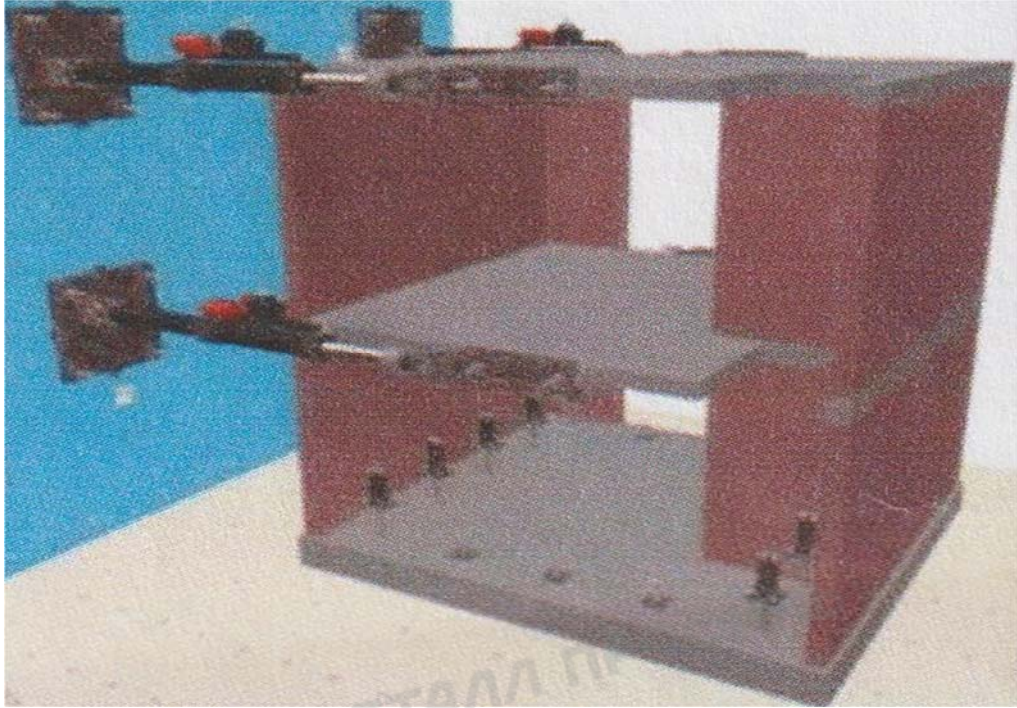


Рисунок 3.7. Применение гидравлических гидроцилиндров при проведении испытаний в европейских исследовательских центрах

					Техническое заключение по теме: «Экспериментальные исследования по оценке сейсмостойкости конструкций навесной фасадной системы «Металл Профиль» с облицовкой панелями компании «НИСНА»	Лист
Изм.	Лист	№докум.	Подп.	Дата		26

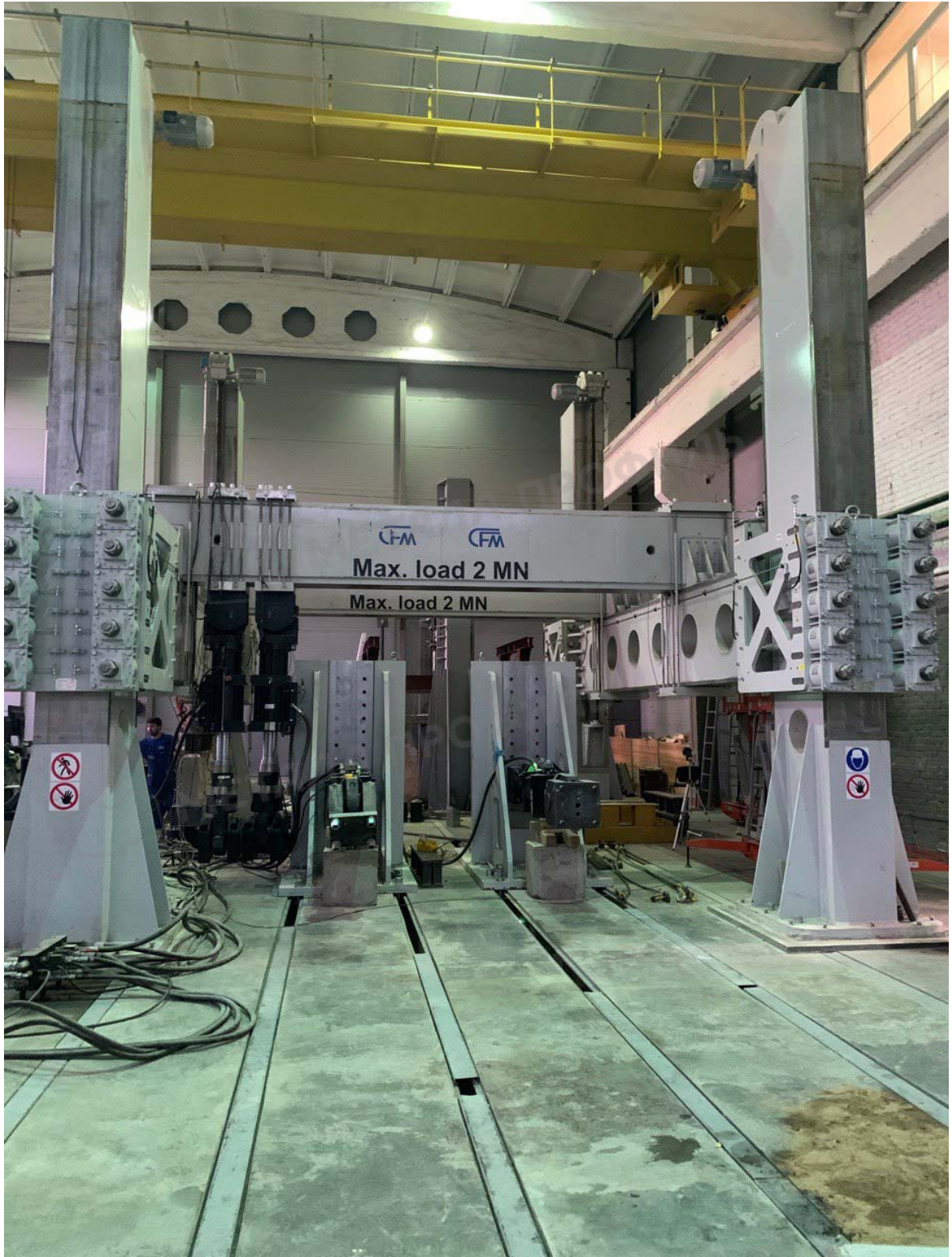


Рисунок 3.8 Упоры для динамических гидроцилиндров

					Техническое заключение по теме: «Экспериментальные исследования по оценке сейсмостойкости конструкций навесной фасадной системы «Металл Профиль» с облицовкой панелями компании «НИСНА»	Лист
Изм.	Лист	№докум.	Подп.	Дата		27

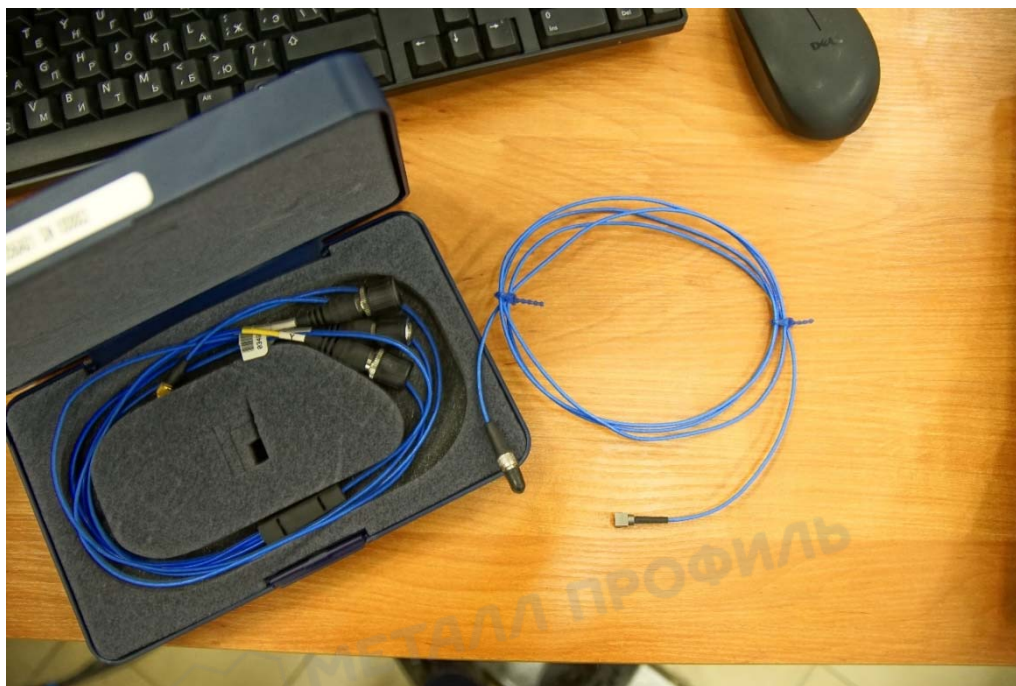


Рисунок 3.9 Акселерометр трехосный, фирмы PCB



Рисунок 3.10. Комплекс оборудования NI PXIe-1082 с модулем NI PXI-4496
(для регистрации данных акселерометров)

					Техническое заключение по теме: «Экспериментальные исследования по оценке сейсмостойкости конструкций навесной фасадной системы «Металл Профиль» с облицовкой панелями компании «НИСНА»	Лист
Изм.	Лист	№докум.	Подп.	Дата		28



Рисунок 3.11 Цифровой контроллер MTS FlexTest 60 Digital Controller

3.2.2. Программа и методика динамических испытаний

Эквивалентное сейсмическое воздействие моделировалось горизонтальными синусоидальными колебаниями платформы с установленным фрагментом фасадной системы, которые возбуждались перемещением с заданной частотой и амплитудой штоков гидроцилиндров, жестко закрепленных к конструкции стенда. Управление гидроцилиндром осуществлялось при помощи цифрового контроллера MTS Flex Test с возможностью контроля и изменения параметров работы в процессе проведения работ.

Уровень динамического воздействия задавался в соответствии с Программой испытаний и включал в себя следующие этапы с величинами ускорений, равными: $a_1=1,0 \text{ м/с}^2$; $a_2=2,0 \text{ м/с}^2$; $a_3=4,0 \text{ м/с}^2$. При этом на каждом этапе испытаний для возможности оценки поведения конструкций вблизи и в зоне резонанса были проведены укороченные испытания в интервале частот от 2 до 5 Гц с меньшим шагом изменения частотного спектра (через 0,5 Гц). Кроме этого, длительность испытания на каждом шаге нагружения была увеличена до 40-50 с.

Величина виброускорения на основе использования программного комплекса пересчитывалась в величину виброперемещения и задавалась гидроцилиндрам в качестве входного ВОЗ-

					Техническое заключение по теме: «Экспериментальные исследования по оценке сейсмостойкости конструкций навесной фасадной системы «Металл Профиль» с облицовкой панелями компании «НИСНА»	Лист
Изм.	Лист	№докум.	Подп.	Дата		29



действия (сигнала). Контроль задаваемого виброускорения осуществлялся с помощью датчиков перемещений, являющихся контрольными элементами гидроцилиндров.

В соответствии с требованиями ГОСТ 30630.0.0-99 [4] и ГОСТ 30630.1.2 – 99 [5], частота внешнего гармонического воздействия задавалась в диапазоне 1 – 20 Гц (для $a_1=1,0 \text{ м/с}^2$ и $a_3=4,0 \text{ м/с}^2$) и в диапазоне 1 – 15 Гц (для $a_2=2,0 \text{ м/с}^2$). Испытания проводились в режиме увеличения частоты внешнего воздействия ступенями по 1 Гц на основных этапах нагружения, при этом на каждой частоте обрабатывалось по 200 циклов колебаний.

На элементах стенда и НФС устанавливались акселерометры для определения ускорений в ортогональных направлениях. Акселерометры устанавливались на элементах стенда и несущих конструкциях НФС (кронштейнах). Схема установки приведена на рисунках 3.1- 3.3.

Крепление акселерометров к элементам конструкции НФС осуществлялось в соответствии с требованиями ГОСТ ИСО 5348-2002 [6] с помощью жёстких уголковых упоров и на специальный воск. При этом соединительные провода (во избежание трибоэлектрического эффекта) крепились к стенду с помощью клеевой ленты с шагом 500-800 мм.

3.3 Результаты динамических испытаний НФС и их анализ

Было проведено 6 серий испытаний фасадной системы с учетом изменения частотного спектра в зоне резонанса (см. Раздел 2 настоящего Технического Заключение). На каждой заданной частоте воздействия в указанных на рисунках 3.1-3.3 точках стенда определялись величины виброперемещений, виброскоростей и ускорений. Результаты измерений указанных величин приведены в Приложении 3.

3.3.1 Моделирование сейсмического воздействия интенсивностью 7 баллов (по полной (1-20 Гц) и укороченной (2-5 Гц) программам испытаний)

На рисунках 3.12 – 3.16 приведены сейсмограммы максимальных амплитуд горизонтальных виброперемещений для укороченного этапа испытаний (изменения частотного спектра в интервале от 2 до 5 Гц) в точках стенда в местах установки акселерометров. В Приложении 3 настоящего Технического Заключение приведены данные по результатам измерений переме-

					Техническое заключение по теме: «Экспериментальные исследования по оценке сейсмостойкости конструкций навесной фасадной системы «Металл Профиль» с облицовкой панелями компании «НИСННА»	Лист
Изм.	Лист	№докум.	Подп.	Дата		30



щений, скоростей и ускорений в точках стенда (рисунки 3.1-3.3) при интенсивности воздействия от гидроцилиндров на стенд 7 баллов по полной программе испытаний (частотный спектр от 1 до 20 Гц) и укороченной программе (частотный спектр от 2 до 5 Гц).

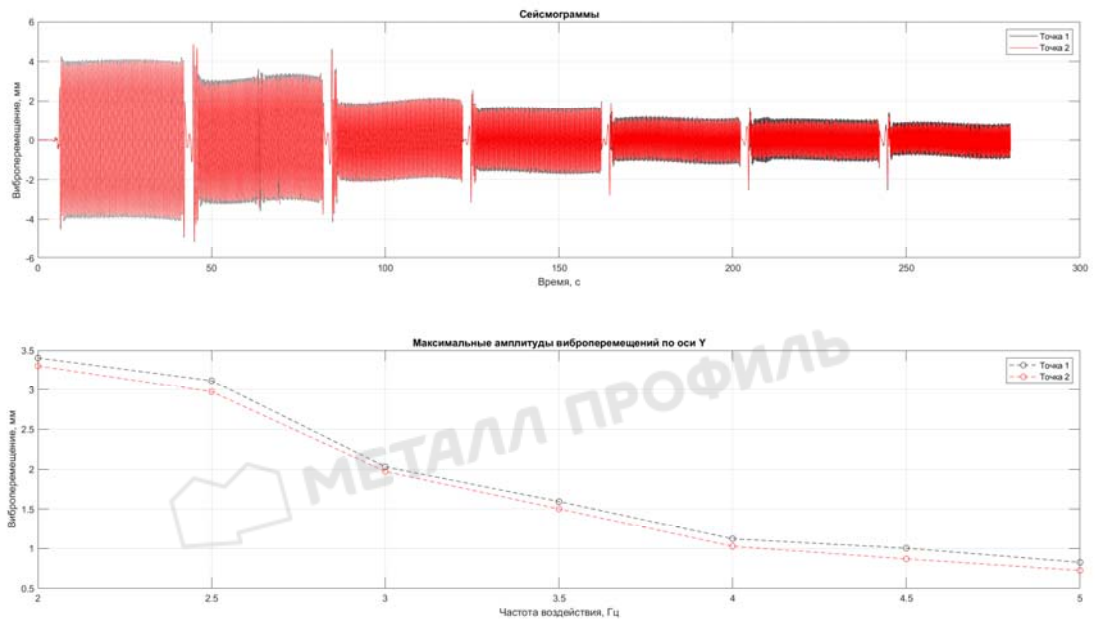


Рисунок 3.12 График сейсмограммы виброперемещений стенда в уровне расположения гидравлических цилиндров

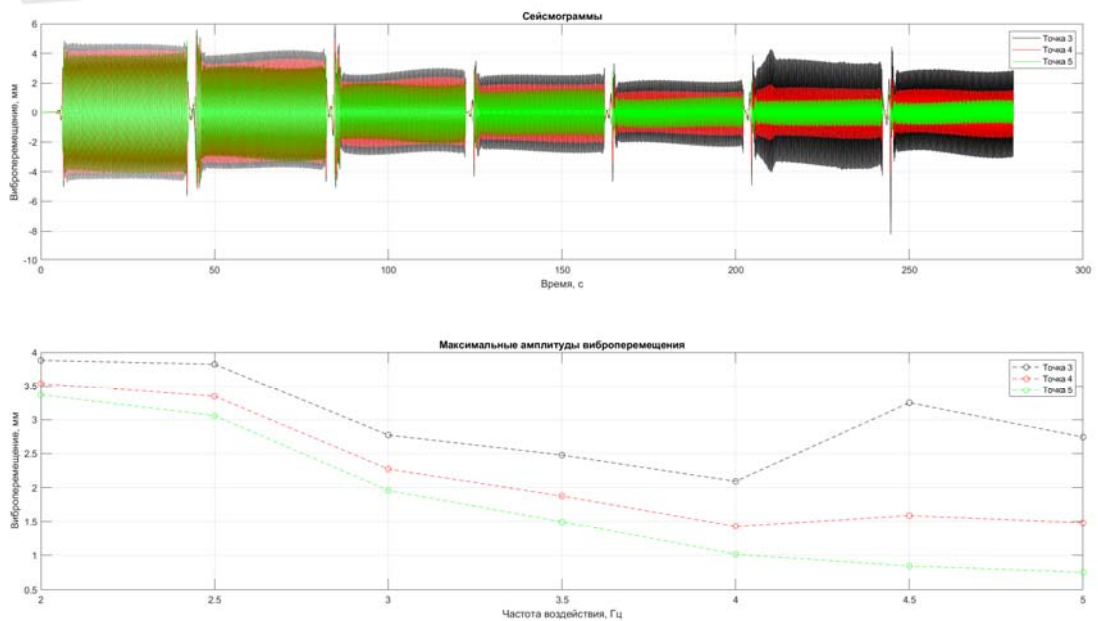


Рисунок 3.13 График сейсмограммы виброперемещений в уровне низа и верха стенда

					Техническое заключение по теме: «Экспериментальные исследования по оценке сейсмостойкости конструкций навесной фасадной системы «Металл Профиль» с облицовкой панелями компании «НИСНА»	Лист
Изм.	Лист	№докум.	Подп.	Дата		31



(рисунки 3.1-3.3) в элементах каркаса НФС

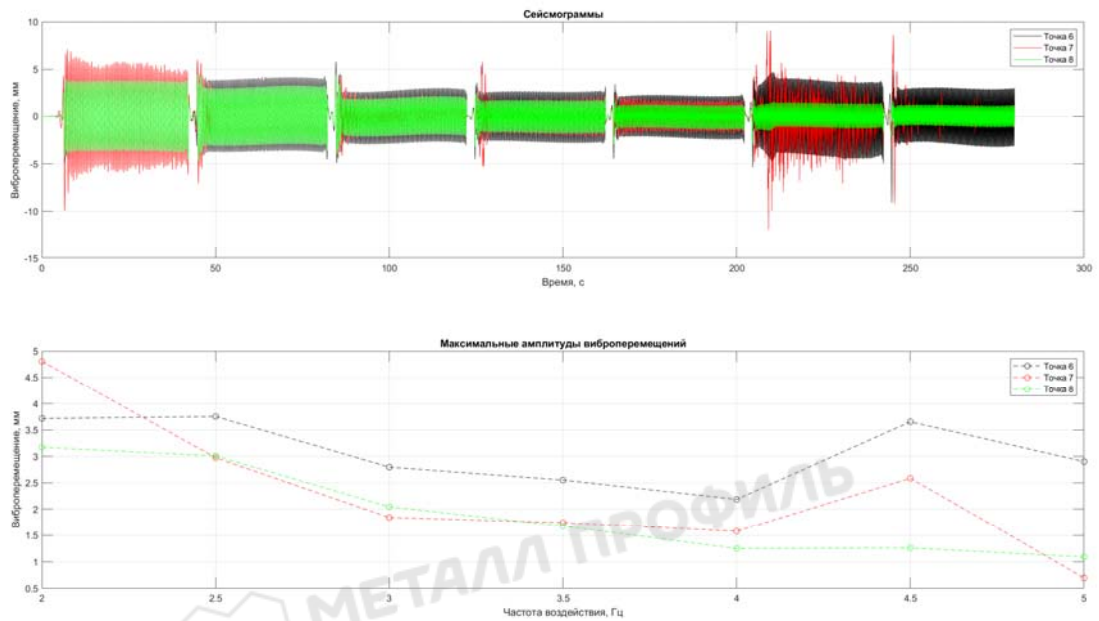


Рисунок 3.14 График сейсмограммы виброперемещений в уровне низа и верха стэнда (рисунки 3.1-3.3) в элементах каркаса НФС

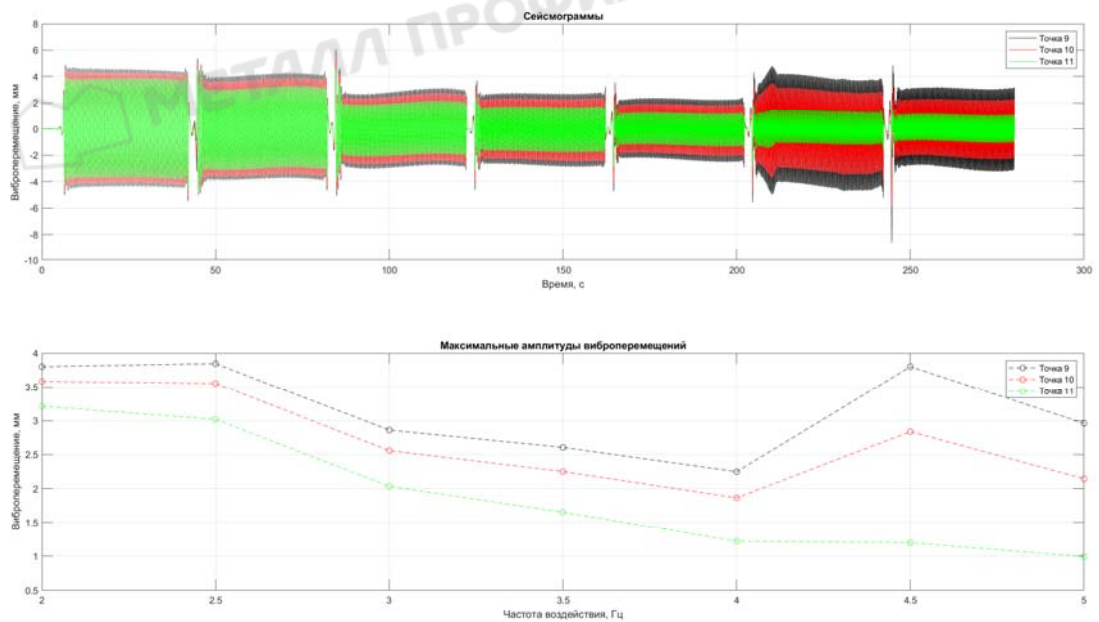


Рисунок 3.15 График сейсмограммы виброперемещений в уровне низа и верха стэнда (рисунки 3.1-3.3) в элементах каркаса НФС

					Техническое заключение по теме: «Экспериментальные исследования по оценке сейсмостойкости конструкций навесной фасадной системы «Металл Профиль» с облицовкой панелями компании «НИСНА»	Лист
Изм.	Лист	№докум.	Подп.	Дата		32

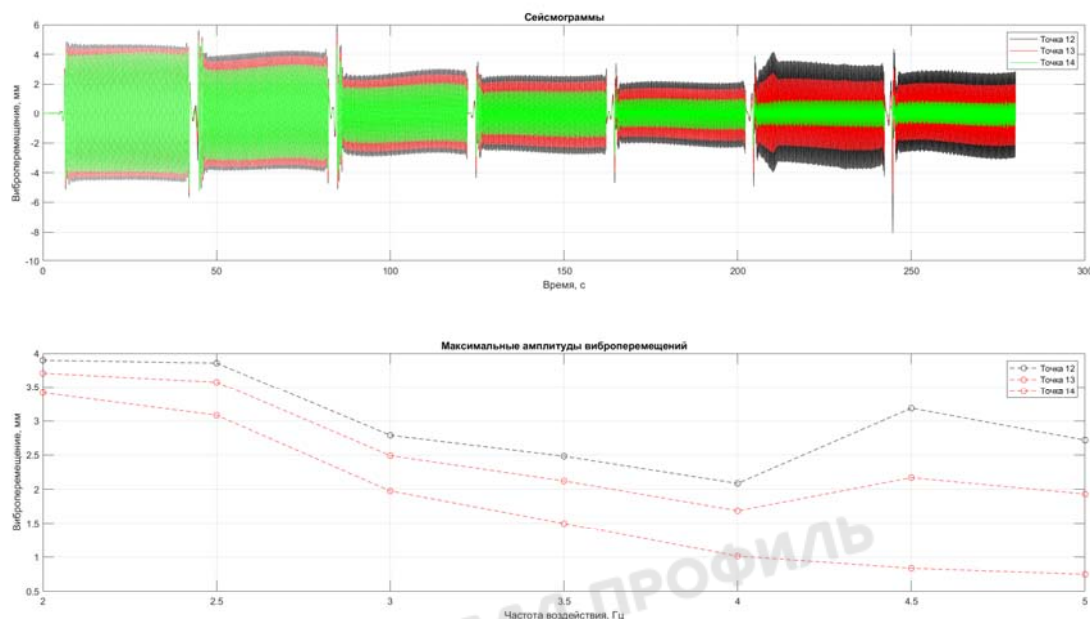


Рисунок 3.16 График сейсмограммы виброперемещений в уровне низа и верха стнда (рисунки 3.1-3.3) в элементах каркаса НФС

На графиках рисунков 3.17-3.21 приведены акселерограммы виброскоростей, замеренных с помощью акселерометров в точках, указанных на рисунках 3.1-3.3. Согласно ГОСТ Р 52892-2007 [7] для современных строительных материалов механические напряжения, соответствующие пиковому значению скорости 10 мм/с, когда вибрация (от сейсмического воздействия) становится явственно ощутимой, обычно находятся в диапазоне от 0,4 до 2,3% допустимого значения. Как отмечается в [7], многочисленные исследования «...показали, что параметром вибрации, в наибольшей степени коррелированным с риском повреждений конструкций здания, является пиковое значение скорости. Данный параметр характеризует энергию сейсмических волн, воздействующих на конструкцию». Этим ГОСТ установлены предельные значения для пиковых величин скорости в уровне фундамента для 3-х категорий здания:

- 1-я категория – здания делового назначения, производственные здания;
- 2-я категория – жилые здания;
- 3-я категория – сооружения, не относящиеся к категориям 1 и 2.

Согласно таблице Б.1 [7], предельные значения скоростей в зависимости от категории здания и длительности воздействия вибрации изменяются от 8 до 40 мм/с.

					Техническое заключение по теме: «Экспериментальные исследования по оценке сейсмостойкости конструкций навесной фасадной системы «Металл Профиль» с облицовкой панелями компании «НИСНА»	Лист
Изм.	Лист	№докум.	Подп.	Дата		33

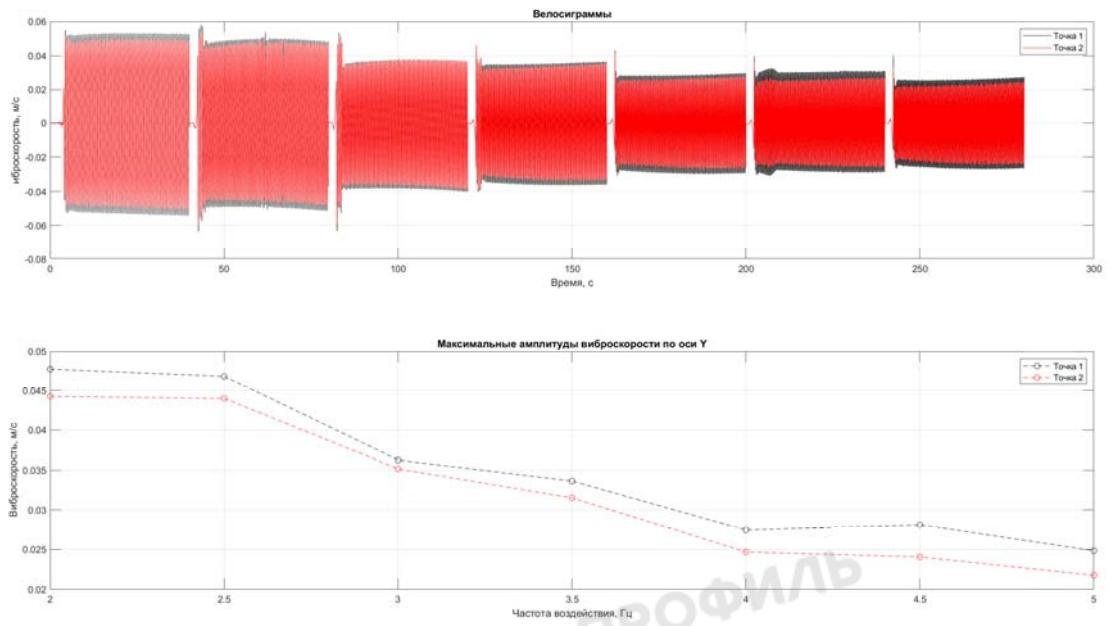


Рисунок 3.17 График велосиграмм и максимальных амплитуд виброскоростей в уровне низа и верха стэнда (рисунки 3.1-3.3) в элементах каркаса НФС

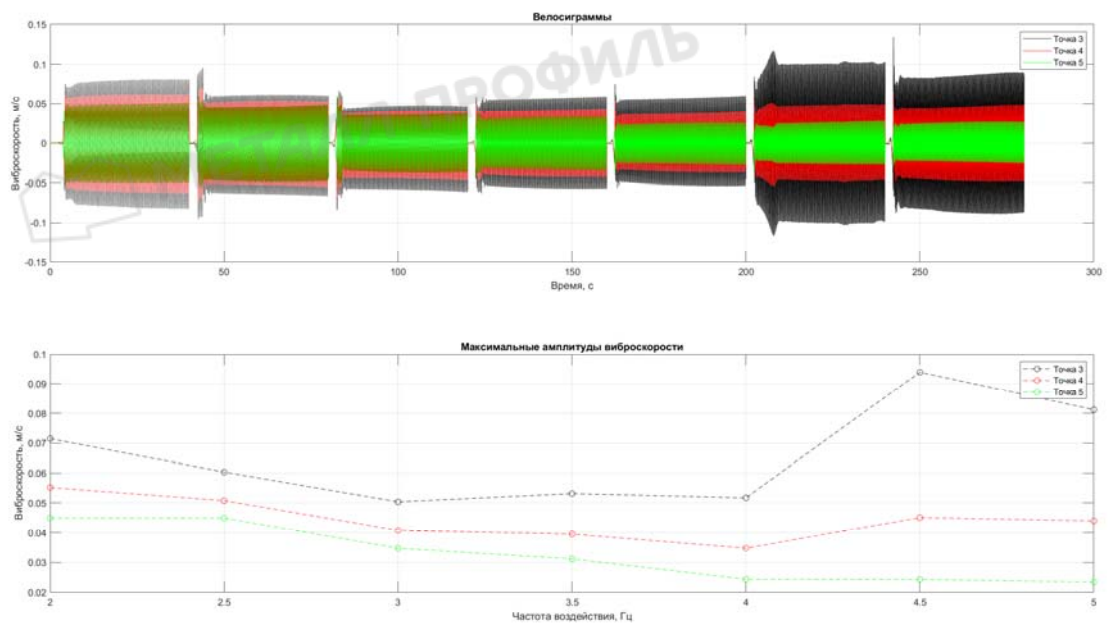


Рисунок 3.18 График велосиграмм и максимальных амплитуд виброскоростей в уровне низа и верха стэнда (рисунки 3.1-3.3) в элементах каркаса НФС

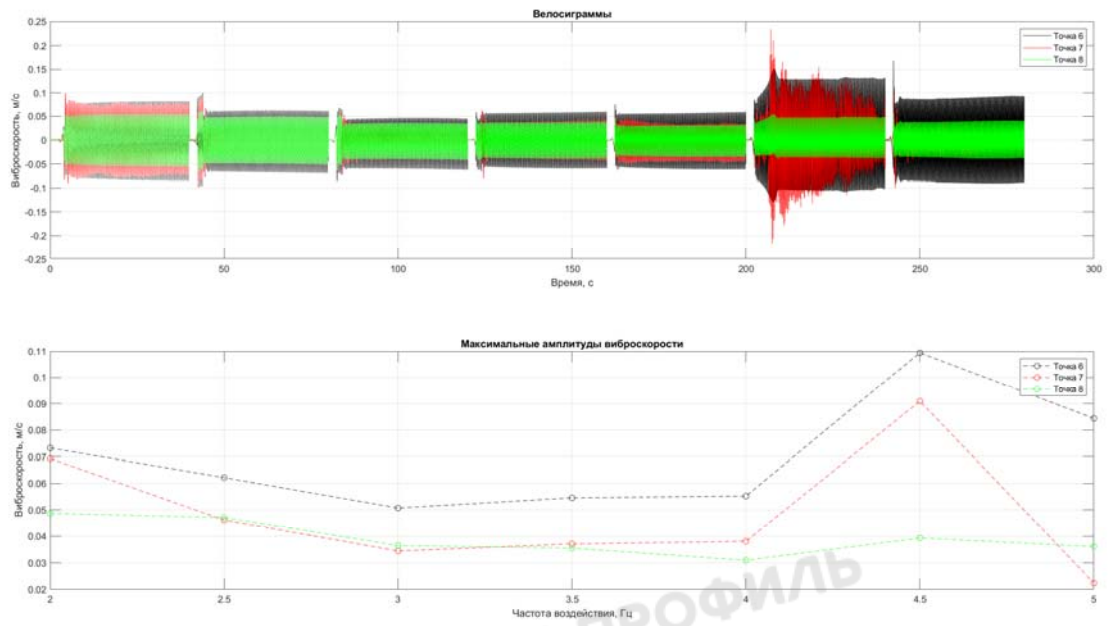


Рисунок 3.19 График велосигранмы и максимальных амплитуд виброскоростей в уровне низа и верха стенда (рисунки 3.1-3.3) в элементах каркаса НФС

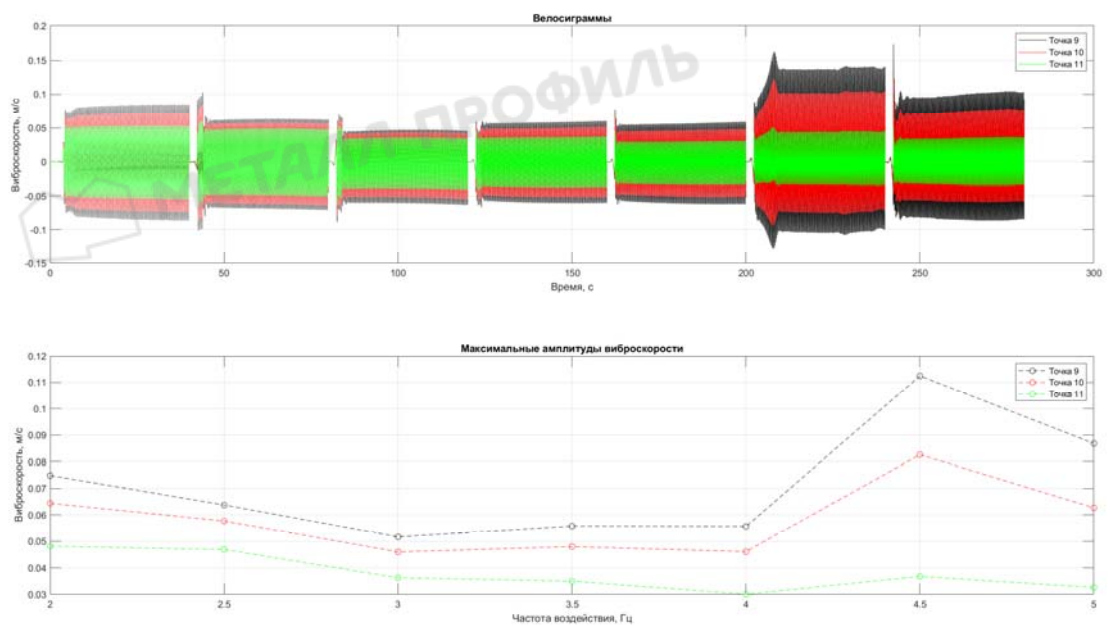


Рисунок 3.20 График велосигранмы и максимальных амплитуд виброскоростей в уровне низа и верха стенда (рисунки 3.1-3.3) в элементах каркаса НФС

					Техническое заключение по теме: «Экспериментальные исследования по оценке сейсмостойкости конструкций навесной фасадной системы «Металл Профиль» с облицовкой панелями компании «НИСНА»	Лист
Изм.	Лист	№докум.	Подп.	Дата		35

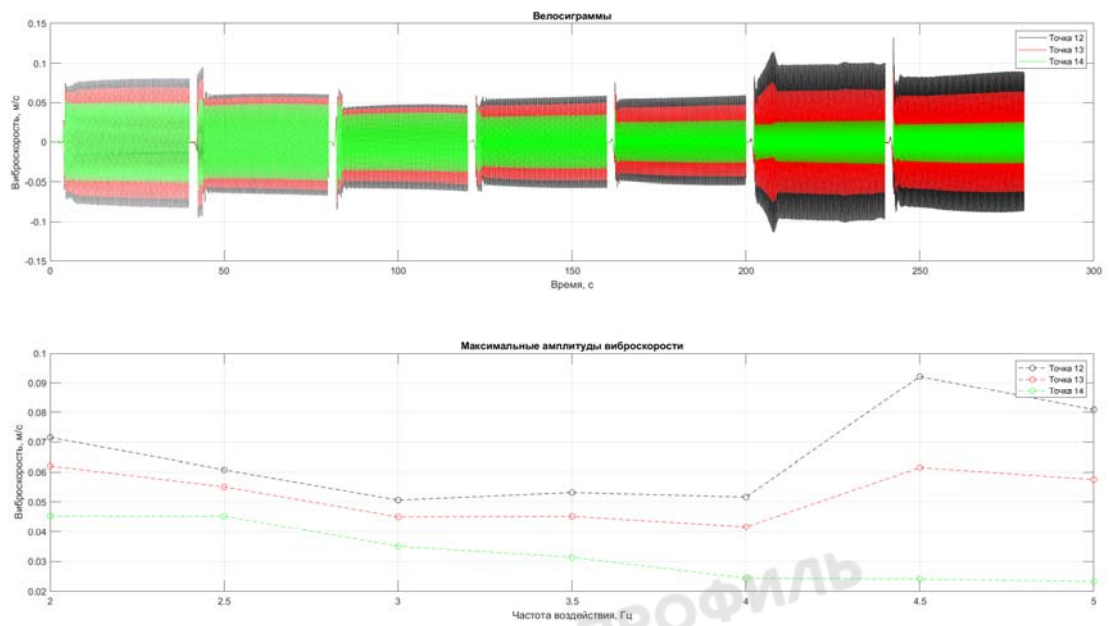


Рисунок 3.21 График велосигранмы и максимальных амплитуд виброскоростей в уровне низа и верха стенда (рисунки 3.1-3.3) в элементах каркаса НФС

На графиках рисунков 3.22-3.26 приведены акселерограммы виброускорений, замеренных с помощью акселерометров в точках, указанных на рисунках 3.1-3.3.

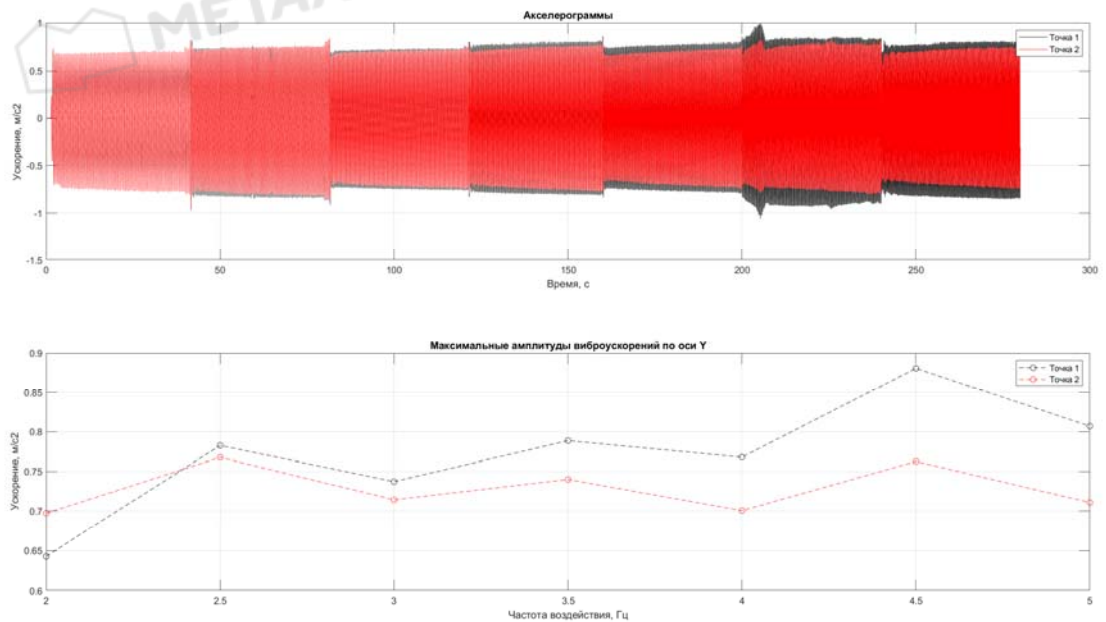


Рисунок 3.22. Акселерограмма горизонтальных ускорений стенда в уровне установки гидроцилиндров

					Техническое заключение по теме: «Экспериментальные исследования по оценке сейсмостойкости конструкций навесной фасадной системы «Металл Профиль» с облицовкой панелями компании «НИСНА»	Лист
Изм.	Лист	№докум.	Подп.	Дата		36

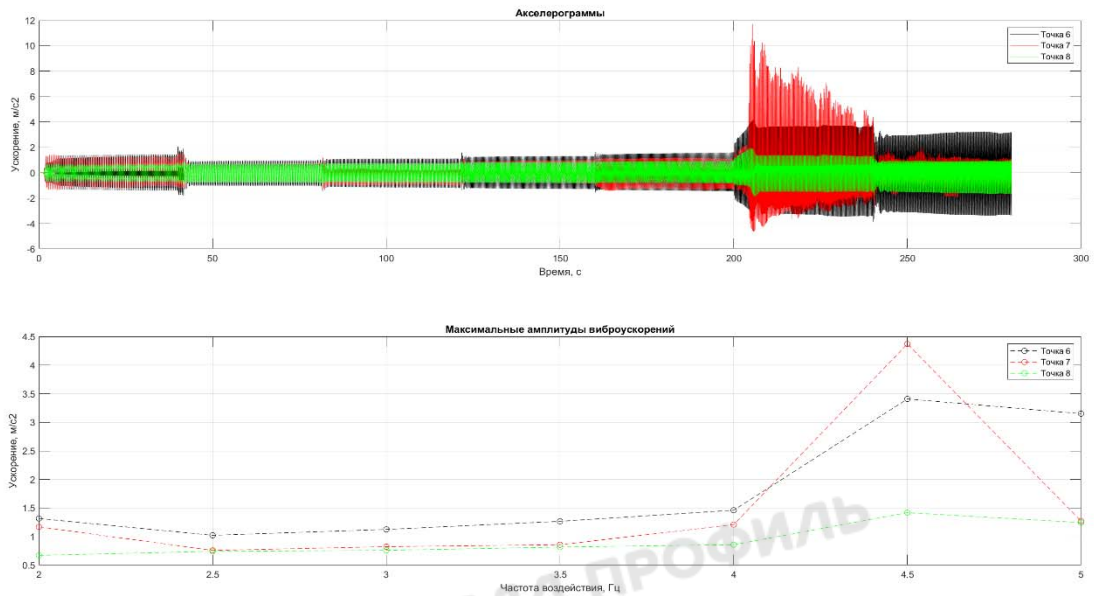


Рисунок 3.23 Акселерограммы ускорений элементов каркаса в зависимости от частотного спектра (рисунки 3.1-3.3)

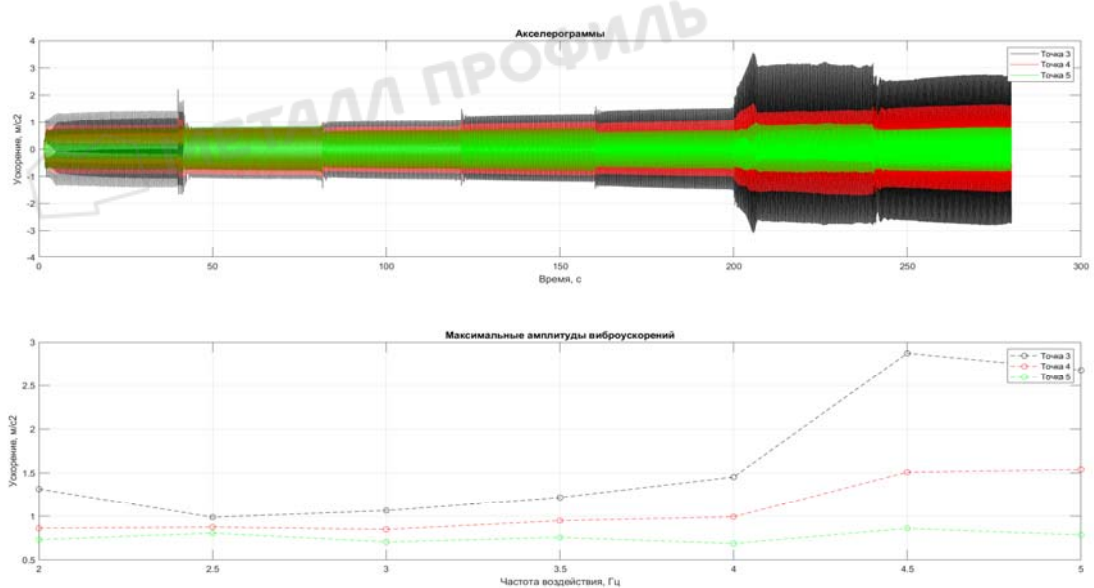


Рисунок 3.24 Акселерограммы ускорений элементов каркаса в зависимости от частотного спектра (рисунки 3.1-3.3)

					Техническое заключение по теме: «Экспериментальные исследования по оценке сейсмостойкости конструкций навесной фасадной системы «Металл Профиль» с облицовкой панелями компании «НИСНА»	Лист
Изм.	Лист	№докум.	Подп.	Дата		37

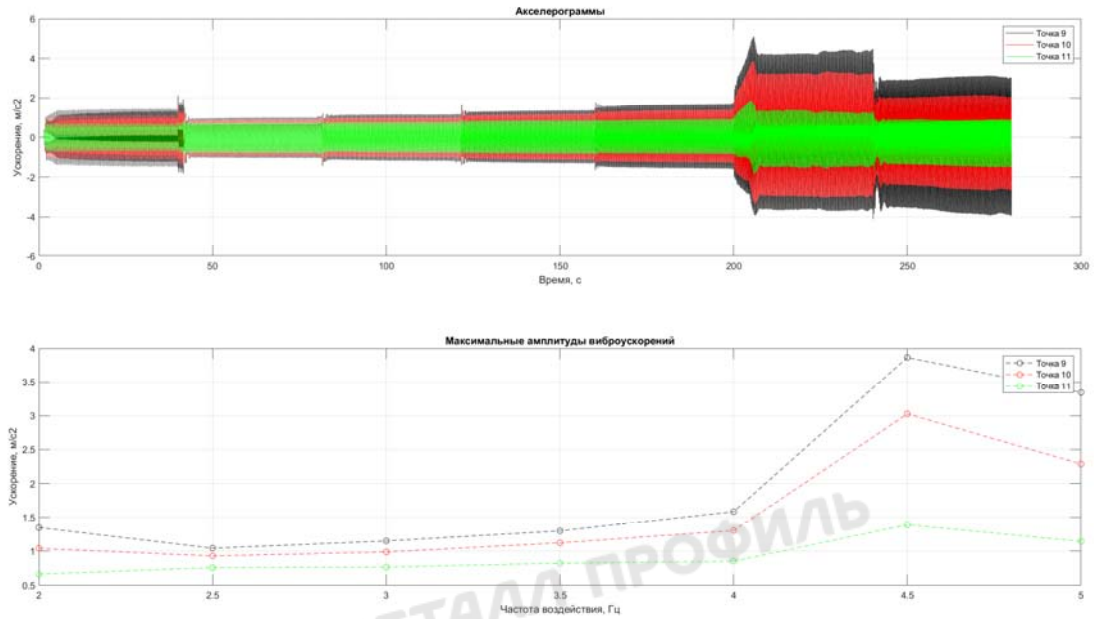


Рисунок 3.25 Акселерограммы ускорений элементов каркаса в зависимости от частотного спектра (рисунки 3.1-3.3)

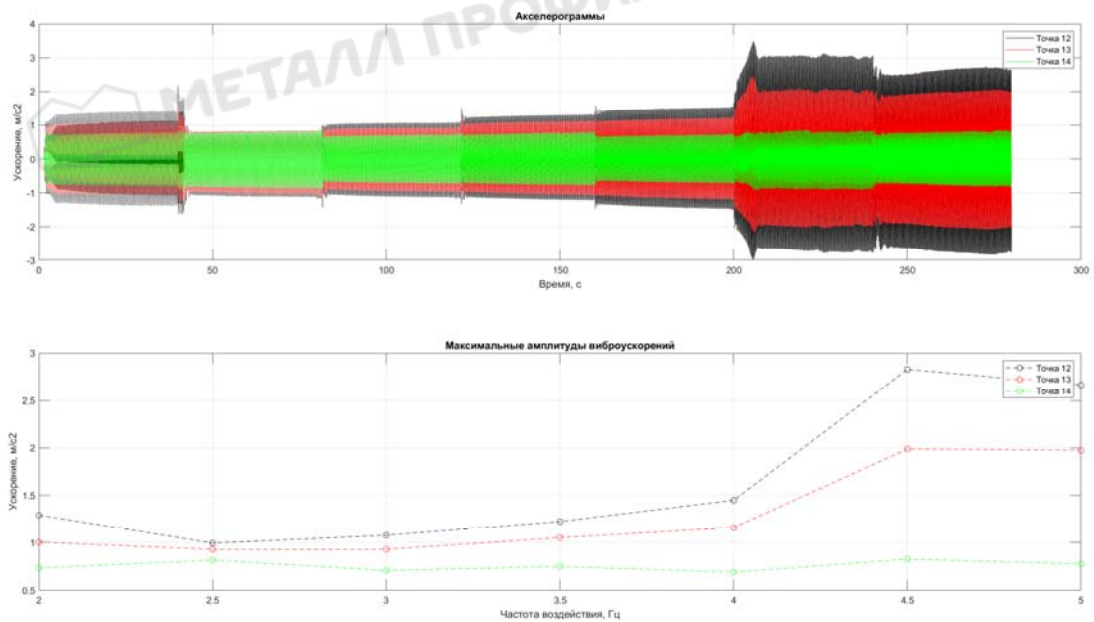


Рисунок 3.26 Акселерограммы ускорений элементов каркаса в зависимости от частотного спектра (рисунки 3.1-3.3)



На графиках рисунков 3.27, 3.28 приведены акселерограммы перемещений стенда и усилий на стенд в точках контакта стенда с динамическими гидроцилиндрами.

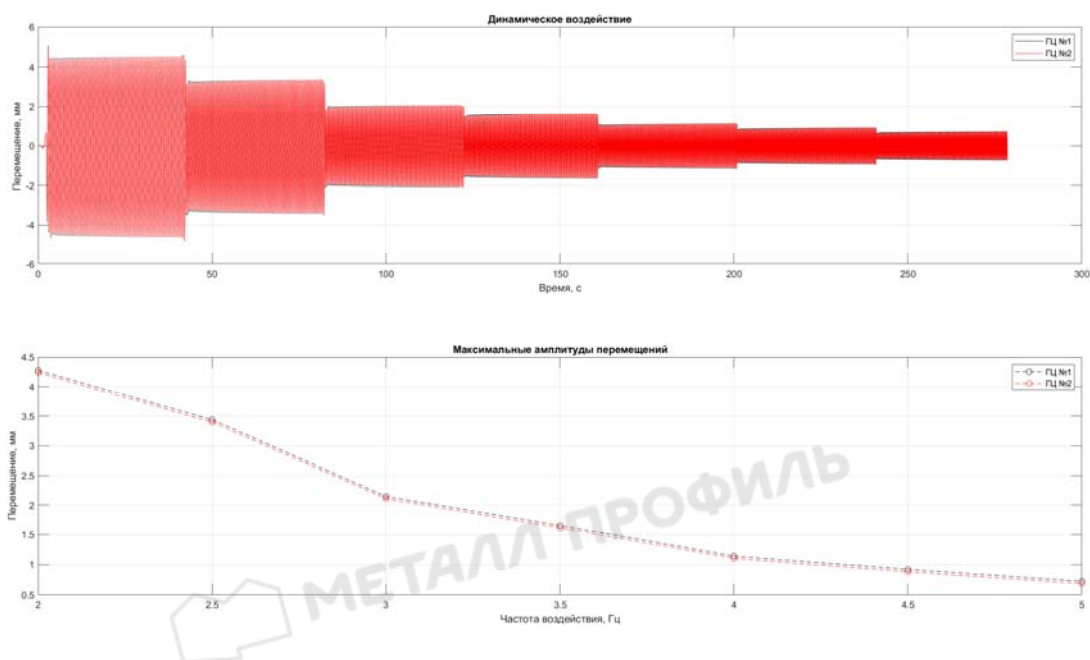


Рисунок 3.27 График максимальных перемещений стенда в зоне установки гидроцилиндров

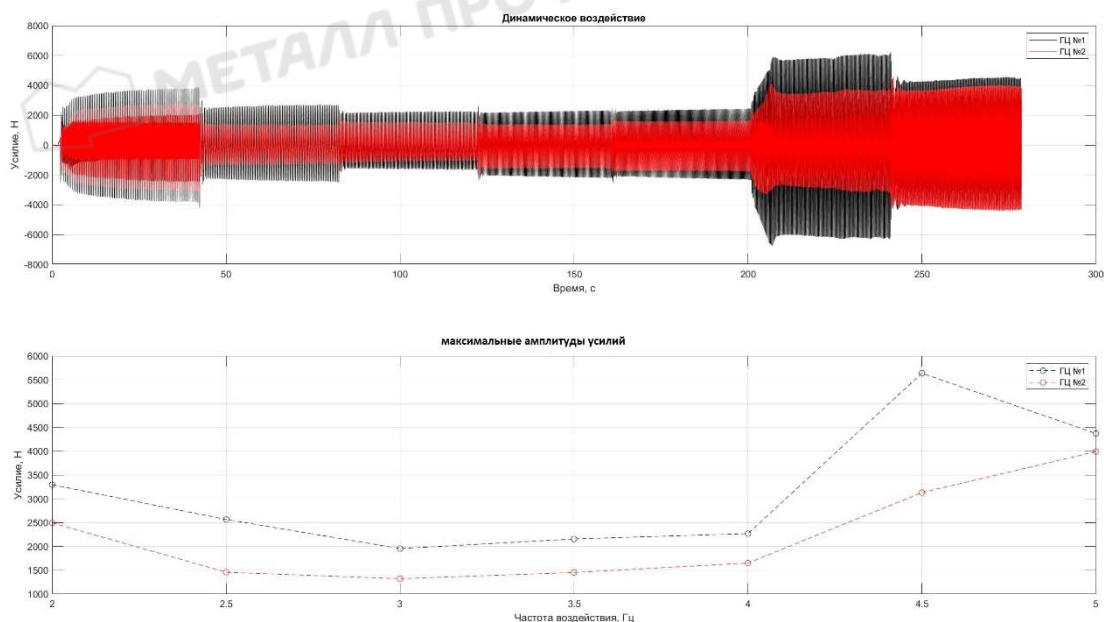


Рисунок 3.28 График максимальных усилий на стенд в зоне установки гидроцилиндров



Анализ результатов динамических испытаний НФС при воздействиях, соответствующих 7 баллам по шкале MSK-64, позволяет отметить следующее.

1. При входном динамическом воздействии с ускорением основания (в зоне установки гидроцилиндров) 1 м/с^2 максимальное ускорение в уровне низа стенда при частоте 4,5 Гц составило $0,881 \text{ м/с}^2$ (Приложение 3, таблицы П.3.4). При этом ускорение в консольных кронштейнах в связи с незначительной их гибкостью достигало величины $3,3 \text{ м/с}^2$ (Приложение 3, таблица П.3.1, т.9 - при частоте 5 Гц). При испытаниях по укороченной программе при частоте 4,5 Гц ускорение в указанной точке составило $3,86 \text{ м/с}^2$.
2. Эффект резонанса был установлен при частоте воздействия 4,5 Гц.
3. Максимальное ускорение было зафиксировано акселерометром, установленным на нижнем кронштейне (точка 7, рисунок 3.3) при межэтажной схеме крепления кронштейнов к стенду и составило $4,37 \text{ м/с}^2$ при частоте воздействия 4,5 Гц (Приложение 3, таблица П.3.4). Отмеченное связано как с эффектом резонанса (4,5 Гц), так и значительной гибкостью кронштейна.
4. При частоте 3 Гц величина виброскорости стенда в уровне крепления гидроцилиндров составила 36 мм/с. При этом величина виброскоростей в точках установки акселерометров на кронштейнах и вертикальных направляющих достигала значений 92 мм/с (точка 12, рисунок 3.2) и 109 мм/с (точка 6, рисунок 3.2). Указанные величины виброскоростей были зарегистрированы при частоте 4,5 Гц (Приложение 3, таблица П.3.4). Предельное нормативное значение (40 мм/с) виброскорости на отдельных элементах НФС было превышено в более чем в 2,5 раза, при этом повреждений элемента каркаса НФС не зафиксировано.
5. По результатам измерений, приведенных в таблицах 3.1 и 3.2 (страница 40), установлено, что максимальное перемещение в зоне установки гидроцилиндров составило 7,55 мм (при частоте 1 Гц). При этом максимальное усилие на стенд от гидроцилиндров составило 8,76 кН (при частоте 4,5 Гц). При этом распределенная нагрузка на торцевую поверхность стенда составила $1,21 \text{ кН/м}^2$ (121 кг/м^2).
6. Коэффициент динамичности при указанном воздействии, соответствующем 7 баллам, составил 3,74.
7. При заданной величине воздействия, соответствующей 7 баллам по шкале MSK-64, повреждений в конструкциях НФС (кронштейнах, направляющих и их узловых соединениях) не установлено.

					Техническое заключение по теме: «Экспериментальные исследования по оценке сейсмостойкости конструкций навесной фасадной системы «Металл Профиль» с облицовкой панелями компании «НИСНА»	Лист
Изм.	Лист	№докум.	Подп.	Дата		40



Данные с гидроцилиндров – частотный спектр от 1 до 20 Гц.

Таблица 3.1

Данные с гидроцилиндров				
Частота, Гц	Входное воздействие			
	ГЦ №1		ГЦ №2	
	S, мм	F, кН	S, мм	F, кН
1	7,546	2,045	7,521	1,157
2	4,082	3,220	4,045	2,325
3	1,767	2,059	1,730	1,434
4	0,946	3,219	0,908	2,604
5	0,443	2,568	0,409	2,189
8	0,156	0,593	0,127	0,361
10	0,048	0,189	0,037	0,201
15	0,009	0,288	0,007	0,154
20	0,001	0,021	0,001	0,033

Данные с гидроцилиндров – частотный спектр от 2 до 5 Гц.

Таблица 3.2

Данные с гидроцилиндров				
Частота, Гц	Входное воздействие			
	ГЦ №1		ГЦ №2	
	S, мм	F, кН	S, мм	F, кН
2	4,276	3,295	4,237	2,494
2,5	3,438	2,567	3,397	1,459
3	2,148	1,956	2,111	1,321
3,5	1,655	2,156	1,615	1,453
4	1,140	2,269	1,102	1,651
4,5	0,921	5,637	0,881	3,130
5	0,725	4,371	0,687	3,991



3.3.2 Моделирование сейсмического воздействия интенсивностью 8 баллов (по полной (1-15 Гц) и укороченной (2-5 Гц) программам испытаний)

На рисунках 3.29 – 3.33 приведены сейсмограммы максимальных амплитуд горизонтальных виброперемещений для укороченного этапа испытаний (изменения частотного спектра в интервале от 2 до 5 Гц) в точках стенда в местах установки акселерометров. В Приложении 3 настоящего Технического Заключения (таблица П.3.7 – П.3.12)приведены данные по результатам измерений перемещений, скоростей и ускорений в точках стенда (рисунки 3.1-3.3) при интенсивности воздействия от гидроцилиндров на стенд 8 баллов по полной программе испытаний (частотный спектр от 1 до 15 Гц) и укороченной программе (частотный спектр от 2 до 5 Гц).

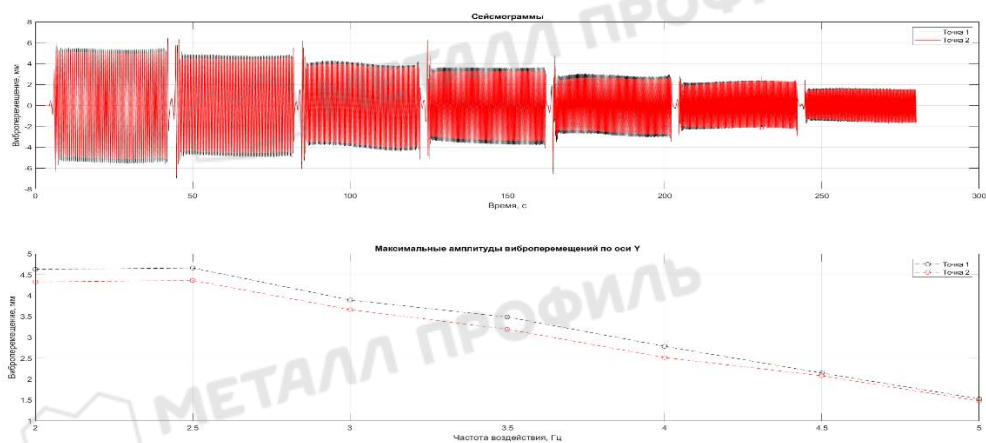


Рисунок 3.29 График сейсмограммы виброперемещений в уровне расположения гидравлических цилиндров

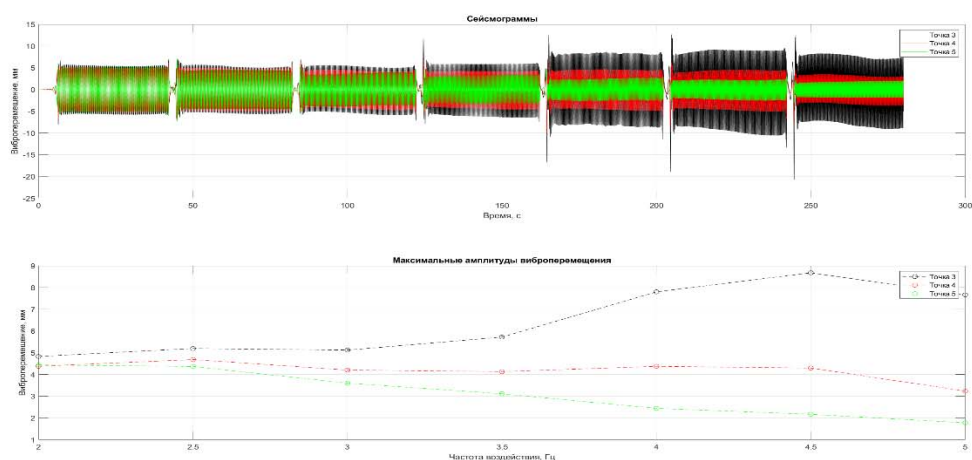


Рисунок 3.30 График сейсмограммы виброперемещений в уровне низа и верха стенда (рисунки 3.1-3.3) в элементах каркаса НФС

					Техническое заключение по теме: «Экспериментальные исследования по оценке сейсмостойкости конструкций навесной фасадной системы «Металл Профиль» с облицовкой панелями компании «НИСНА»	Лист
Изм.	Лист	№докум.	Подп.	Дата		42

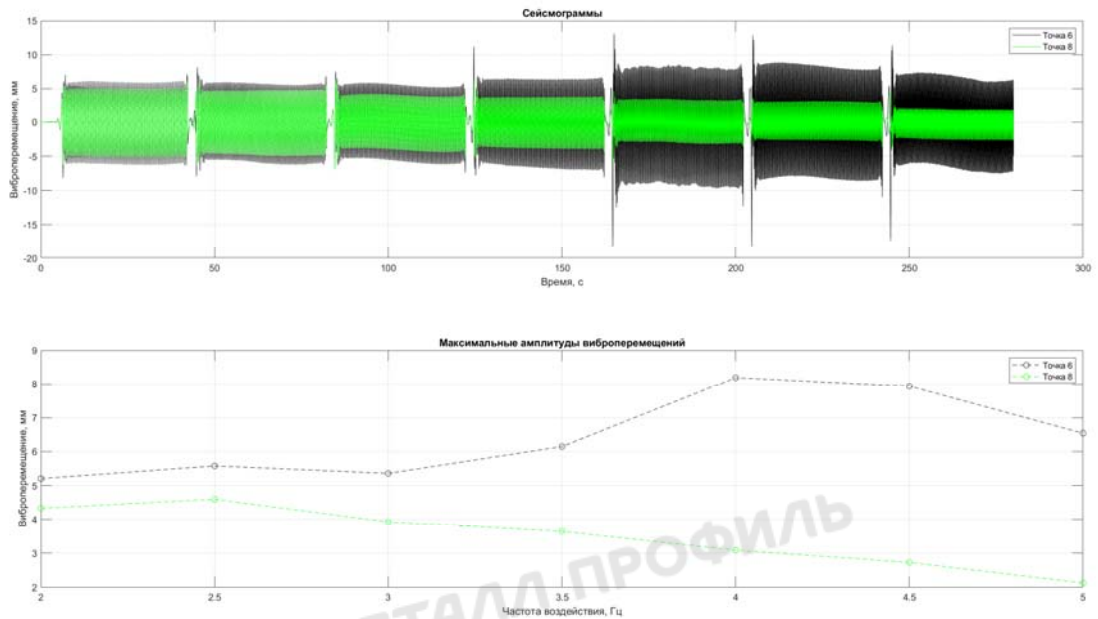


Рисунок 3.31 График сейсмограммы виброперемещений в уровне низа и верха стэнда (рисунки 3.1-3.3) в элементах каркаса НФС

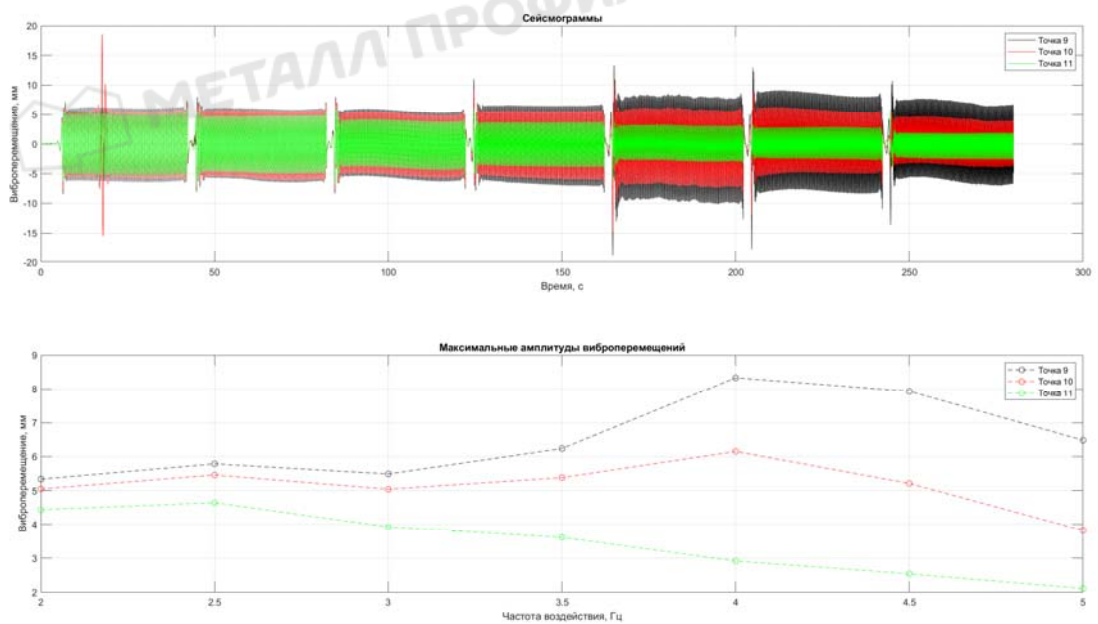


Рисунок 3.32 График сейсмограммы виброперемещений в уровне низа и верха стэнда (рисунки 3.1-3.3) в элементах каркаса НФС



1. При частоте 1,5 Гц амплитуда виброперемещений в уровне верха стенда по оси Z кронштейна № 2 (угол № 4) составила около 20 мм. В то же время виброперемещения этого же кронштейна по оси Y в уровне низа стенда не превысили 4 мм.

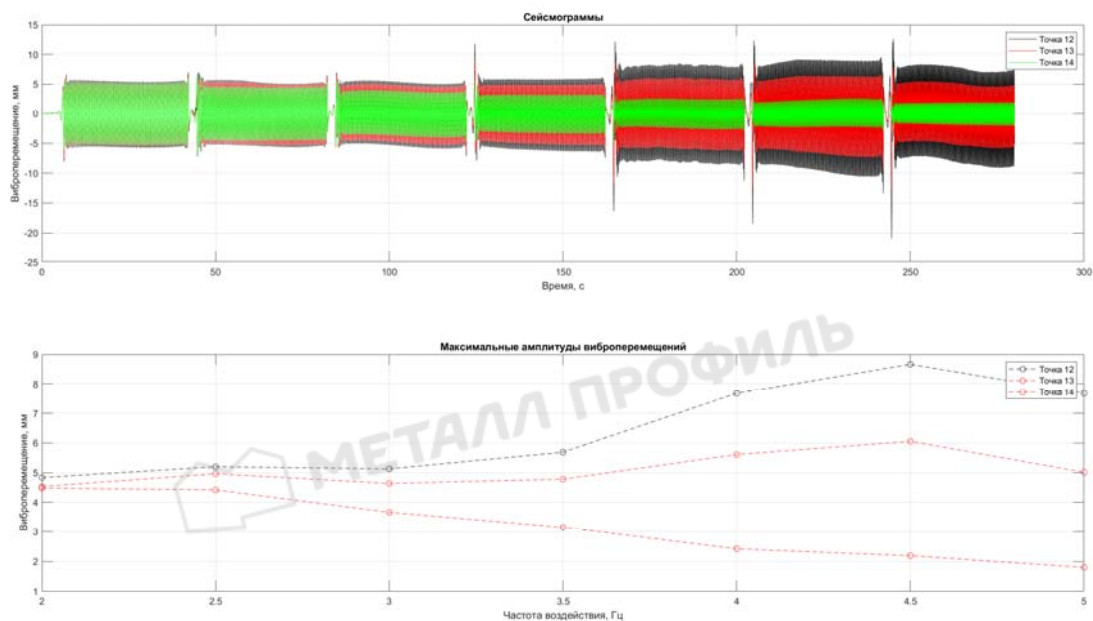


Рисунок 3.33 График сейсмограммы виброперемещений в уровне низа и верха стенда (рисунки 3.1-3.3) в элементах каркаса НФС

На графиках рисунков 3.34-3.38 приведены акселерограммы виброскоростей, замеренных с помощью акселерометров в точках, указанных на рисунках 3.1-3.3. В ГОСТ Р 52892-2007 [7] установлены предельные значения для пиковых величин скорости в уровне фундамента для 3-х категорий здания, указанных на листе 32 настоящего заключения и изменяющегося в интервале от 8 до 40 мм/с.

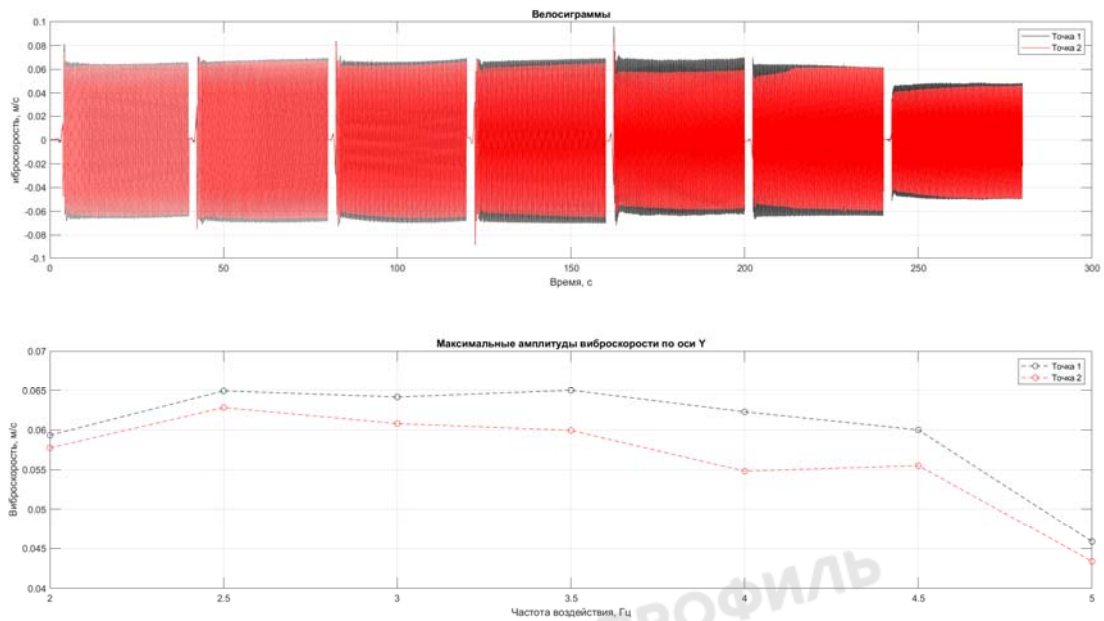


Рисунок 3.34 График велосигграмм и максимальных амплитуд виброскоростей в уровне низа и верха стенда (рисунки 3.1-3.3) в элементах каркаса НФС

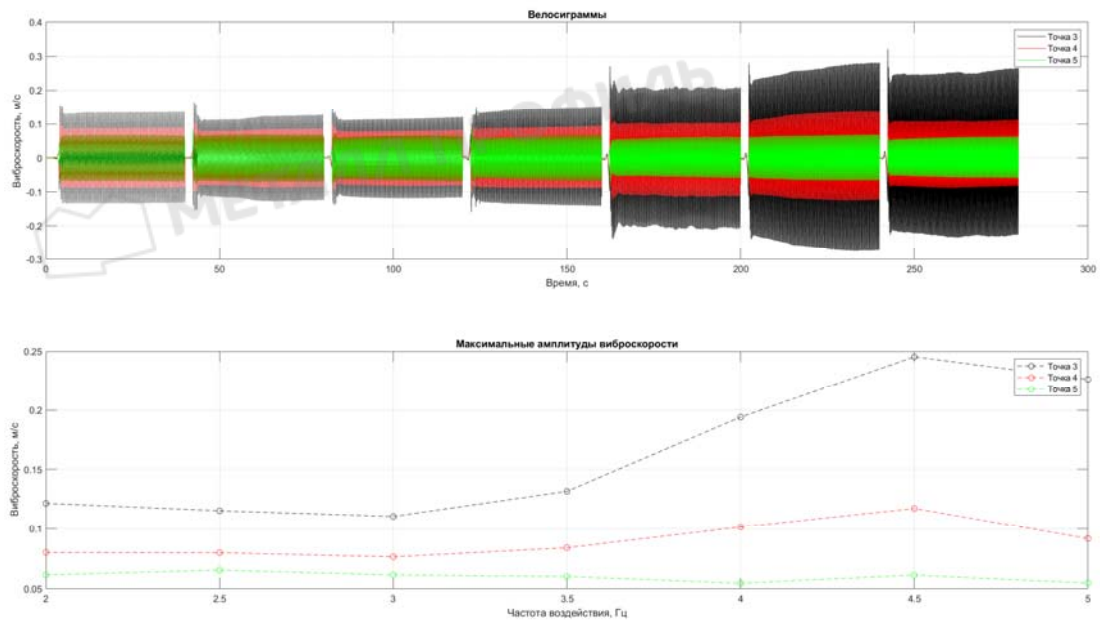


Рисунок 3.35 График велосигграмм и максимальных амплитуд виброскоростей в уровне низа и верха стенда (рисунки 3.1-3.3) в элементах каркаса НФС

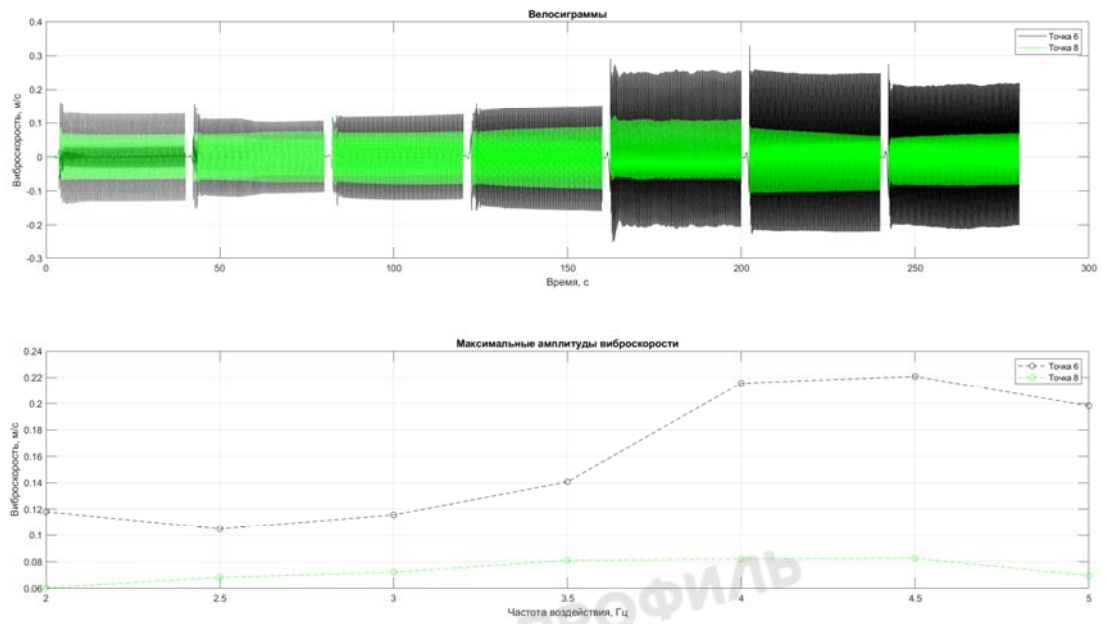


Рисунок 3.36 График велосигранмы и максимальных амплитуд виброскоростей в уровне низа и верха стэнда (рисунки 3.1-3.3) в элементах каркаса НФС

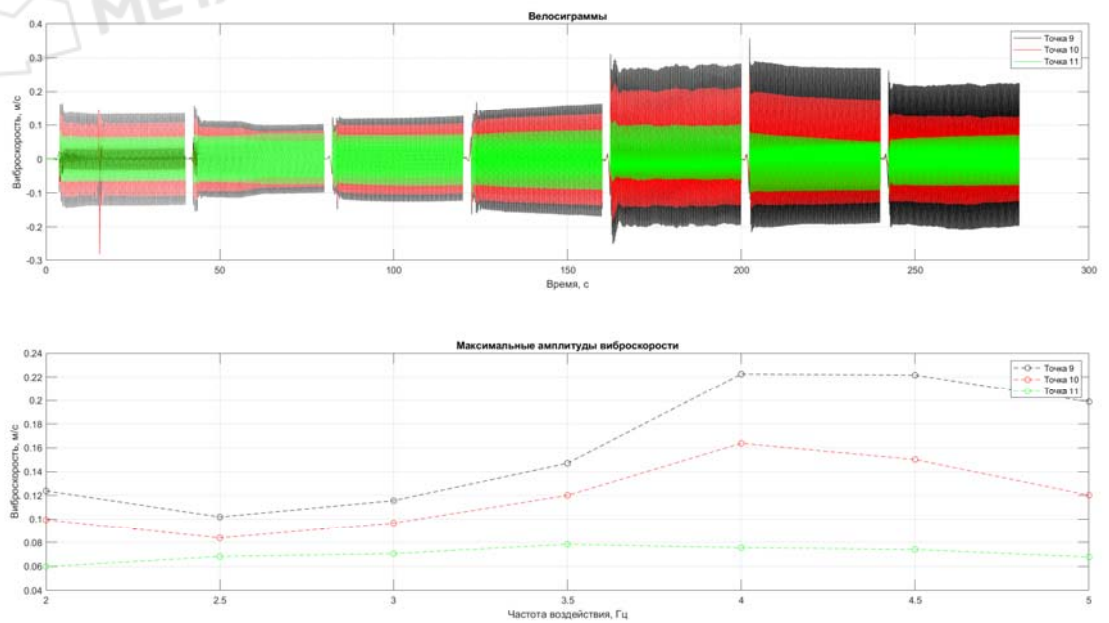


Рисунок 3.37 График велосигранмы и максимальных амплитуд виброскоростей в уровне низа и верха стэнда (рисунки 3.1-3.3) в элементах каркаса НФС

					Техническое заключение по теме: «Экспериментальные исследования по оценке сейсмостойкости конструкций навесной фасадной системы «Металл Профиль» с облицовкой панелями компании «НИСНА»	Лист
Изм.	Лист	№докум.	Подп.	Дата		46

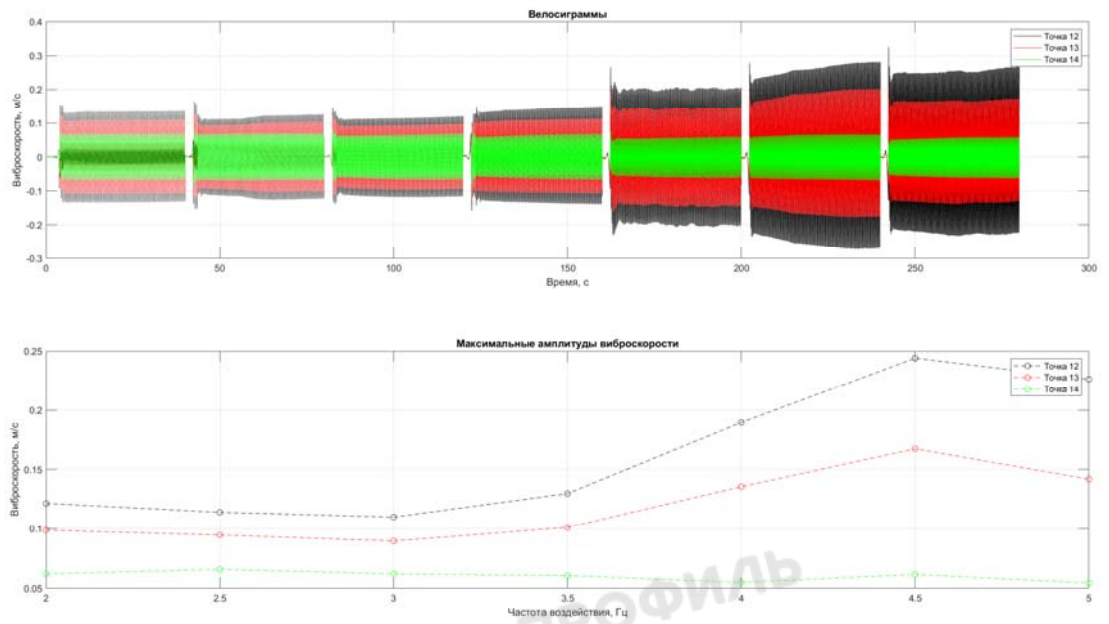


Рисунок 3.38 График велосиграмм и максимальных амплитуд виброскоростей в уровне низа и верха стэнда (рисунки 3.1-3.3) в элементах каркаса НФС

На графиках рисунков 3.39-3.43 приведены акселерограммы виброускорений, замеренных с помощью акселерометров в точках, указанных на рисунках 3.1-3.3

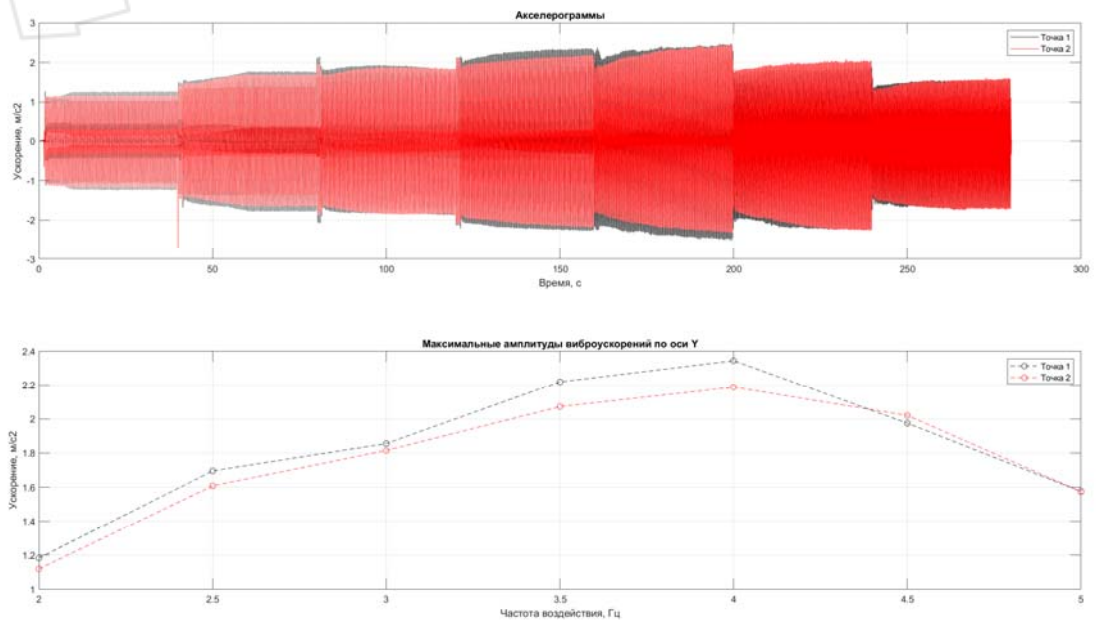


Рисунок 3.39 Акселерограмма ускорений стэнда в уровне установки гидроцилиндров (ось Y)

					Техническое заключение по теме: «Экспериментальные исследования по оценке сейсмостойкости конструкций навесной фасадной системы «Металл Профиль» с облицовкой панелями компании «НИСНА»	Лист
Изм.	Лист	№докум.	Подп.	Дата		47

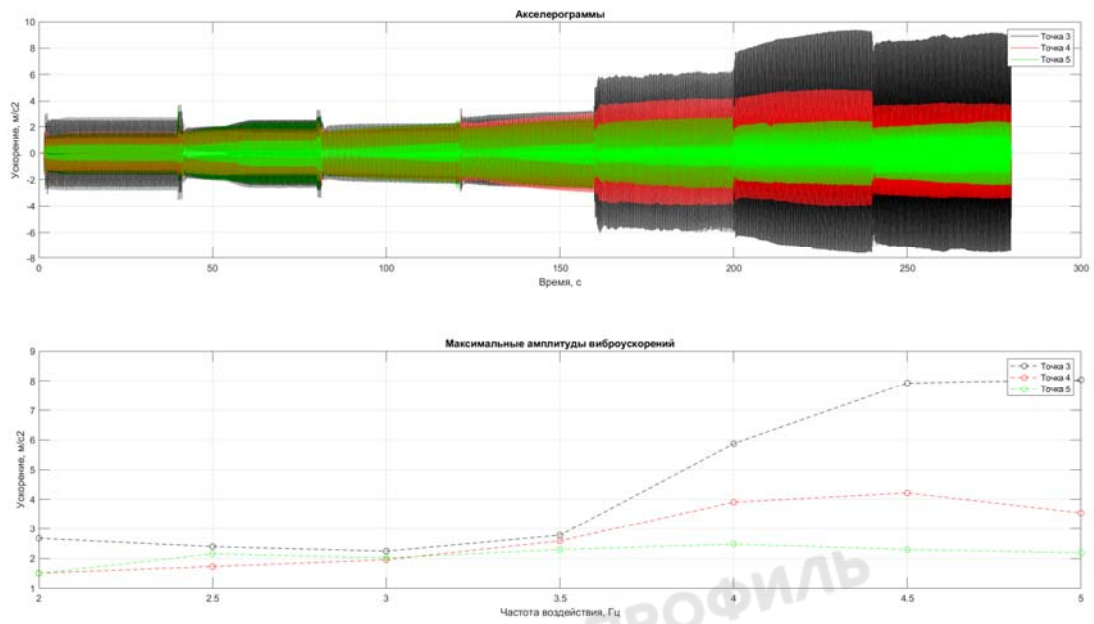


Рисунок 3.40 Акселерограммы ускорений стенда и элементов каркаса в зависимости от частотного спектра (рисунки 3.1-3.3)

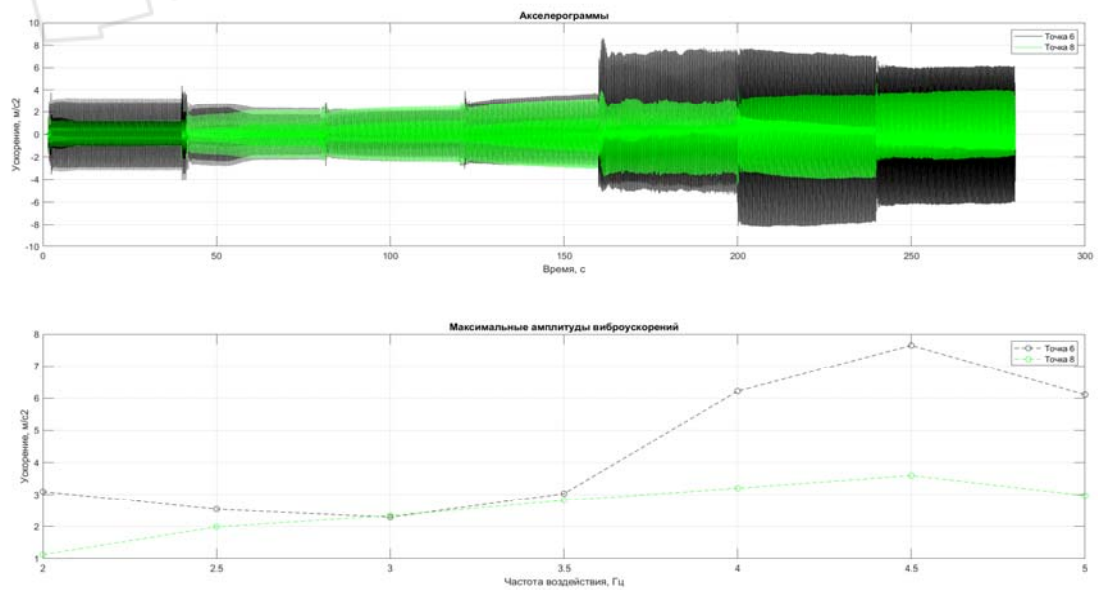


Рисунок 3.41 Акселерограммы ускорений стенда и элементов каркаса в зависимости от частотного спектра (рисунки 3.1-3.3)

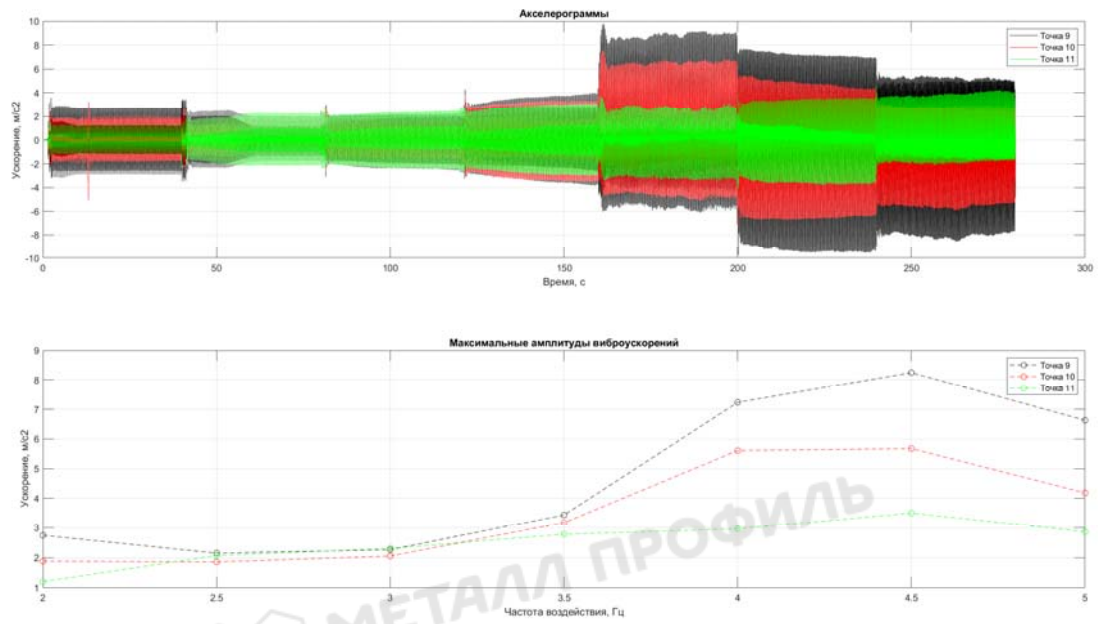


Рисунок 3.42 Акселерограммы ускорений стенда и элементов каркаса в зависимости от частотного спектра (рисунки 3.1-3.3)

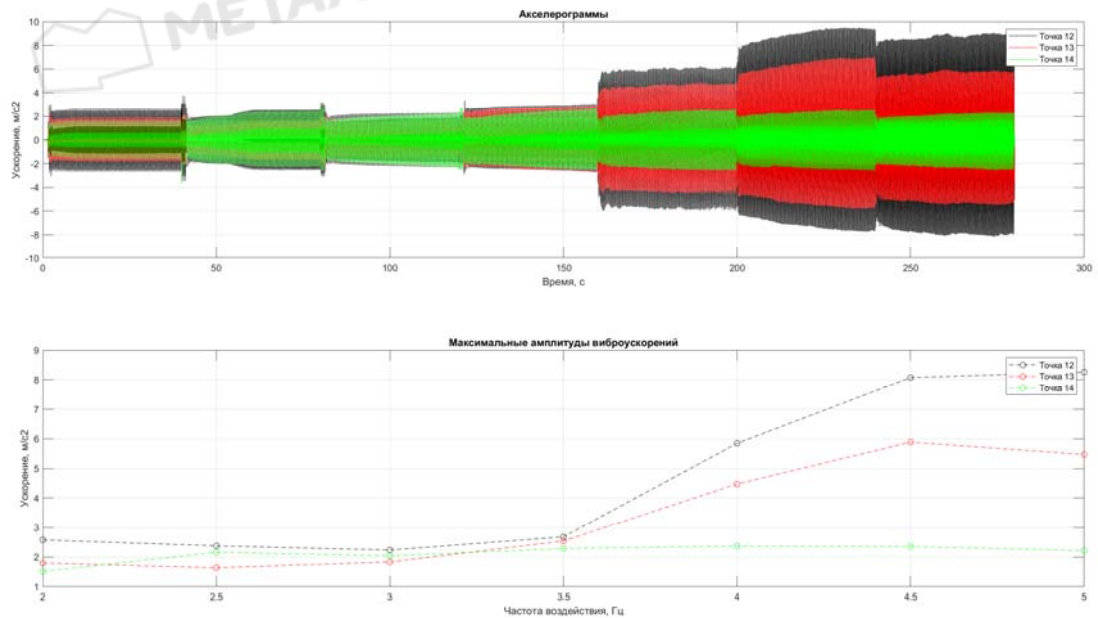


Рисунок 3.43 Акселерограммы ускорений стенда и элементов каркаса в зависимости от частотного спектра (рисунки 3.1-3.3)



На графиках рисунков 3.44 - 3.45 приведены акселерограммы перемещений стенда и усилий на стенд в точках контакта стенда с динамическими гидроцилиндрами.

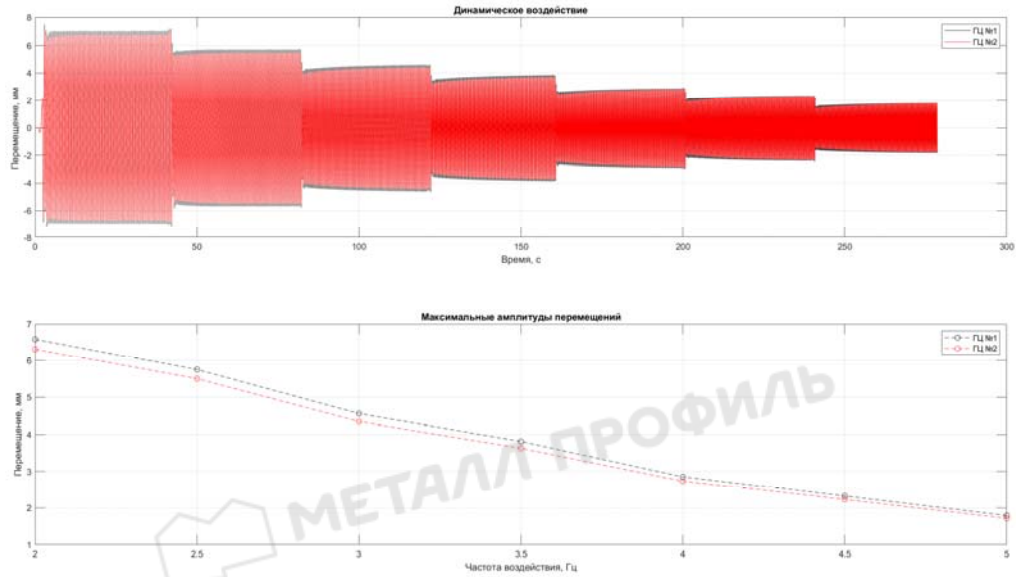


Рисунок 3.44 График максимальных перемещений стенда в зоне установки гидроцилиндров

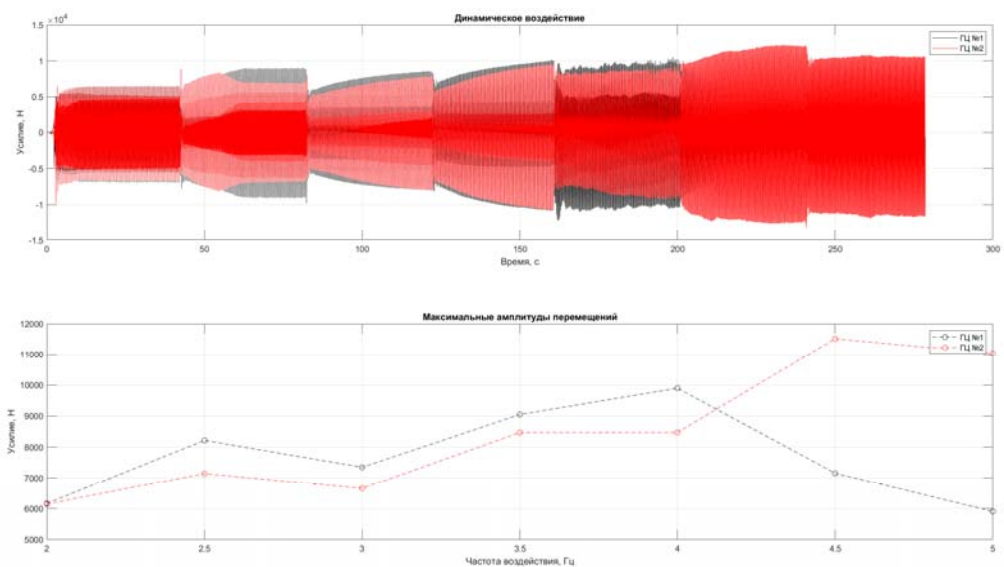


Рисунок 3.45 График максимальных усилий на стенд в зоне установки гидроцилиндров

					Техническое заключение по теме: «Экспериментальные исследования по оценке сейсмостойкости конструкций навесной фасадной системы «Металл Профиль» с облицовкой панелями компании «НИСНА»	Лист
Изм.	Лист	№докум.	Подп.	Дата		50



Анализ результатов динамических испытаний НФС при воздействиях, соответствующих 8 баллам по шкале MSK-64, позволяет отметить следующее.

1. При входном динамическом воздействии с ускорением основания (в зоне установки гидроцилиндров) 2 м/с^2 максимальное ускорение в уровне низа стенда составило $2,35 \text{ м/с}^2$ (4 Гц), в уровне верха стенда при той же частоте - $2,59 \text{ м/с}^2$ (Приложение 3, таблицы П.3.7). При этом ускорение в консольных кронштейнах в связи с высокой их гибкостью достигало величины $16,48 \text{ м/с}^2$ точки 7 (Приложение 3, таблица П.3.7 - при частоте 4 Гц). При испытаниях по укороченной программе при частоте 4 Гц в точке контакта стенда с гидроцилиндром ускорение в уровне низа составило $2,34 \text{ м/с}^2$.
2. Эффект резонанса был установлен при частоте воздействия 4 Гц и ускорении $2,34 \text{ м/с}^2$ в точке 1.
3. Максимальное ускорение было зафиксировано акселерометром, установленным на нижнем кронштейне (точка 7, рисунок 3.3) при межэтажной схеме крепления кронштейнов к стенду и составило $16,48 \text{ м/с}^2$ при частоте воздействия 4 Гц. Отмеченное связано как с эффектом резонанса, так и со значительной гибкостью кронштейна.
4. При частоте 1 Гц величина виброскорости стенда в уровне крепления гидроцилиндров составила 67 мм/с (таблица П.3.8). При этом величина виброскоростей в точках установки акселерометров на кронштейнах и вертикальных направляющих достигала значений 419 мм/с (точка 7, таблица П.3.8) и 227 мм/с (точка 3, таблица П.3.8). Указанные величины виброскоростей были зарегистрированы при частоте 5 Гц (Приложение 3, таблица П.3.8). Предельное нормативное значение (40 мм/с) виброскорости на отдельных элементах НФС было превышено в более чем в 10 раз, при этом повреждений элемента каркаса НФС не зафиксировано.
5. По результатам измерений, приведенных в таблицах 3.3 и 3.4 (страница 51), установлено, что максимальное перемещение в зоне установки гидроцилиндров составило $13,66 \text{ мм}$ (при частоте 1 Гц). При этом максимальное усилие на стенд от гидроцилиндров составило $18,66 \text{ кН}$ (при частоте 4,5 Гц). При этом распределенная нагрузка на торцевую поверхность стенда составила $2,59 \text{ кН/м}^2$ (259 кг/м^2).
6. Коэффициент динамичности при воздействии, соответствующем 8 баллам по шкале MSK-64, составил 1,35 при частоте 4 Гц (таблица П.3.7).
7. При заданной величине воздействия, соответствующей 8 баллам по шкале MSK-64, повреждений в конструкциях НФС (кронштейнах, направляющих и их узловых соединениях) не установлено.

					Техническое заключение по теме: «Экспериментальные исследования по оценке сейсмостойкости конструкций навесной фасадной системы «Металл Профиль» с облицовкой панелями компании «НИСННА»	Лист
Изм.	Лист	№докум.	Подп.	Дата		51



Данные с гидроцилиндров в спектре частот от 1 до 15 Гц

Таблица 3.3

Частота, Гц	Входное воздействие			
	ГЦ №1		ГЦ №2	
	S, мм	F, кН	S, мм	F, кН
1	13,663	7,155	13,086	5,914
2	7,297	6,747	7,027	6,560
3	4,605	7,355	4,381	6,693
4	2,898	10,148	2,776	8,336
5	1,821	6,010	1,747	10,965
8	0,726	1,390	0,669	1,842
10	0,407	0,872	0,360	0,849
15	0,133	0,782	0,106	0,872

Данные с гидроцилиндров в спектре частот от 2 до 5 Гц

Таблица 3.4

Частота, Гц	Входное воздействие			
	ГЦ №1		ГЦ №2	
	S, мм	F, кН	S, мм	F, кН
2	6,582	6,168	6,311	6,149
2,5	5,749	8,215	5,501	7,141
3	4,558	7,347	4,345	6,655
3,5	3,812	9,049	3,628	8,469
4	2,853	9,899	2,735	8,472
4,5	2,324	7,153	2,229	11,510
5	1,789	5,908	1,714	11,031

3.3.3 Моделирование сейсмического воздействия интенсивностью 9 баллов (по полной (1-20 Гц) и укороченной (2-5 Гц) программам испытаний)

На рисунке 3.46 приведена сейсмограмма амплитуд виброперемещений стенда в уровне установки гидроцилиндров при входном динамическом воздействии от динамических гидродомкратов, соответствующим 9 баллам по шкале MSK-64. На рисунках 3.32 – 3.35 приведены сейсмограммы виброперемещений, а также максимальные амплитуды виброперемещений по

					Техническое заключение по теме: «Экспериментальные исследования по оценке сейсмостойкости конструкций навесной фасадной системы «Металл Профиль» с облицовкой панелями компании «НИСНА»	Лист
Изм.	Лист	№докум.	Подп.	Дата		52



осям X, Y и Z элементов каркаса НФС в угловых точках стенда в уровне его низа и верха. Все перемещения получены при колебаниях стенда в продольном, поперечном и вертикальном направлениях (оси X, Y и Z). Данные обработки результатов испытаний позволяют отметить следующее.

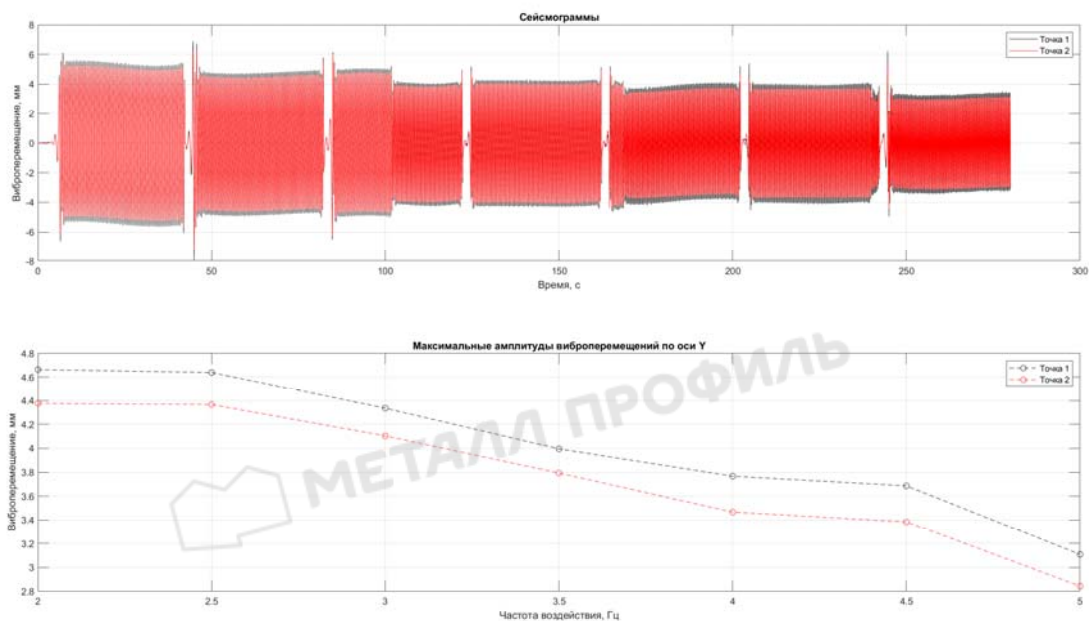


Рисунок 3.46 График сейсмограммы виброперемещений в уровне расположения гидравлических цилиндров

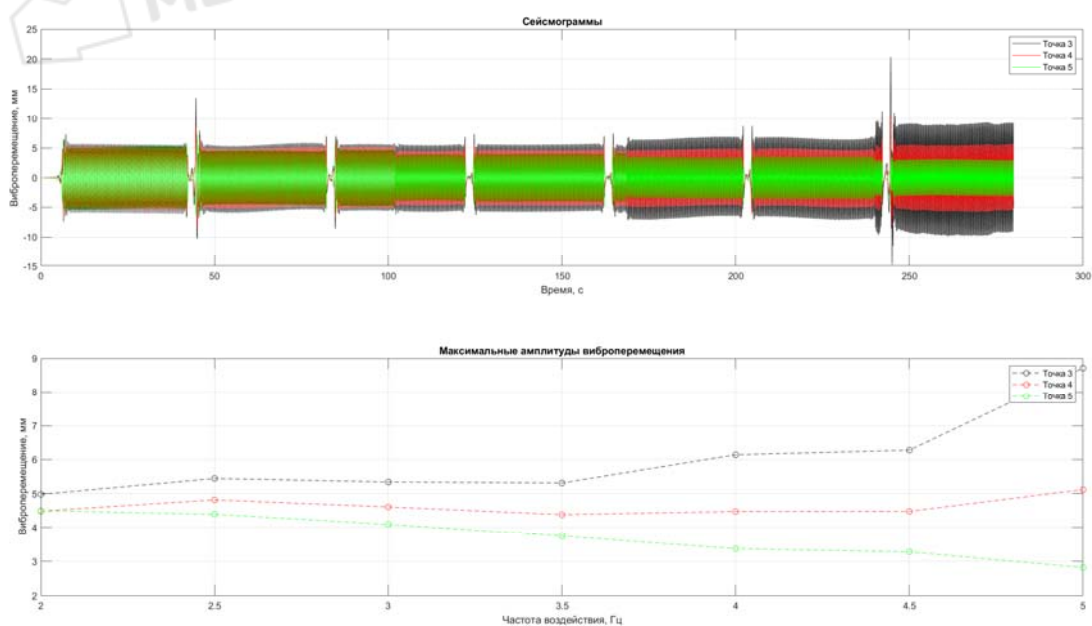


Рисунок 3.47 График сейсмограммы виброперемещений в уровне низа и верха стенда (рисунки 3.1-3.3) в элементах каркаса НФС

					Техническое заключение по теме: «Экспериментальные исследования по оценке сейсмостойкости конструкций навесной фасадной системы «Металл Профиль» с облицовкой панелями компании «НИСНА»	Лист
Изм.	Лист	№докум.	Подп.	Дата		53

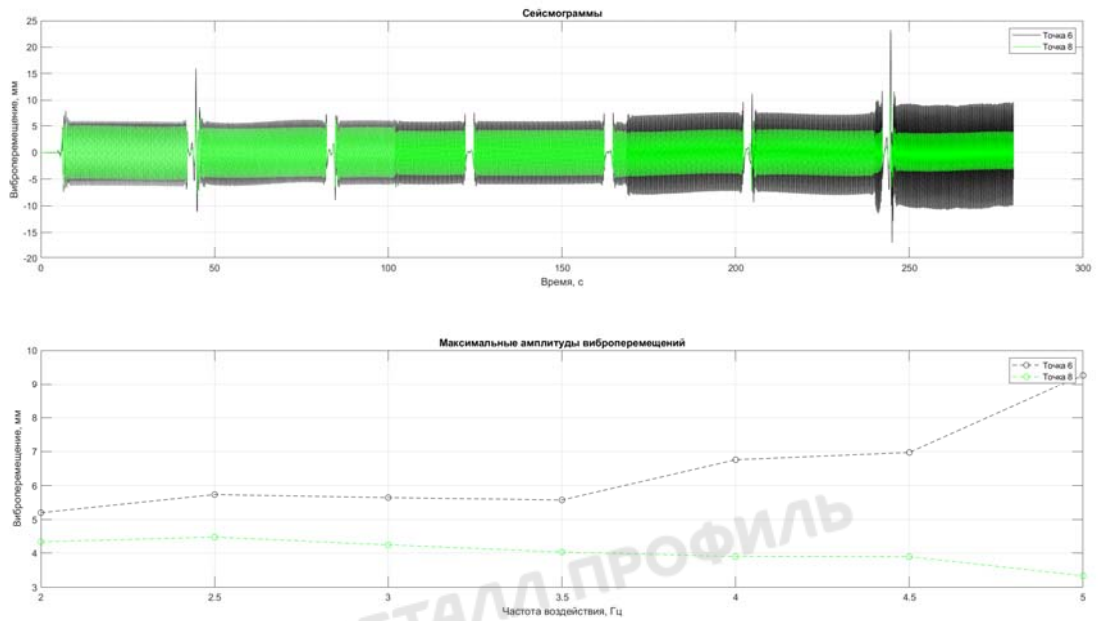


Рисунок 3.48 График сейсмограммы виброперемещений в уровне низа и верха стэнда (рисунки 3.1-3.3) в элементах каркаса НФС

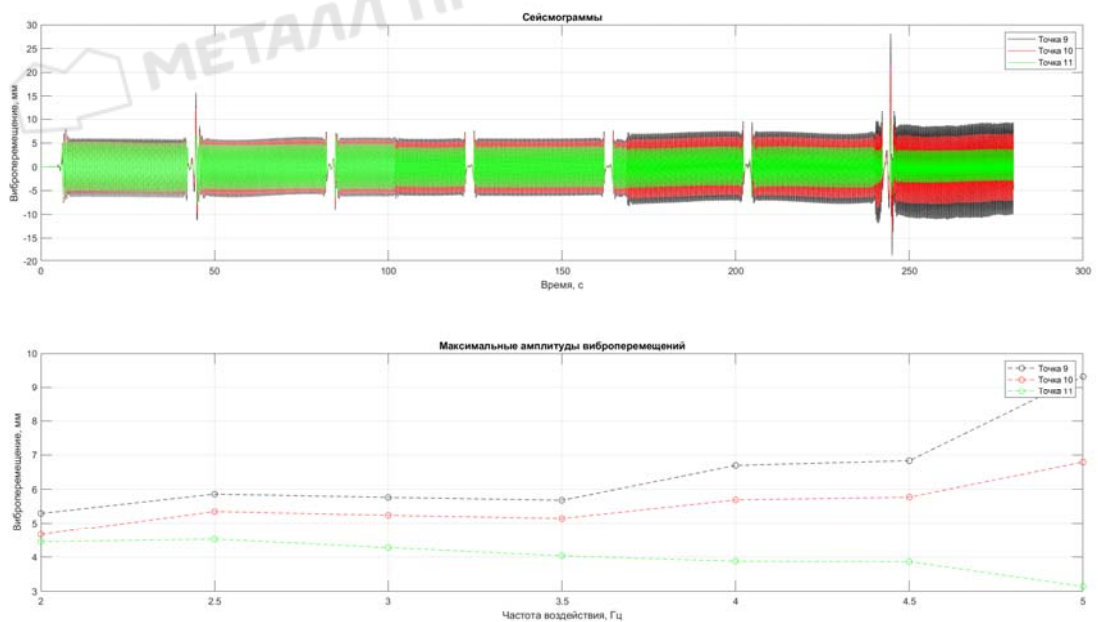


Рисунок 3.49 График сейсмограммы виброперемещений в уровне низа и верха стэнда (рисунки 3.1-3.3) в элементах каркаса НФС

					Техническое заключение по теме: «Экспериментальные исследования по оценке сейсмостойкости конструкций навесной фасадной системы «Металл Профиль» с облицовкой панелями компании «НИСНА»	Лист
Изм.	Лист	№докум.	Подп.	Дата		54

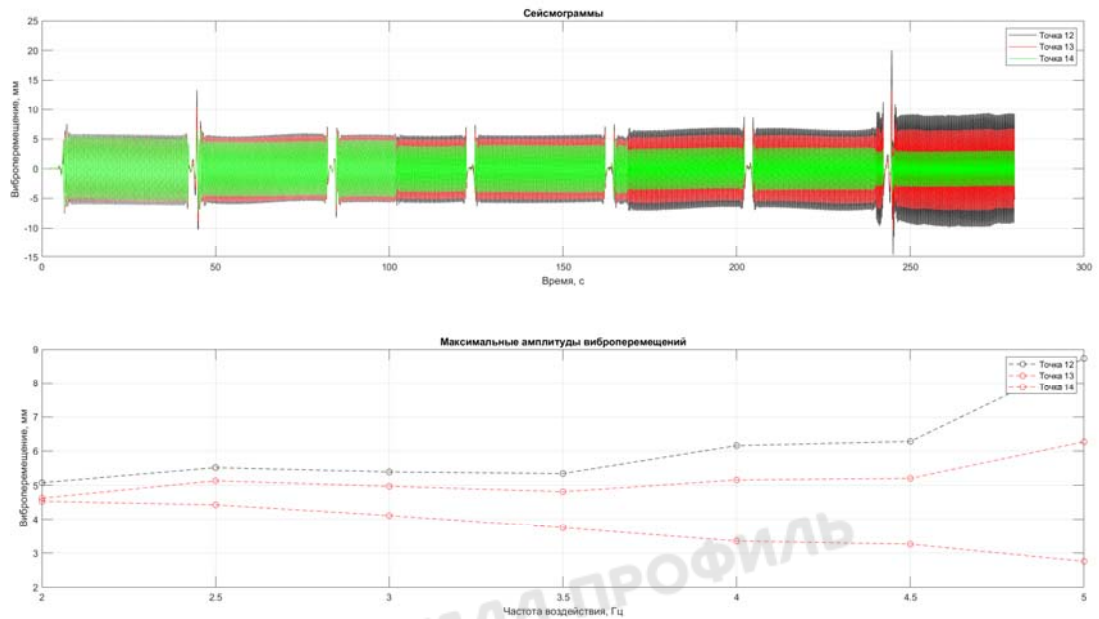


Рисунок 3.50 График сейсмограммы виброперемещений в уровне низа и верха стенда (рисунки 3.1-3.3) в элементах каркаса НФС

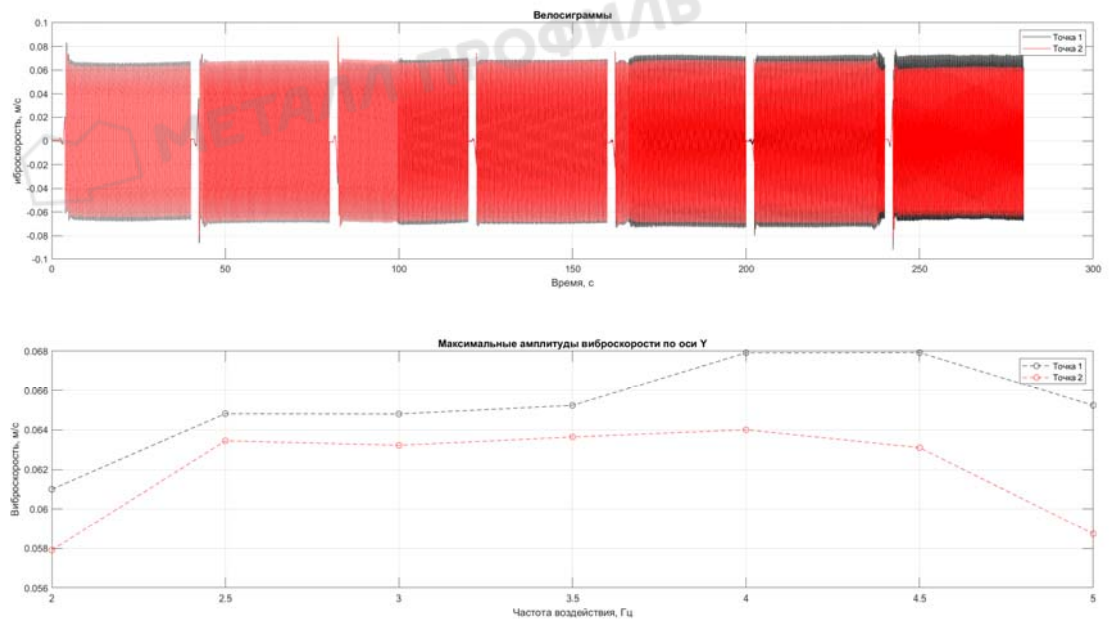


Рисунок 3.52 График велосиграмм и максимальных амплитуд виброскоростей в уровне низа и верха стенда (рисунки 3.1-3.3) в элементах каркаса НФС

					Техническое заключение по теме: «Экспериментальные исследования по оценке сейсмостойкости конструкций навесной фасадной системы «Металл Профиль» с облицовкой панелями компании «НИСНА»	Лист
Изм.	Лист	№докум.	Подп.	Дата		55

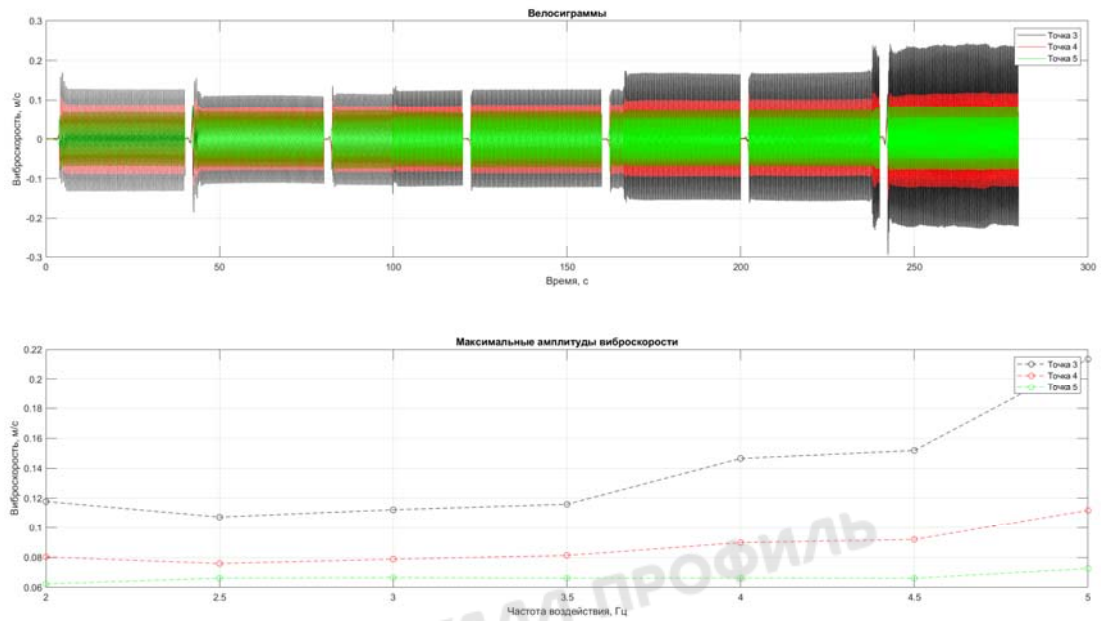


Рисунок 3.53 График велосигранмы и максимальных амплитуд виброскоростей в уровне низа и верха стенда (рисунки 3.1-3.3) в элементах каркаса НФС

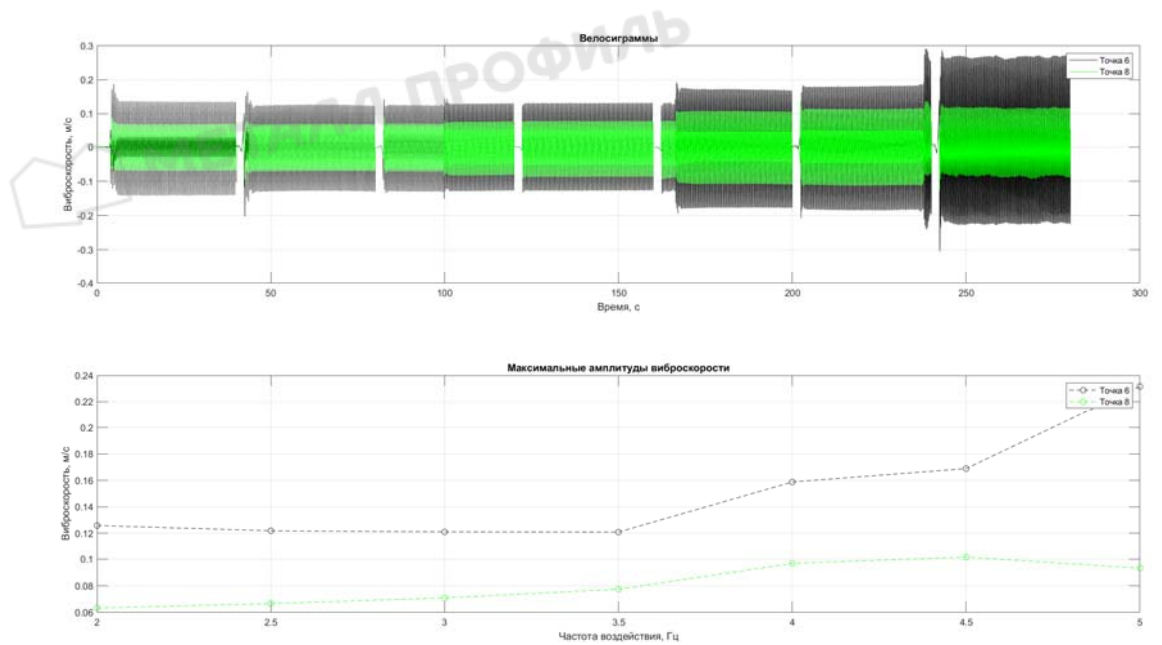


Рисунок 3.54 График велосигранмы и максимальных амплитуд виброскоростей в уровне низа и верха стенда (рисунки 3.1-3.3) в элементах каркаса НФС

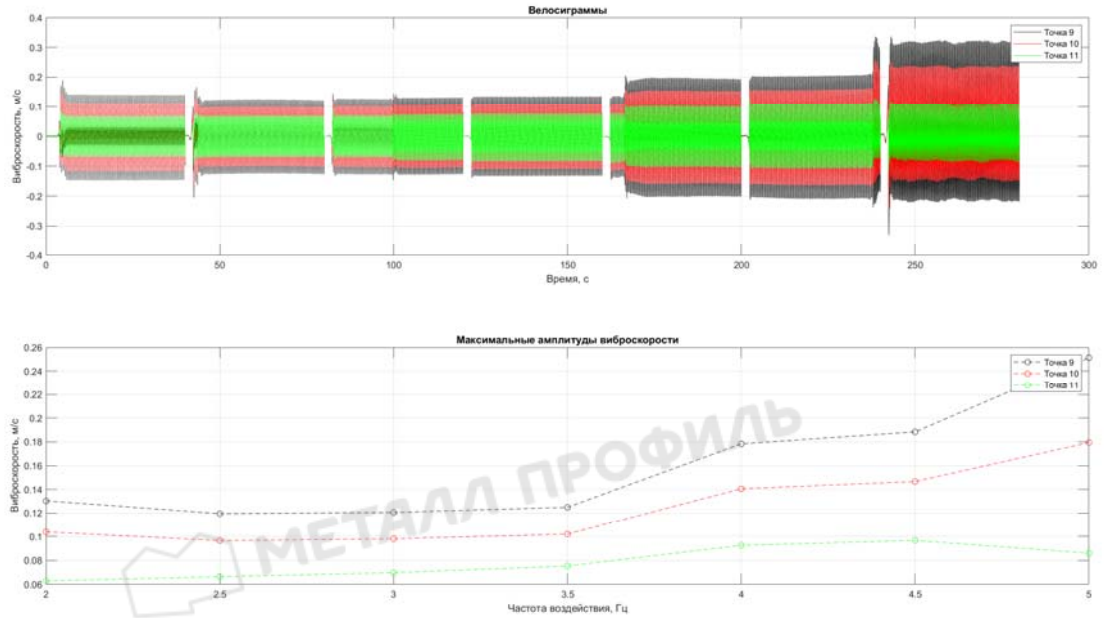


Рисунок 3.55 График велосигramм и максимальных амплитуд виброскоростей в уровне низа и верха стeнда (рисунки 3.1-3.3) в элементах каркаса НФС

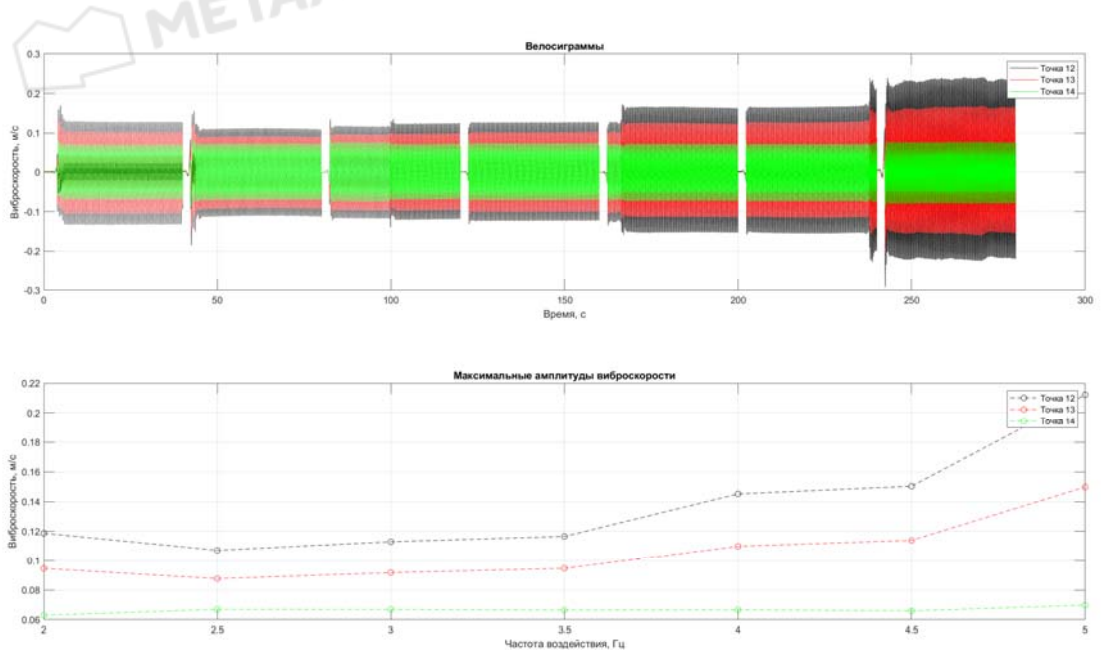


Рисунок 3.56 График велосигramм и максимальных амплитуд виброскоростей в уровне низа и верха стeнда (рисунки 3.1-3.3) в элементах каркаса НФС

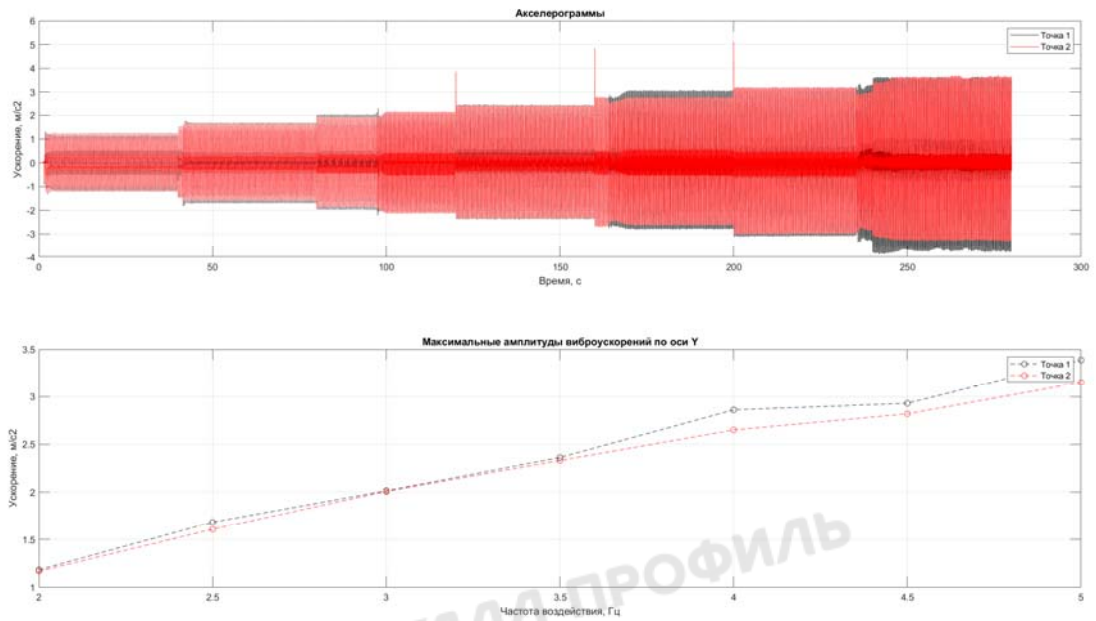


Рисунок 3.57 Акселерограмма ускорений стенда в уровне установки гидроцилиндров (ось Y)

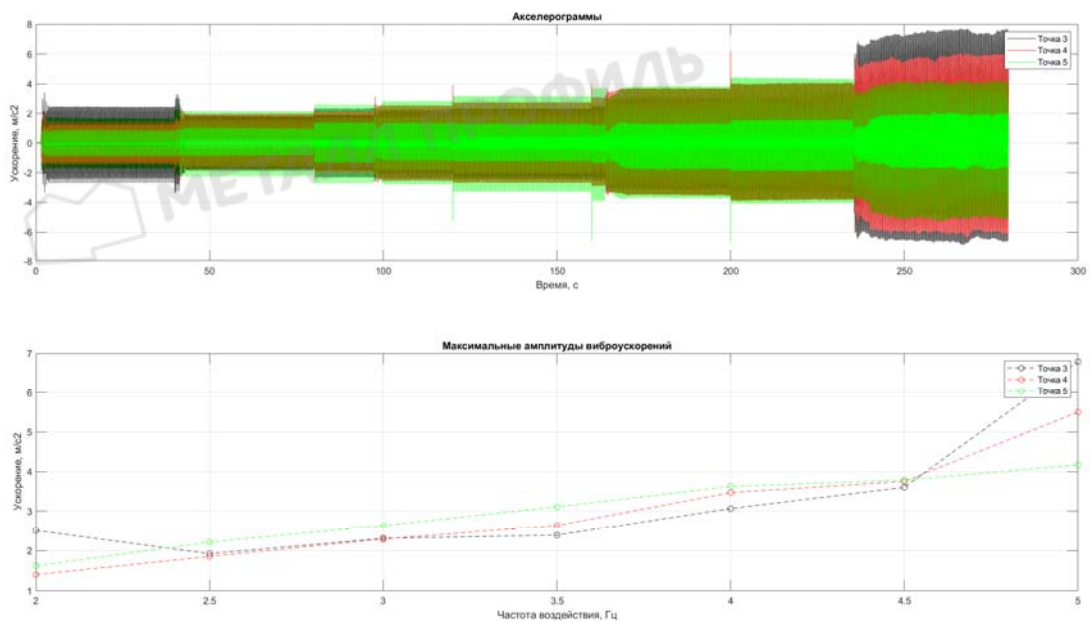


Рисунок 3.58 Акселерограммы ускорений стенда и элементов каркаса в зависимости от частотного спектра (рисунки 3.1-3.3)

					Техническое заключение по теме: «Экспериментальные исследования по оценке сейсмостойкости конструкций навесной фасадной системы «Металл Профиль» с облицовкой панелями компании «НИСНА»	Лист
Изм.	Лист	№докум.	Подп.	Дата		58

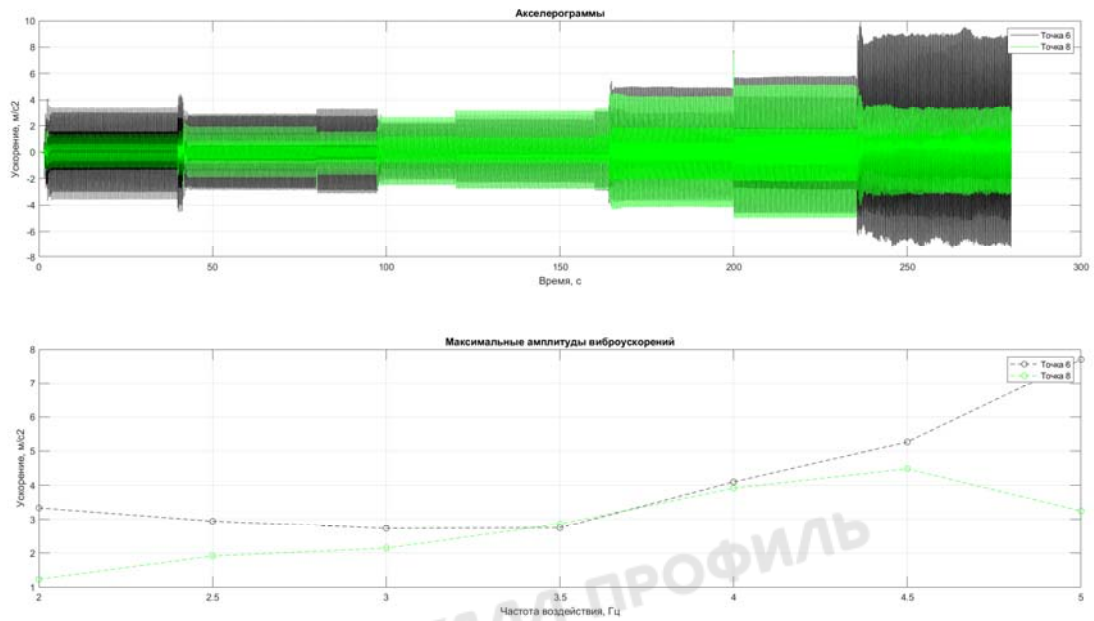


Рисунок 3.59 Акселерограммы ускорений стенда и элементов каркаса в зависимости от частотного спектра (рисунки 3.1-3.3)

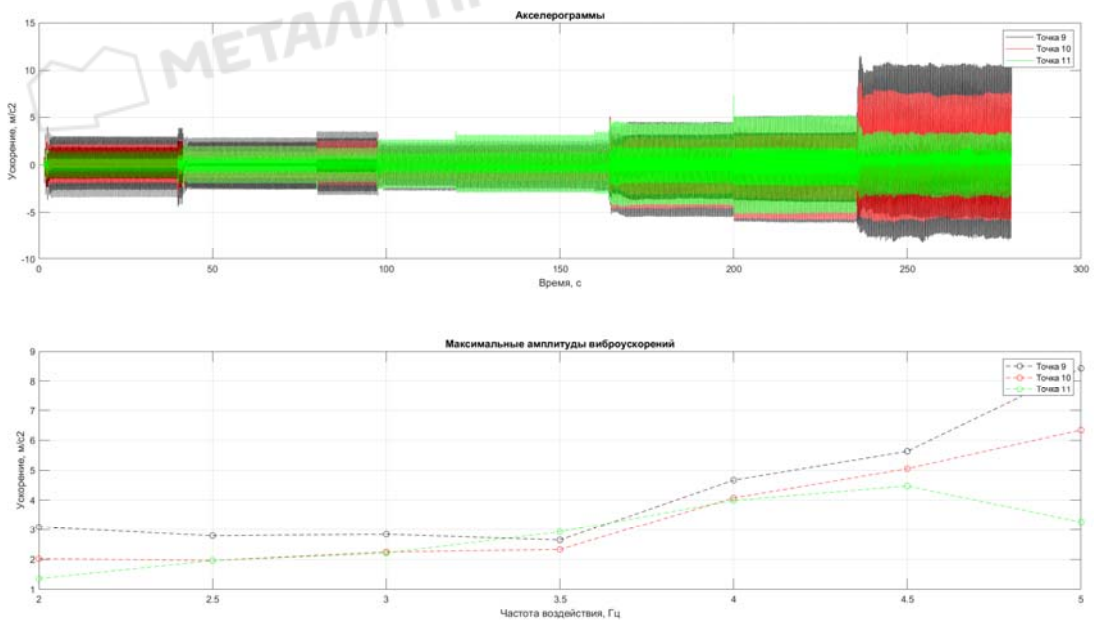


Рисунок 3.60 Акселерограммы ускорений стенда и элементов каркаса в зависимости от частотного спектра (рисунки 3.1-3.3)

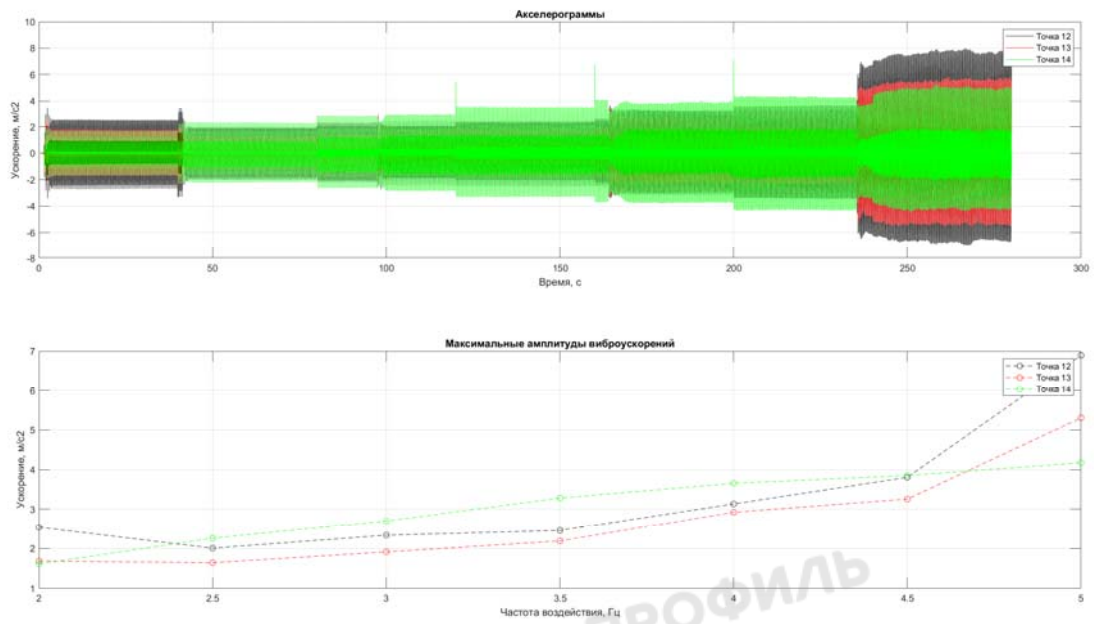


Рисунок 3.61 Акселерограммы ускорений стенда и элементов каркаса в зависимости от частотного спектра (рисунки 3.1-3.3)

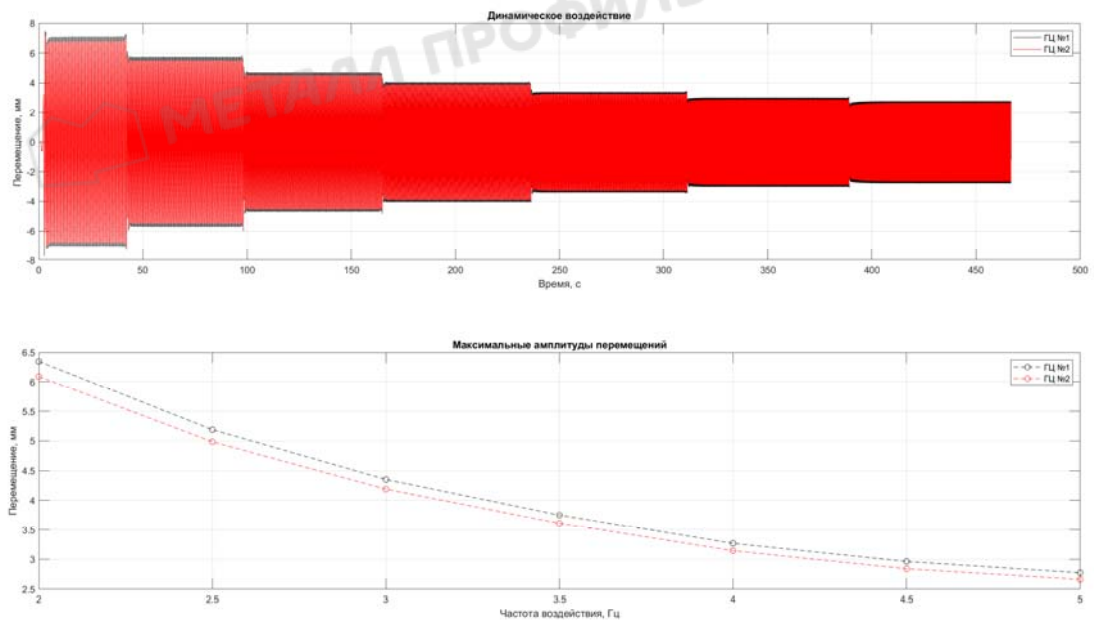


Рисунок 3.62 График максимальных перемещений стенда в зоне установки гидроцилиндров

					Техническое заключение по теме: «Экспериментальные исследования по оценке сейсмостойкости конструкций навесной фасадной системы «Металл Профиль» с облицовкой панелями компании «НИСНА»	Лист
Изм.	Лист	№докум.	Подп.	Дата		60

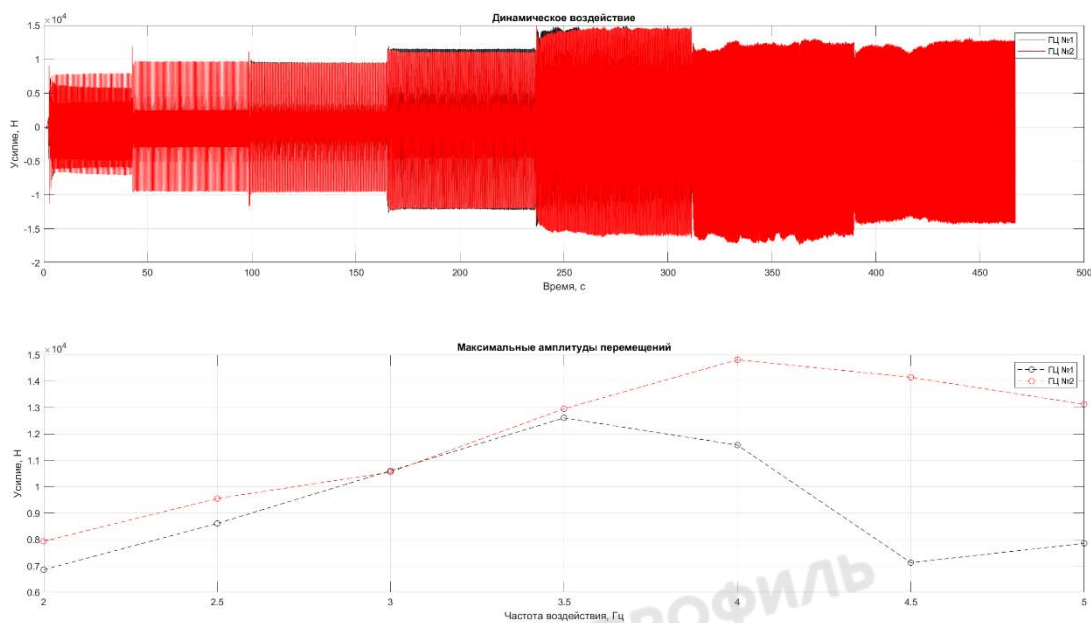


Рисунок 3.63 График максимальных усилий на стенд в зоне установки гидроцилиндров

Анализ результатов динамических испытаний НФС при воздействиях, соответствующих 9 баллам по шкале MSK-64, позволяет отметить следующее.

1. При входном динамическом воздействии с ускорением основания (в зоне установки гидроцилиндров) 4 м/с² максимальное ускорение в уровне низа стенда составило 5,34 м/с² (10 Гц), в уровне верха стенда при той же частоте – 6,30 м/с², точка 9, рисунок 3.3 (Приложение 3, таблицы П.3.13). При этом ускорение в консольных кронштейнах в связи с высокой их гибкостью достигало величины 6,2 м/с² точки 10 (Приложение 3, таблица П.3.13 - при частоте 5 Гц).

2. Эффект резонанса был установлен при частоте воздействия 5 Гц и ускорении 3,51 м/с² в точке 1 (таблица П.3.13).

3. Максимальное ускорение было зафиксировано акселерометром, установленным на нижнем кронштейне (точка 12, рисунок 3.3) при межэтажной схеме крепления кронштейнов к стенду и составило 9,19 м/с² при частоте воздействия 8 Гц (таблица П.3.13). Отмеченное связано как с эффектом резонанса, так и со значительной гибкостью кронштейна.

4. При частоте 1 Гц величина виброскорости стенда в уровне крепления гидроцилиндров составила 69 мм/с (таблица П.3.14). При этом величина виброскоростей в точках установки акселерометров на кронштейнах и вертикальных направляющих достигала значений 225 мм/с (точка 12, таблица П.3.14) и 239 мм/с (точка 9, таблица П.3.14). Указанные величины виброскоростей были зарегистрированы при частоте 5 Гц (Приложение 3, таблица П.3.14).

					Техническое заключение по теме: «Экспериментальные исследования по оценке сейсмостойкости конструкций навесной фасадной системы «Металл Профиль» с облицовкой панелями компании «НИСНА»	Лист
Изм.	Лист	№докум.	Подп.	Дата		61



Предельные нормативные значения (40 мм/с) виброскорости на отдельных элементах НФС было превышено в более чем в 5 раз, при этом повреждений элемента каркаса НФС не зафиксировано.

5. По результатам измерений, приведенных в таблицах 3.5 и 3.6 (страница 63), установлено, что максимальное перемещение в зоне установки гидроцилиндров составило 13,67 мм (при частоте 1 Гц). При этом максимальное усилие на стенд от гидроцилиндров составило 25,78 кН (при частоте 4 Гц). При этом распределенная нагрузка на торцевую поверхность стенда составила 3,59 кН/м² (359 кг/м²).

6. Коэффициент динамичности при воздействии, соответствующем 9 баллам по шкале MSK-64, составил 2,47 при частоте 5 Гц (таблица П.3.13)

7. При заданной величине воздействия, соответствующей 9 баллам по шкале MSK-64, повреждений в конструкциях НФС (кронштейнах, направляющих и их узловых соединениях) не установлено.

МЕТАЛЛ ПРОФИЛЬ

					Техническое заключение по теме: «Экспериментальные исследования по оценке сейсмостойкости конструкций навесной фасадной системы «Металл Профиль» с облицовкой панелями компании «НИСНА»	Лист
Изм.	Лист	№докум.	Подп.	Дата		62



Данные с гидроцилиндров в спектре частот от 1 до 20 Гц

Таблица 3.5

Данные с гидроцилиндров				
Частота, Гц	Входное воздействие			
	ГЦ №1		ГЦ №2	
	S, мм	F, кН	S, мм	F, кН
1	13,671	8,931	13,140	10,554
2	6,517	7,563	6,254	8,140
3	4,699	9,373	4,520	9,521
4	3,576	11,680	3,454	14,107
5	3,177	11,022	3,045	14,274
8	2,085	6,150	1,979	9,182
10	1,139	3,539	1,057	4,098
15	0,501	3,195	0,442	3,237
20	0,144	2,672	0,119	2,645

Данные с гидроцилиндров в спектре частот от 2 до 5 Гц

Таблица 3.6

Данные с гидроцилиндров				
Частота, Гц	Входное воздействие			
	ГЦ №1		ГЦ №2	
	S, мм	F, кН	S, мм	F, кН
2	6,347	6,855	6,091	7,934
2,5	5,189	8,607	4,985	9,554
3	4,351	10,607	4,188	10,555
3,5	3,749	12,610	3,609	12,956
4	3,268	11,579	3,144	14,813
4,5	2,964	7,123	2,841	14,150
5	2,774	7,855	2,663	13,124



Заключение

Анализ результатов экспериментальных исследований по оценке сейсмостойкости навесной фасадной системы с воздушным зазором «ВФ МП ФЦ НК КП» и «ВФ МП (М)» фирмы ООО «Компания Металл Профиль» с облицовкой панелями компании «НИСНИНА» позволяет отметить следующее.

1. В соответствии с Техническим заданием (Приложение 2) в Лабораторном испытательном корпусе НИИ ЭМ НИУ МГСУ был смонтированы на специальном стенде фрагменты навесной фасадной системы с воздушным зазором ООО «Компания Металл Профиль» с облицовкой «НИСНИНА». Как показал обзор работ по динамическим испытаниям НФС, аналогичные стенды применяют как в России и Европейских исследовательских центрах, так и в республиках СНГ.

2. При проведении испытаний были использованы две схемы компоновки каркаса НФС:

- **классическая** с креплением кронштейнов к стеновому основанию с шагом 600-700 × 600-700 (Н) мм с использованием перекрестной и вертикальной подсистем НФС;
- **межэтажная** с шагом кронштейнов 350-700 × 3000 (Н) мм.

Для облицовки навесной фасадной системы использовались фиброцементные панели фирмы «НИСНИНА» серии ЕХХ. Были применены два вида панелей:

- панели размером 3030 x 455 x 16 мм – двухстороннее замковое соединение со скрытым креплением клямерами;
- панели размером 1820 x 455 x 16 мм – четырёхстороннее замковое соединение со скрытым креплением клямерами.

3. В процессе динамических испытаний использовались специальные динамические гидроцилиндры марки MTS, предназначенные для создания динамического воздействия с ускорением на каждом этапе нагружения от 0.2 м/с^2 до 4 м/с^2 с частотой от 1 Гц до 20 Гц (при динамических воздействиях соответствующих 7 и 9 баллам по шкале MSK-64) и с частотой от 1 до 15 Гц (при динамическом воздействии соответствующем 8 баллам по шкале MSK-64). При этом максимальная амплитуда перемещений в уровне низа стенда составляла 13,67 мм.

4. Максимальное горизонтальное усилие на стенд с НФС при динамическом воздействии от гидродомкратов составляло 25,78 кН.

5. Амплитудно-частотный спектр динамического воздействия задавался по ГОСТ 30546.1-98 (п.4.2, таблица 1). Этажность зданий с НФС ООО «Компания Металл Профиль» с облицовкой «НИСНИНА», возводимых в сейсмоопасных регионах, должна в зависимости от их

					Техническое заключение по теме: «Экспериментальные исследования по оценке сейсмостойкости конструкций навесной фасадной системы «Металл Профиль» с облицовкой панелями компании «НИСНИНА»	Лист
Изм.	Лист	№докум.	Подп.	Дата		64



конструктивного решения отвечать требованиям таблицы 6.1 СП 14.13330-2018.

6. На каждом этапе динамического нагружения частотный спектр воздействий изменялся от 1 Гц до 20 Гц (при динамических воздействиях соответствующих 7 и 9 баллам по шкале MSK-64) и от 1 до 15 Гц (при динамическом воздействии соответствующем 8 баллам по шкале MSK-64), соответственно период колебаний изменялся в первом случае от 1 с до 0.05 с, а во втором случае от 1 до 0,07 с. При этом коэффициент динамичности изменялся от 1,35 до 3,74 т.е. превышал значения, установленные в СП 14.13330-2018. Это позволяет сделать вывод о резерве несущей способности конструкций НФС.

7. При величинах ускорений в уровне установки гидродомкратов, составляющих 0,88 и 5,34 м/с² величины ускорений в уровне верха стенда по данным акселерометров, установленных на стойках стенда, изменялись в процессе динамических воздействий от 0,27 до 6,3 м/с². Такие величины ускорения в уровне верха обусловлены гибкостью испытательного стенда и непосредственно элементов каркаса НФС.

8. В процессе динамических испытаний на всех этапах нагружения, в т. ч. при резонансных воздействиях в интервале частот от 3 до 5 Гц, эксплуатационные характеристики элементов подконструкции и облицовки НФС (прочность, трещиностойкость) не были нарушены. Конструкция не получила повреждений.

9. При динамическом воздействии, соответствующим 8 баллам по шкале MSK-64 и частоте 1 Гц величина виброскорости стенда в уровне крепления гидроцилиндров составила 67 мм/с (таблица п.3.8). При этом величина виброскоростей в точках установки акселерометров на кронштейнах и вертикальных направляющих достигала соответственно значений 419 мм/с и 227 мм/с. Указанные величины виброскоростей были зарегистрированы при частоте 4 Гц. Предельные нормативные значения (40 мм/с) виброскорости на отдельных элементах НФС было превышено в 10 раз, при этом повреждений элементы каркаса НФС не зафиксировано.

10. Навесные фасадные системы с воздушным зазором фирмы ООО «Компания Металл Профиль» с облицовкой панелями компании «НИСНИА» рекомендуются для применения в качестве фасадных систем для зданий, возводимых как в обычных, так и в сейсмоопасных регионах РФ с балльностью площадок 7-9 баллов (с учетом указаний п. 4 Заключения) при условии соответствия их конструктивного решения принятой в эксперименте модели НФС.

11. Для обеспечения требуемого уровня сейсмостойкости НФС крепление несущих элементов НФС к стеновому основанию следует выполнять с применением анкерного крепежа, прошедшего динамические испытания в соответствии с требованиями ГОСТ Р 58430-2019.

					Техническое заключение по теме: «Экспериментальные исследования по оценке сейсмостойкости конструкций навесной фасадной системы «Металл Профиль» с облицовкой панелями компании «НИСНИА»	Лист
Изм.	Лист	№докум.	Подп.	Дата		65



Список использованных источников

1. Альбом технических решений. ООО «Компания Металл Профиль» АТР «ВФ МП ФЦ НК КП» и «ВФ МП (М)», 2018.
2. Руководство по монтажу панелей НИСННА. Металлическая подсистема, 2018.
3. ГОСТ Р 58430-2019 Анкеры механические и клеевые для крепления в бетоне в сейсмических районах. Методы испытаний.
4. ГОСТ 30630.0.0-99. Методы испытаний на стойкость к внешним воздействующим факторам машин, приборов и других технических изделий. Общие требования (с Поправкой).
5. ГОСТ 30630.1.2-99. Методы испытаний на стойкость к механическим внешним воздействующим факторам машин, приборов и других технических изделий испытания на воздействие вибрации.
6. ГОСТ ИСО 5348-2002 Вибрация и удар. Механическое крепление акселерометров.
7. ГОСТ Р 528920-2007. Вибрация и удар. Вибрация зданий. Измерение вибрации и оценка ее воздействия на конструкцию.

МЕТАЛЛ ПРОФИЛЬ

					Техническое заключение по теме: «Экспериментальные исследования по оценке сейсмостойкости конструкций навесной фасадной системы «Металл Профиль» с облицовкой панелями компании «НИСННА»	Лист
Изм.	Лист	№докум.	Подп.	Дата		66

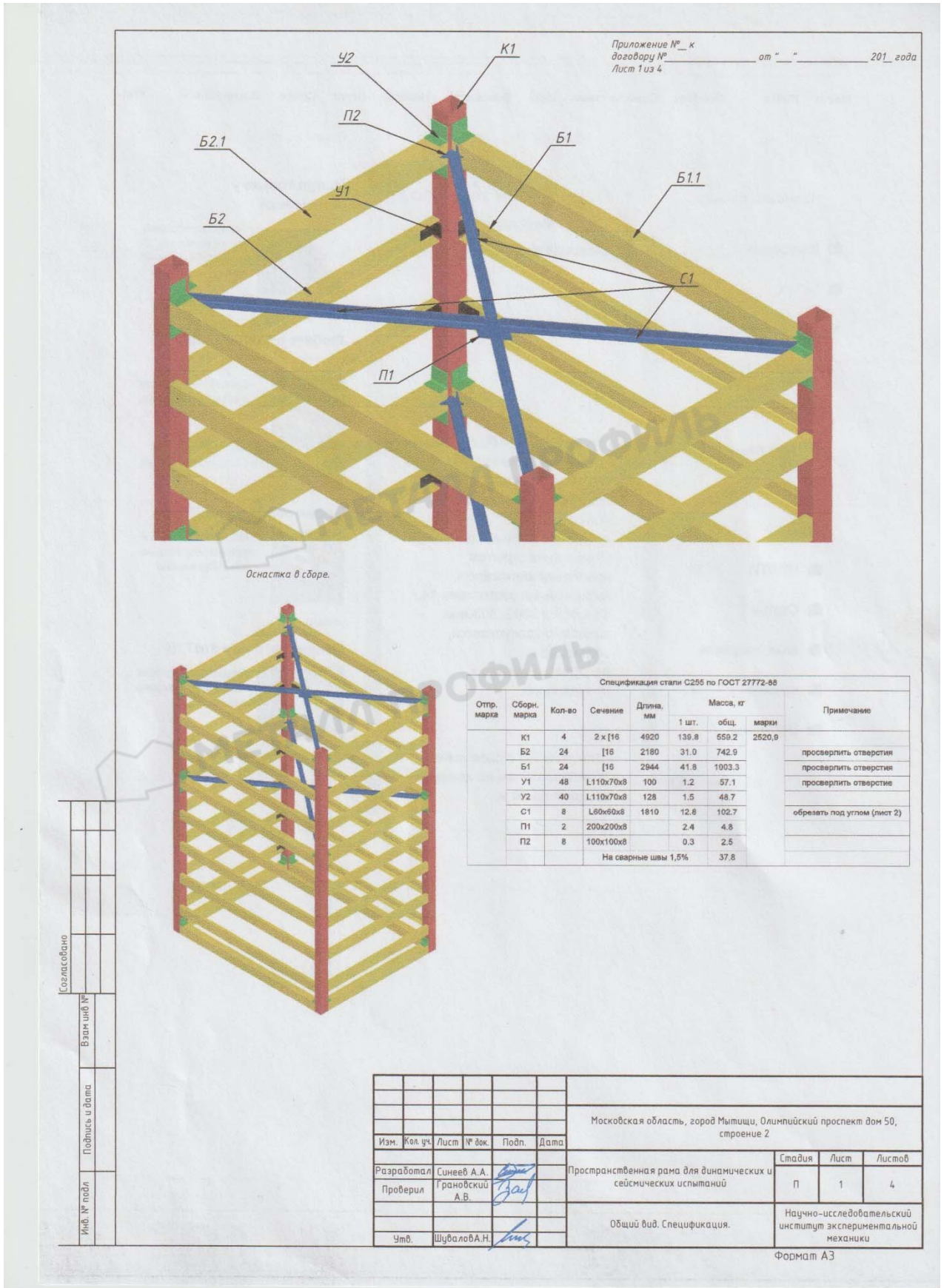


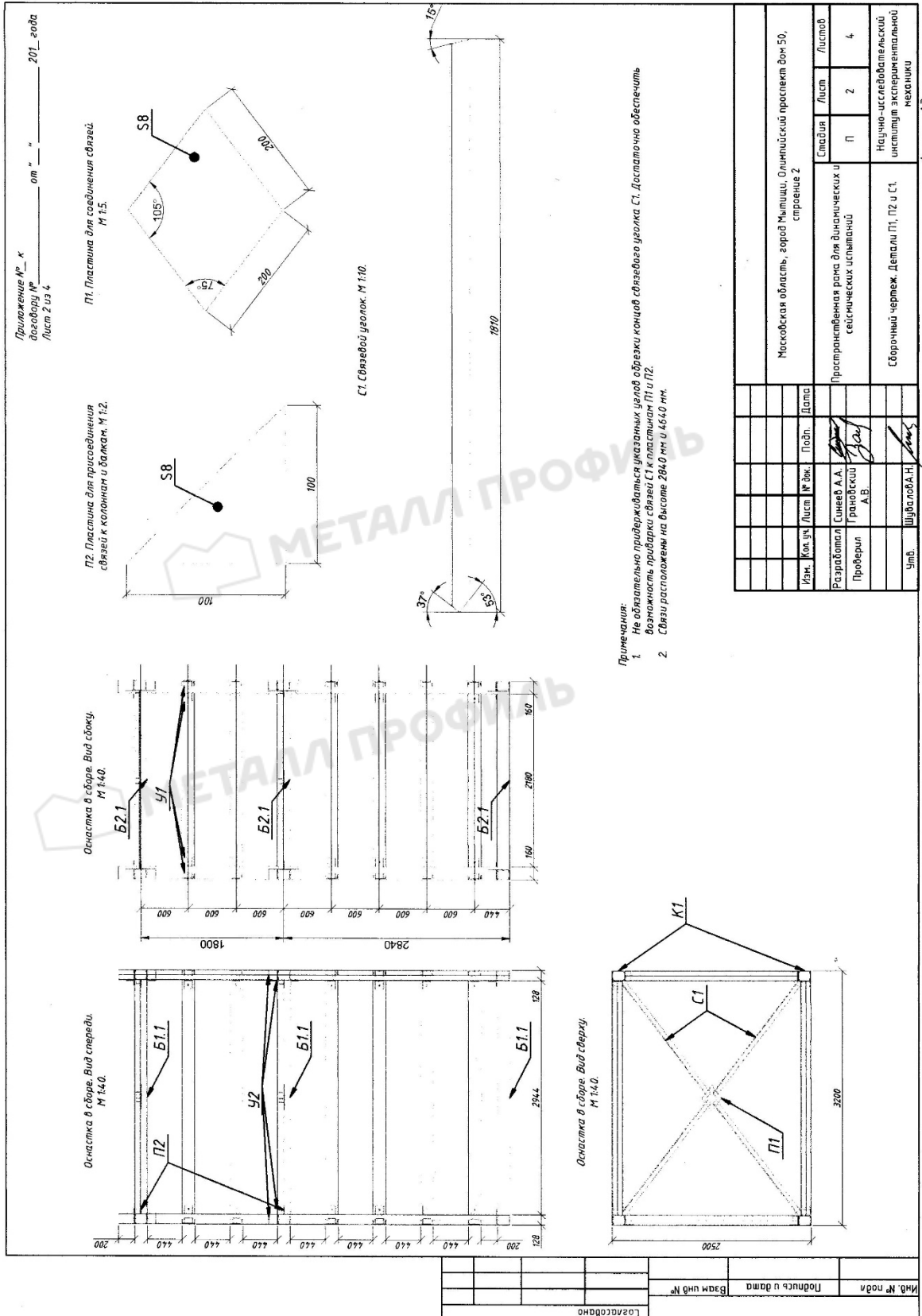
Приложение 1

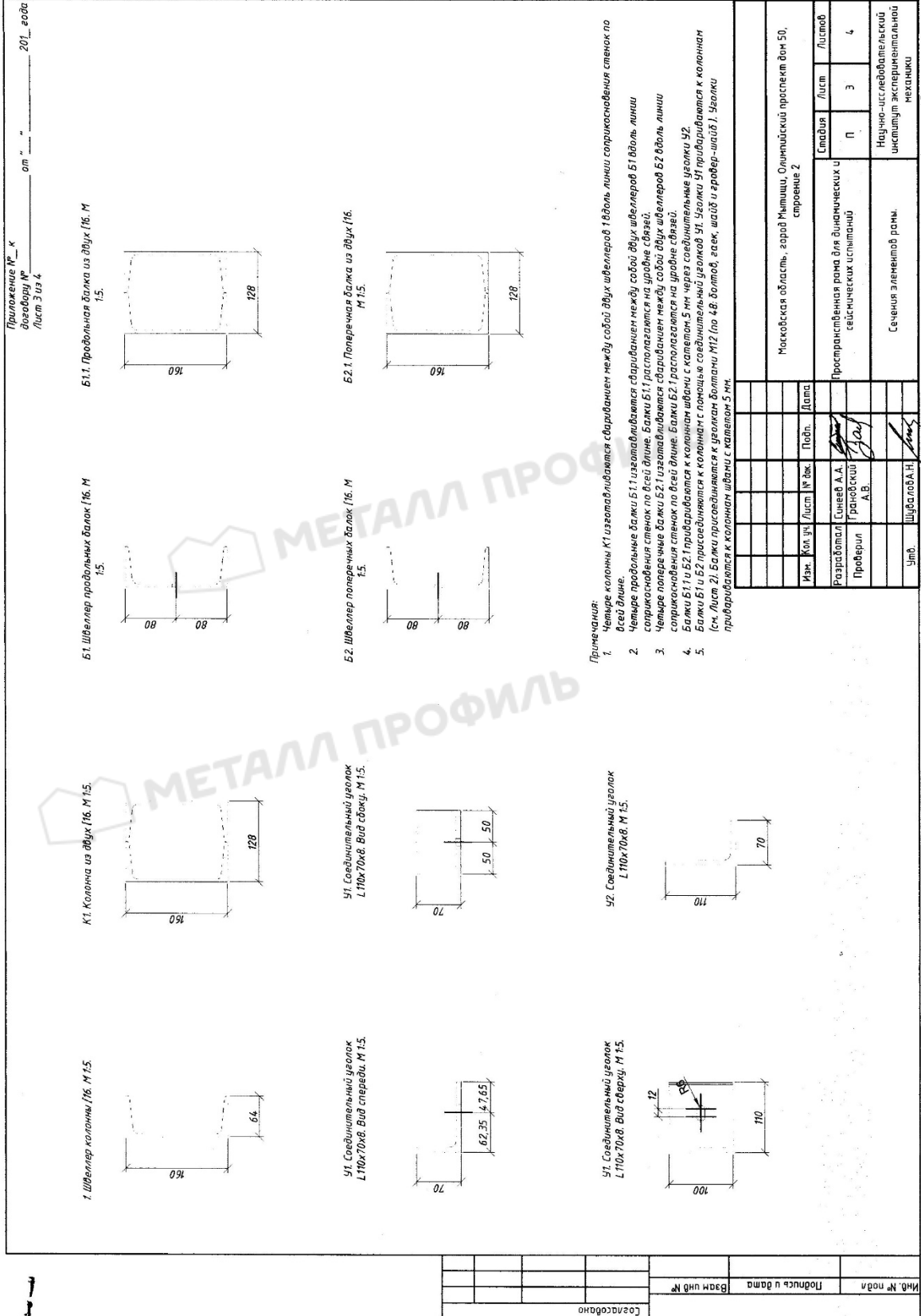
Конструктивное решение стенда для динамических испытаний НФС

МЕТАЛЛ ПРОФИЛЬ

					Техническое заключение по теме: «Экспериментальные исследования по оценке сейсмостойкости конструкций навесной фасадной системы «Металл Профиль» с облицовкой панелями компании «НИСННА»	Лист
Изм.	Лист	№докум.	Подп.	Дата		67



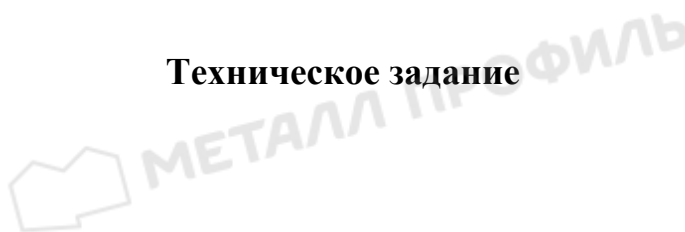






Приложение 2

Техническое задание



					Техническое заключение по теме: «Экспериментальные исследования по оценке сейсмостойкости конструкций навесной фасадной системы «Металл Профиль» с облицовкой панелями компании «НИИЭМ»	Лист
						71
Изм.	Лист	№докум.	Подп.	Дата		



Приложение №1
к договору № К.321-20
от «16» июня 2020 г.

ТЕХНИЧЕСКОЕ ЗАДАНИЕ

на выполнение работ по теме:

«Экспериментальные исследования по оценке сейсмостойкости конструкций навесной фасадной системы «Металлпрофиль» с облицовкой панелями компании «НИСННА»

Заказчик: Общество с ограниченной ответственностью «НИТИХА РУС».

Исполнитель: Федеральное государственное бюджетное образовательное учреждение высшего образования «Национальный исследовательский Московский государственный строительный университет» (НИУ МГСУ). Научно-исследовательский институт экспериментальной механики (НИИ ЭМ).

Цель работы:

– оценка сейсмостойкости фасадной системы «Металлпрофиль» с облицовкой панелями компании «НИСННА» на действие динамической нагрузки, моделирующей сейсмические воздействия интенсивностью 7-9 баллов по шкале MSK-64.

Объект исследований: навесная фасадная система «Металлпрофиль», состоящая из несущих металлических элементов подконструкции и облицовочных панелей.

Состав работы:

1. Изучить представленную Заказчиком техническую документацию на подлежащую испытаниям навесную фасадную систему «Металлпрофиль».

2. Провести экспериментальные исследования по оценке сейсмостойкости навесной фасадной системы «Металлпрофиль» с облицовочными панелями компании «НИСННА». При подготовке испытаний будут смонтированы системы НФС с коротким и длинным кляммерами с использованием межэтажных конструкций. Схемы расстановки подсистем приведены на рисунках 1 и 2.

3. При проведении испытаний с помощью специальных гидроцилиндров будут смоделированы динамические воздействия на металлический стенд с закрепленными на нем подсистемами компании «Металлпрофиль» с облицовочными панелями компании «НИСННА», параметры которых (ускорение, частота и т.д.) будут соответствовать сейсмическим воздействиям интенсивностью 7-9 баллов по шкале MSK-64. Испытания будут проводиться на оборудовании Исполнителя в лабораторном корпусе НИУ МГСУ по адресу: г. Мытищи, Олимпийский проспект, д. 50, стр. 2.

Исходные данные:

- рабочая документация на навесную фасадную систему «Металлпрофиль»;
- схема монтажа системы на испытательный стенд

Примечания:

1. Результатом работы является:
- протокол испытания в 2-х экземплярах на бумажном носителе

					Техническое заключение по теме: «Экспериментальные исследования по оценке сейсмостойкости конструкций навесной фасадной системы «Металл Профиль» с облицовкой панелями компании «НИСННА»	Лист
						72
Изм.	Лист	№докум.	Подп.	Дата		



- техническое заключение в 2-х экземплярах на бумажном носителе
- отчет в 1-м экземпляре на бумажном носителе

2. Приобретение, доставка опытных образцов элементов НФС и их монтаж осуществляется Заказчиком.
3. Исполнитель обеспечивает оборудование и стенд для монтажа системы и проведение полного цикла испытаний.
4. Заказчик организывает демонтаж и вывоз элементов НФС после завершения испытаний.

Заказчик

Генеральный директор ООО «НИТИХА РУС»

М.П.



Хотта Рюдзи/

Исполнитель

Проректор НИУ МГСУ

М.П.



/ А.Р. Туснин /

Зам. директора НИИ ЭМ

/ О.А. Корнев /

Ответственный исполнитель работ по договору:

Старший научный сотрудник НИИ ЭМ, к.т.н. *Зап* / А.В. Грановский /

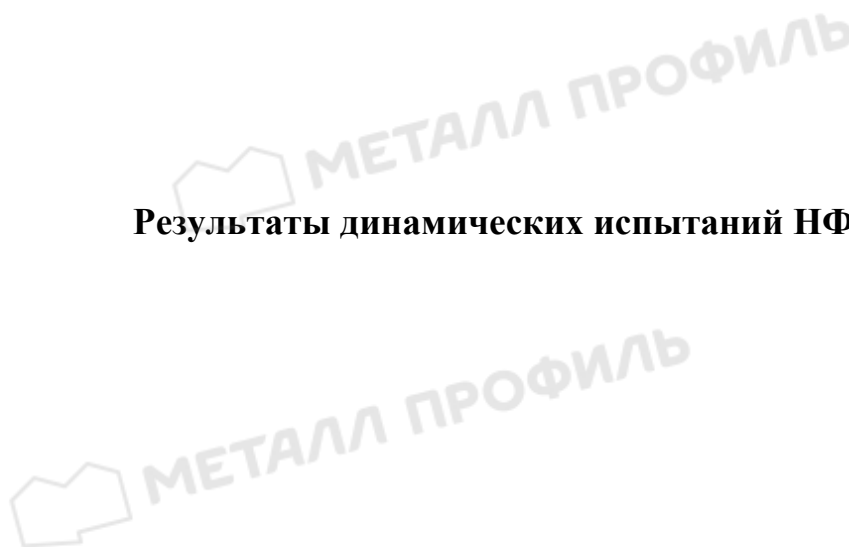
МЕТАЛЛ ПРОФИЛЬ

					Техническое заключение по теме: «Экспериментальные исследования по оценке сейсмостойкости конструкций навесной фасадной системы «Металл Профиль» с облицовкой панелями компании «НИСНА»	Лист
Изм.	Лист	№докум.	Подп.	Дата		73



Приложение 3

Результаты динамических испытаний НФС



					Техническое заключение по теме: «Экспериментальные исследования по оценке сейсмостойкости конструкций навесной фасадной системы «Металл Профиль» с облицовкой панелями компании «НИСННА»	Лист
Изм.	Лист	№докум.	Подп.	Дата		74



ВОЗДЕЙСТВИЕ, СООТВЕТСТВУЮЩЕЕ 7 БАЛЛОВ ПО ШКАЛЕ MSK-64

(Полная программа испытаний: 1-20 Гц)

Таблица П.3.1.

Частота, Гц	Ускорение [a], м/с ²							
	Стенд		Угол 1			Угол 2		
	Точка 1	Точка 2	Точка 3	Точка 4	Точка 5	Точка 6	Точка 7	Точка 8
1	0,284	0,293	0,327	0,305	0,299	0,319	0,272	0,266
2	0,665	0,697	1,234	0,859	0,729	1,257	0,940	0,689
3	0,731	0,711	1,070	0,846	0,702	1,136	0,941	0,765
4	0,766	0,702	1,452	0,981	0,686	1,463	1,135	0,848
5	0,814	0,707	2,600	1,464	0,767	3,143	1,639	1,257
8	0,397	0,402	0,878	0,400	0,515	1,541	0,873	0,318
10	0,456	0,363	0,599	0,162	0,390	0,652	0,201	0,347
15	0,358	0,251	0,143	0,175	0,270	0,290	0,278	0,080
20	0,158	0,126	0,159	0,217	0,240	0,675	0,137	0,344

Продолжение таблицы П.3.1

Частота, Гц	Ускорение [a], м/с ²					
	Угол 3			Угол 4		
	Точка 9	Точка 10	Точка 11	Точка 12	Точка 13	Точка 14
1	0,322	0,304	0,272	0,257	0,311	0,302
2	1,273	1,010	0,686	0,846	0,975	0,734
3	1,158	0,991	0,771	0,898	0,931	0,705
4	1,586	1,295	0,848	1,286	1,156	0,689
5	3,297	2,271	1,159	2,636	1,904	0,762
8	1,634	0,968	0,318	0,712	0,437	0,497
10	0,592	0,286	0,425	0,607	0,202	0,384
15	0,523	0,305	0,255	0,310	0,150	0,266
20	0,387	0,117	0,431	0,126	0,165	0,252



Таблица П.3.2

Частота, Гц	Скорость [a], м/с							
	Стенд		Угол 1			Угол 2		
	Точка 1	Точка 2	Точка 3	Точка 4	Точка 5	Точка 6	Точка 7	Точка 8
1	0,039	0,039	0,040	0,039	0,039	0,039	0,035	0,036
2	0,050	0,046	0,070	0,056	0,047	0,071	0,061	0,050
3	0,036	0,035	0,051	0,041	0,035	0,051	0,044	0,036
4	0,028	0,025	0,052	0,035	0,025	0,056	0,042	0,031
5	0,025	0,022	0,079	0,042	0,023	0,083	0,046	0,036
8	0,007	0,008	0,016	0,006	0,009	0,027	0,016	0,005
10	0,006	0,005	0,008	0,001	0,005	0,009	0,002	0,005
15	0,002	0,002	0,001	0,001	0,002	0,002	0,002	0,001
20	0,001	0,001	0,001	0,001	0,002	0,005	0,001	0,003

Продолжение таблицы П.3.2

Частота, Гц	Скорость [a], м/с					
	Угол 3			Угол 4		
	Точка 9	Точка 10	Точка 11	Точка 12	Точка 13	Точка 14
1	0,040	0,039	0,036	0,032	0,040	0,039
2	0,073	0,064	0,050	0,053	0,062	0,048
3	0,052	0,046	0,036	0,043	0,045	0,035
4	0,056	0,046	0,031	0,047	0,042	0,025
5	0,085	0,062	0,033	0,057	0,056	0,023
8	0,028	0,018	0,004	0,011	0,008	0,009
10	0,007	0,002	0,005	0,007	0,003	0,005
15	0,004	0,002	0,000	0,001	0,001	0,002
20	0,003	0,000	0,002	0,001	0,001	0,002



Таблица П.3.3

Частота, Гц	Перемещение [S], м							
	Стенд		Угол 1			Угол 2		
	Точка 1	Точка 2	Точка 3	Точка 4	Точка 5	Точка 6	Точка 7	Точка 8
1	0,006	0,006	0,006	0,006	0,006	0,006	0,006	0,006
2	0,004	0,004	0,004	0,004	0,004	0,004	0,004	0,004
3	0,002	0,002	0,003	0,002	0,002	0,003	0,002	0,002
4	0,001	0,001	0,002	0,001	0,001	0,002	0,002	0,001
5	0,001	0,001	0,003	0,001	0,001	0,003	0,001	0,001
8	0,000	0,000	0,000	0,000	0,000	0,001	0,000	0,000
10	0,000	0,000	0,000	0,000	0,000	0,000	0,000	0,000
15	0,000	0,000	0,000	0,000	0,000	0,000	0,000	0,000
20	0,000	0,000	0,000	0,000	0,000	0,000	0,000	0,000

Продолжение таблицы П.3.3

Частота, Гц	Перемещение [S], м					
	Угол 3			Угол 4		
	Точка 9	Точка 10	Точка 11	Точка 12	Точка 13	Точка 14
1	0,006	0,006	0,006	0,005	0,006	0,006
2	0,004	0,004	0,004	0,004	0,004	0,004
3	0,003	0,003	0,002	0,002	0,003	0,002
4	0,002	0,002	0,001	0,002	0,002	0,001
5	0,003	0,002	0,001	0,002	0,002	0,001
8	0,001	0,000	0,000	0,000	0,000	0,000
10	0,000	0,000	0,000	0,000	0,000	0,000
15	0,000	0,000	0,000	0,000	0,000	0,000
20	0,000	0,000	0,000	0,000	0,000	0,000



ВОЗДЕЙСТВИЕ, СООТВЕТСТВУЮЩЕЕ 7 БАЛЛОВ ПО ШКАЛЕ MSK-64
(Укороченная программа испытаний: 2-5 Гц)

Таблица П.3.4

Частота, Гц	Ускорение [a], м/с ²							
	Стенд		Угол 1			Угол 2		
	Точка 1	Точка 2	Точка 3	Точка 4	Точка 5	Точка 6	Точка 7	Точка 8
2	0,643	0,697	1,314	0,863	0,732	1,316	1,170	0,672
2,5	0,783	0,768	0,990	0,876	0,808	1,022	0,759	0,742
3	0,737	0,714	1,065	0,849	0,706	1,125	0,823	0,760
3,5	0,789	0,740	1,217	0,950	0,757	1,267	0,857	0,816
4	0,768	0,701	1,452	0,994	0,688	1,461	1,209	0,858
4,5	0,881	0,763	2,872	1,508	0,862	3,408	4,371	1,418
5	0,807	0,711	2,678	1,540	0,785	3,151	1,272	1,245

Продолжение таблицы П.3.4

Частота, Гц	Ускорение [a], м/с ²					
	Угол 3			Угол 4		
	Точка 9	Точка 10	Точка 11	Точка 12	Точка 13	Точка 14
2	1,347	1,042	0,664	1,290	1,005	0,735
2,5	1,044	0,931	0,759	0,995	0,929	0,816
3	1,149	0,989	0,767	1,077	0,929	0,709
3,5	1,297	1,122	0,824	1,222	1,053	0,751
4	1,584	1,302	0,854	1,447	1,158	0,690
4,5	3,864	3,028	1,387	2,829	1,988	0,826
5	3,345	2,289	1,143	2,664	1,973	0,778



Таблица П.3.5

Частота, Гц	Скорость [V], м/с							
	Стенд		Угол 1			Угол 2		
	Точка 1	Точка 2	Точка 3	Точка 4	Точка 5	Точка 6	Точка 7	Точка 8
2	0,048	0,044	0,071	0,055	0,045	0,073	0,069	0,049
2,5	0,047	0,044	0,060	0,051	0,045	0,062	0,046	0,047
3	0,036	0,035	0,050	0,041	0,035	0,051	0,034	0,036
3,5	0,034	0,032	0,053	0,039	0,031	0,055	0,037	0,036
4	0,027	0,025	0,052	0,035	0,024	0,055	0,038	0,031
4,5	0,028	0,024	0,094	0,045	0,024	0,109	0,091	0,039
5	0,025	0,022	0,081	0,044	0,023	0,084	0,022	0,036

Продолжение таблицы П.3.5

Частота, Гц	Скорость [V], м/с					
	Угол 3			Угол 4		
	Точка 9	Точка 10	Точка 11	Точка 12	Точка 13	Точка 14
2	0,075	0,064	0,048	0,072	0,062	0,045
2,5	0,064	0,058	0,047	0,061	0,055	0,045
3	0,052	0,046	0,036	0,051	0,045	0,035
3,5	0,056	0,048	0,035	0,053	0,045	0,031
4	0,056	0,046	0,030	0,052	0,042	0,024
4,5	0,112	0,083	0,037	0,092	0,062	0,024
5	0,087	0,063	0,033	0,081	0,058	0,023



Таблица П.3.6

Частота, Гц	Перемещение [S], м							
	Стенд		Угол 1			Угол 2		
	Точка 1	Точка 2	Точка 3	Точка 4	Точка 5	Точка 6	Точка 7	Точка 8
2	0,003	0,003	0,004	0,004	0,003	0,004	0,005	0,003
2,5	0,003	0,003	0,004	0,003	0,003	0,004	0,003	0,003
3	0,002	0,002	0,003	0,002	0,002	0,003	0,002	0,002
3,5	0,002	0,002	0,002	0,002	0,001	0,003	0,002	0,002
4	0,001	0,001	0,002	0,001	0,001	0,002	0,002	0,001
4,5	0,001	0,001	0,003	0,002	0,001	0,004	0,003	0,001
5	0,001	0,001	0,003	0,001	0,001	0,003	0,001	0,001

Продолжение таблицы П.3.6

Частота, Гц	Перемещение [S], м					
	Угол 3			Угол 4		
	Точка 9	Точка 10	Точка 11	Точка 12	Точка 13	Точка 14
2	0,004	0,004	0,003	0,004	0,004	0,003
2,5	0,004	0,004	0,003	0,004	0,004	0,003
3	0,003	0,003	0,002	0,003	0,002	0,002
3,5	0,003	0,002	0,002	0,002	0,002	0,001
4	0,002	0,002	0,001	0,002	0,002	0,001
4,5	0,004	0,003	0,001	0,003	0,002	0,001
5	0,003	0,002	0,001	0,003	0,002	0,001



ВОЗДЕЙСТВИЕ, СООТВЕТСТВУЮЩЕЕ 8 БАЛЛОВ ПО ШКАЛЕ MSK-64
(Полная программа испытаний: 1-15 Гц)

Таблица П.3.7

Частота, Гц	Ускорение [a], м/с ²							
	Стенд		Угол 1			Угол 2		
	Точка 1	Точка 2	Точка 3	Точка 4	Точка 5	Точка 6	Точка 7	Точка 8
1	0,636	0,590	0,947	0,714	0,616	0,976	3,801	0,736
2	1,207	1,148	2,795	1,558	1,488	3,117	4,257	1,204
3	1,842	1,806	2,282	1,953	2,007	2,466	2,591	2,433
4	2,348	2,185	6,034	4,160	2,588	6,236	16,481	3,176
5	1,599	1,615	8,033	3,547	2,190	6,071	13,607	3,098
8	1,344	1,304	3,110	0,691	1,406	2,415	1,166	1,441
10	1,351	1,218	1,495	0,745	1,354	1,816	0,541	1,405
15	1,015	0,856	0,555	0,554	0,928	1,243	0,616	0,341

Продолжение таблицы П.3.7

Частота, Гц	Ускорение [a], м/с ²					
	Угол 3			Угол 4		
	Точка 9	Точка 10	Точка 11	Точка 12	Точка 13	Точка 14
1	0,861	0,725	0,745	0,954	0,782	0,612
2	2,852	1,853	1,266	2,690	1,868	1,533
3	2,385	1,957	2,388	2,286	1,830	2,019
4	7,193	5,628	2,956	6,042	4,567	2,465
5	6,575	4,132	2,954	8,204	5,508	2,234
8	2,212	0,766	1,589	2,966	1,442	1,452
10	1,699	0,523	1,499	1,445	0,421	1,386
15	1,615	0,806	0,685	0,599	0,424	0,919



Таблица П.3.8

Частота, Гц	Скорость [V], м/с							
	Стенд		Угол 1			Угол 2		
	Точка 1	Точка 2	Точка 3	Точка 4	Точка 5	Точка 6	Точка 7	Точка 8
1	0,067	0,063	0,068	0,065	0,065	0,068	0,333	0,065
2	0,062	0,060	0,126	0,083	0,064	0,121	0,168	0,063
3	0,064	0,061	0,110	0,076	0,062	0,116	0,091	0,072
4	0,063	0,055	0,198	0,104	0,055	0,219	0,419	0,083
5	0,047	0,044	0,227	0,095	0,056	0,197	0,340	0,072
8	0,024	0,023	0,060	0,011	0,027	0,047	0,022	0,029
10	0,018	0,017	0,023	0,008	0,019	0,025	0,007	0,020
15	0,009	0,008	0,005	0,005	0,009	0,012	0,005	0,003

Продолжение таблицы П.3.8

Частота, Гц	Скорость [V], м/с					
	Угол 3			Угол 4		
	Точка 9	Точка 10	Точка 11	Точка 12	Точка 13	Точка 14
1	0,071	0,070	0,065	0,068	0,067	0,065
2	0,127	0,099	0,062	0,126	0,102	0,064
3	0,116	0,094	0,071	0,109	0,089	0,062
4	0,226	0,167	0,077	0,194	0,138	0,055
5	0,196	0,118	0,069	0,225	0,145	0,055
8	0,043	0,015	0,029	0,058	0,026	0,028
10	0,020	0,005	0,020	0,021	0,005	0,020
15	0,014	0,007	0,004	0,004	0,003	0,009



Таблица П.3.9

Частота, Гц	Перемещение [S], м							
	Стенд		Угол 1			Угол 2		
	Точка 1	Точка 2	Точка 3	Точка 4	Точка 5	Точка 6	Точка 7	Точка 8
1	0,009	0,009	0,010	0,009	0,009	0,009	0,043	0,009
2	0,005	0,005	0,006	0,005	0,005	0,006	0,018	0,005
3	0,004	0,004	0,005	0,004	0,004	0,005	0,006	0,004
4	0,003	0,003	0,008	0,005	0,003	0,008	0,013	0,003
5	0,002	0,002	0,008	0,003	0,002	0,007	0,011	0,002
8	0,001	0,001	0,002	0,000	0,001	0,001	0,001	0,001
10	0,000	0,000	0,000	0,000	0,000	0,000	0,000	0,000
15	0,000	0,000	0,000	0,000	0,000	0,000	0,000	0,000

Продолжение таблицы П.3.9

Частота, Гц	Перемещение [S], м					
	Угол 3			Угол 4		
	Точка 9	Точка 10	Точка 11	Точка 12	Точка 13	Точка 14
1	0,010	0,009	0,009	0,010	0,009	0,009
2	0,006	0,006	0,005	0,006	0,005	0,005
3	0,005	0,005	0,004	0,005	0,005	0,004
4	0,008	0,006	0,003	0,008	0,006	0,002
5	0,007	0,004	0,002	0,008	0,005	0,002
8	0,001	0,001	0,001	0,002	0,001	0,001
10	0,000	0,000	0,000	0,000	0,000	0,000
15	0,000	0,000	0,000	0,000	0,000	0,000



ВОЗДЕЙСТВИЕ, СООТВЕТСТВУЮЩЕЕ 8 БАЛЛОВ ПО ШКАЛЕ MSK-64

(Укороченная программа испытаний: 2-5 Гц)

Таблица П.3.10

Частота, Гц	Ускорение [a], м/с ²							
	Стенд		Угол 1			Угол 2		
	Точка 1	Точка 2	Точка 3	Точка 4	Точка 5	Точка 6	Точка 7	Точка 8
2	1,184	1,120	2,673	1,508	1,499	3,095	5,434	1,126
2,5	1,696	1,608	2,394	1,729	2,153	2,541	12,546	1,990
3	1,856	1,815	2,241	1,953	2,014	2,289	-	2,338
3,5	2,219	2,073	2,778	2,587	2,296	3,034	10,551	2,815
4	2,344	2,187	5,872	3,900	2,480	6,217	-	3,202
4,5	1,975	2,021	7,927	4,215	2,295	7,651	-	3,597
5	1,576	1,574	8,037	3,540	2,185	6,108	-	2,970

Продолжение таблицы П.3.10

Частота, Гц	Ускорение [a], м/с ²					
	Угол 3			Угол 4		
	Точка 9	Точка 10	Точка 11	Точка 12	Точка 13	Точка 14
2	2,744	1,879	1,205	2,578	1,796	1,512
2,5	2,150	1,858	2,071	2,379	1,640	2,163
3	2,265	2,054	2,308	2,237	1,834	2,042
3,5	3,431	3,169	2,783	2,685	2,544	2,289
4	7,233	5,608	2,960	5,848	4,473	2,372
4,5	8,247	5,675	3,499	8,072	5,887	2,355
5	6,627	4,182	2,866	8,258	5,471	2,218



Таблица П.3.11

Частота, Гц	Скорость [V], м/с							
	Стенд		Угол 1			Угол 2		
	Точка 1	Точка 2	Точка 3	Точка 4	Точка 5	Точка 6	Точка 7	Точка 8
2	0,059	0,058	0,122	0,080	0,062	0,118	0,171	0,060
2,5	0,065	0,063	0,115	0,080	0,065	0,105	0,501	0,068
3	0,064	0,061	0,110	0,077	0,061	0,116	-	0,072
3,5	0,065	0,060	0,132	0,084	0,060	0,141	0,356	0,081
4	0,062	0,055	0,194	0,101	0,055	0,216	-	0,082
4,5	0,060	0,056	0,245	0,117	0,061	0,221	-	0,083
5	0,046	0,043	0,226	0,092	0,055	0,198	-	0,070

Продолжение таблицы П.3.11

Частота, Гц	Скорость [V], м/с					
	Угол 3			Угол 4		
	Точка 9	Точка 10	Точка 11	Точка 12	Точка 13	Точка 14
2	0,124	0,099	0,060	0,121	0,099	0,062
2,5	0,102	0,084	0,068	0,114	0,095	0,066
3	0,116	0,096	0,071	0,110	0,090	0,062
3,5	0,147	0,120	0,078	0,130	0,101	0,061
4	0,222	0,164	0,076	0,190	0,136	0,055
4,5	0,222	0,150	0,074	0,244	0,168	0,062
5	0,199	0,120	0,068	0,226	0,142	0,055



Таблица П.3.12

Частота, Гц	Перемещение [S], мм							
	Стенд		Угол 1			Угол 2		
	Точка 1	Точка 2	Точка 3	Точка 4	Точка 5	Точка 6	Точка 7	Точка 8
2	0,005	0,004	0,005	0,004	0,004	0,005	0,009	0,004
2,5	0,005	0,004	0,005	0,005	0,004	0,006	0,026	0,005
3	0,004	0,004	0,005	0,004	0,004	0,005	0,068	0,004
3,5	0,003	0,003	0,006	0,004	0,003	0,006	0,028	0,004
4	0,003	0,003	0,008	0,004	0,002	0,008	0,083	0,003
4,5	0,002	0,002	0,009	0,004	0,002	0,008	0,096	0,003
5	0,002	0,001	0,008	0,003	0,002	0,007	0,042	0,002

Продолжение таблицы П.3.12

Частота, Гц	Перемещение [S], мм					
	Угол 3			Угол 4		
	Точка 9	Точка 10	Точка 11	Точка 12	Точка 13	Точка 14
2	0,005	0,005	0,004	0,005	0,005	0,004
2,5	0,006	0,005	0,005	0,005	0,005	0,004
3	0,005	0,005	0,004	0,005	0,005	0,004
3,5	0,006	0,005	0,004	0,006	0,005	0,003
4	0,008	0,006	0,003	0,008	0,006	0,002
4,5	0,008	0,005	0,003	0,009	0,006	0,002
5	0,006	0,004	0,002	0,008	0,005	0,002



ВОЗДЕЙСТВИЕ, СООТВЕТСТВУЮЩЕЕ 9 БАЛЛОВ ПО ШКАЛЕ MSK-64

(Полная программа испытаний: 1-20 Гц)

Таблица П.3.13

Частота, Гц	Ускорение [a], м/с ²							
	Стенд		Угол 1			Угол 2		
	Точка 1	Точка 2	Точка 3	Точка 4	Точка 5	Точка 6	Точка 7	Точка 8
1	0,686	0,673	0,970	0,782	0,904	1,090	-	0,810
2	1,237	1,219	2,630	1,462	1,723	3,394	-	1,309
3	2,006	2,114	2,381	2,548	2,813	2,527	-	2,583
4	2,598	2,537	3,724	3,296	3,217	4,208	-	2,996
5	3,509	3,352	7,153	5,415	4,534	7,738	-	3,176
8	3,237	3,255	6,918	5,417	5,071	7,778	-	3,524
10	5,347	4,990	5,704	5,632	6,812	7,974	-	4,866
15	3,931	3,610	3,434	5,122	5,553	4,207	-	3,818
20	2,313	1,972	1,746	1,508	2,570	3,600	-	2,785

Продолжение таблицы П.3.13

Частота, Гц	Ускорение [a], м/с ²					
	Угол 3			Угол 4		
	Точка 9	Точка 10	Точка 11	Точка 12	Точка 13	Точка 14
1	0,998	0,852	0,812	0,947	0,806	0,934
2	3,135	2,012	1,386	1,486	1,752	1,694
3	2,585	2,215	2,567	1,546	2,090	2,843
4	4,371	3,493	3,001	3,329	3,013	3,241
5	8,659	6,204	3,316	8,656	5,385	4,559
8	8,249	5,563	3,701	9,193	5,113	5,154
10	6,299	4,599	5,633	8,608	4,206	7,090
15	3,931	3,149	4,320	4,318	2,618	5,552
20	3,103	1,842	3,013	1,959	1,195	2,596



Таблица П.3.14

Частота, Гц	Скорость [V], м/с							
	Стенд		Угол 1			Угол 2		
	Точка 1	Точка 2	Точка 3	Точка 4	Точка 5	Точка 6	Точка 7	Точка 8
1	0,069	0,066	0,070	0,069	0,068	0,071	-	0,066
2	0,063	0,060	0,121	0,083	0,064	0,126	-	0,065
3	0,066	0,063	0,116	0,079	0,066	0,123	-	0,074
4	0,065	0,062	0,138	0,088	0,066	0,148	-	0,082
5	0,064	0,059	0,217	0,113	0,075	0,226	-	0,094
8	0,059	0,057	0,175	0,087	0,082	0,182	-	0,086
10	0,046	0,044	0,188	0,078	0,068	0,202	-	0,068
15	0,041	0,043	0,055	0,038	0,058	0,062	-	0,062
20	0,032	0,032	0,028	0,019	0,040	0,048	-	0,053

Продолжение таблицы П.3.14

Частота, Гц	Скорость [V], м/с					
	Угол 3			Угол 4		
	Точка 9	Точка 10	Точка 11	Точка 12	Точка 13	Точка 14
1	0,073	0,069	0,067	0,068	0,070	0,068
2	0,133	0,105	0,065	0,054	0,098	0,065
3	0,123	0,100	0,073	0,073	0,093	0,066
4	0,156	0,122	0,078	0,110	0,108	0,066
5	0,239	0,166	0,087	0,225	0,152	0,073
8	0,185	0,113	0,083	0,192	0,107	0,081
10	0,175	0,106	0,071	0,113	0,103	0,070
15	0,052	0,017	0,060	0,054	0,019	0,058
20	0,033	0,017	0,051	0,025	0,008	0,040



Таблица П.3.15

Частота, Гц	Перемещение [S], мм							
	Стенд		Угол 1			Угол 2		
	Точка 1	Точка 2	Точка 3	Точка 4	Точка 5	Точка 6	Точка 7	Точка 8
1	0,010	0,009	0,010	0,009	0,009	0,010	0,553	0,009
2	0,005	0,005	0,006	0,005	0,005	0,006	0,286	0,005
3	0,004	0,004	0,005	0,004	0,004	0,006	0,352	0,004
4	0,004	0,004	0,006	0,004	0,004	0,006	0,346	0,004
5	0,003	0,003	0,009	0,005	0,003	0,009	0,066	0,003
8	0,003	0,002	0,007	0,004	0,003	0,007	0,158	0,003
10	0,002	0,002	0,004	0,002	0,002	0,004	0,238	0,002
15	0,001	0,001	0,001	0,000	0,001	0,001	0,190	0,001
20	0,001	0,001	0,001	0,000	0,001	0,001	0,017	0,001

Продолжение таблицы П.3.15

Частота, Гц	Перемещение [S], мм					
	Угол 3			Угол 4		
	Точка 9	Точка 10	Точка 11	Точка 12	Точка 13	Точка 14
1	0,010	0,010	0,009	0,010	0,010	0,009
2	0,006	0,005	0,005	0,003	0,005	0,005
3	0,006	0,005	0,004	0,003	0,005	0,004
4	0,006	0,005	0,004	0,004	0,005	0,004
5	0,009	0,006	0,003	0,008	0,006	0,003
8	0,007	0,005	0,003	0,007	0,005	0,003
10	0,003	0,002	0,002	0,004	0,002	0,002
15	0,001	0,000	0,001	0,001	0,000	0,001
20	0,001	0,000	0,001	0,000	0,000	0,001



ВОЗДЕЙСТВИЕ, СООТВЕТСТВУЮЩЕЕ 9 БАЛЛОВ ПО ШКАЛЕ MSK-64

(Укороченная программа испытаний: 2-5 Гц)

Таблица П.3.16

Частота, Гц	Ускорение [a], м/с ²							
	Стенд		Угол 1			Угол 2		
	Точка 1	Точка 2	Точка 3	Точка 4	Точка 5	Точка 6	Точка 7	Точка 8
2	0,005	0,004	0,005	0,004	0,004	0,005	0,842	0,004
2,5	0,005	0,004	0,005	0,005	0,004	0,006	1,185	0,004
3	0,004	0,004	0,005	0,005	0,004	0,006	0,910	0,004
3,5	0,004	0,004	0,005	0,004	0,004	0,006	2,077	0,004
4	0,004	0,003	0,006	0,004	0,003	0,007	0,628	0,004
4,5	0,004	0,003	0,006	0,004	0,003	0,007	0,313	0,004
5	0,003	0,003	0,009	0,005	0,003	0,009	0,203	0,003

Продолжение таблицы П.3.16

Частота, Гц	Ускорение [a], м/с ²					
	Угол 3			Угол 4		
	Точка 9	Точка 10	Точка 11	Точка 12	Точка 13	Точка 14
2	0,005	0,005	0,004	0,005	0,005	0,005
2,5	0,006	0,005	0,005	0,006	0,005	0,004
3	0,006	0,005	0,004	0,005	0,005	0,004
3,5	0,006	0,005	0,004	0,005	0,005	0,004
4	0,007	0,006	0,004	0,006	0,005	0,003
4,5	0,007	0,006	0,004	0,006	0,005	0,003
5	0,009	0,007	0,003	0,009	0,006	0,003



Таблица П.3.17

Частота, Гц	Скорость [V], м/с							
	Стенд		Угол 1			Угол 2		
	Точка 1	Точка 2	Точка 3	Точка 4	Точка 5	Точка 6	Точка 7	Точка 8
2	0,061	0,058	0,118	0,080	0,062	0,126	9,692	0,063
2,5	0,065	0,063	0,107	0,076	0,066	0,122	13,001	0,067
3	0,065	0,063	0,112	0,079	0,067	0,121	14,156	0,071
3,5	0,065	0,064	0,116	0,081	0,066	0,121	31,927	0,077
4	0,068	0,064	0,146	0,090	0,066	0,159	8,180	0,097
4,5	0,068	0,063	0,152	0,092	0,066	0,169	6,474	0,101
5	0,065	0,059	0,213	0,112	0,073	0,232	3,936	0,093

Продолжение таблицы П.3.17

Частота, Гц	Скорость [V], м/с					
	Угол 3			Угол 4		
	Точка 9	Точка 10	Точка 11	Точка 12	Точка 13	Точка 14
2	0,130	0,104	0,063	0,119	0,095	0,063
2,5	0,119	0,097	0,066	0,107	0,088	0,067
3	0,121	0,098	0,070	0,113	0,092	0,067
3,5	0,125	0,102	0,075	0,116	0,095	0,066
4	0,178	0,140	0,093	0,145	0,110	0,067
4,5	0,188	0,147	0,097	0,150	0,114	0,066
5	0,251	0,179	0,086	0,212	0,150	0,070



Таблица П.3.18

Частота, Гц	Перемещение [S], мм							
	Стенд		Угол 1			Угол 2		
	Точка 1	Точка 2	Точка 3	Точка 4	Точка 5	Точка 6	Точка 7	Точка 8
2	0,005	0,004	0,005	0,004	0,004	0,005	0,842	0,004
2,5	0,005	0,004	0,005	0,005	0,004	0,006	1,185	0,004
3	0,004	0,004	0,005	0,005	0,004	0,006	0,910	0,004
3,5	0,004	0,004	0,005	0,004	0,004	0,006	2,077	0,004
4	0,004	0,003	0,006	0,004	0,003	0,007	0,628	0,004
4,5	0,004	0,003	0,006	0,004	0,003	0,007	0,313	0,004
5	0,003	0,003	0,009	0,005	0,003	0,009	0,203	0,003

Продолжение таблицы П.3.18

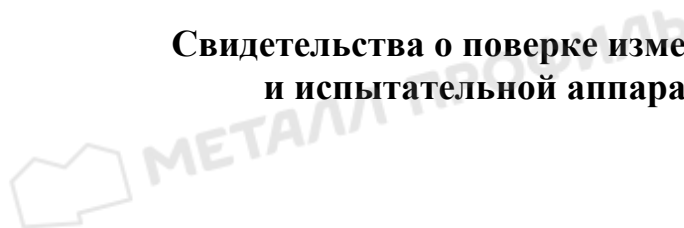
Частота, Гц	Перемещение [S], мм					
	Угол 3			Угол 4		
	Точка 9	Точка 10	Точка 11	Точка 12	Точка 13	Точка 14
2	0,005	0,005	0,004	0,005	0,005	0,005
2,5	0,006	0,005	0,005	0,006	0,005	0,004
3	0,006	0,005	0,004	0,005	0,005	0,004
3,5	0,006	0,005	0,004	0,005	0,005	0,004
4	0,007	0,006	0,004	0,006	0,005	0,003
4,5	0,007	0,006	0,004	0,006	0,005	0,003
5	0,009	0,007	0,003	0,009	0,006	0,003



Приложение 4



Свидетельства о поверке измерительной и испытательной аппаратуры



					Техническое заключение по теме: «Экспериментальные исследования по оценке сейсмостойкости конструкций навесной фасадной системы «Металл Профиль» с облицовкой панелями компании «НИСННА»	Лист
						93
Изм.	Лист	№докум.	Подп.	Дата		



ООО «ТестИнТех»

Регистрационный номер аттестата аккредитации RA.RU.3.12099

**Свидетельство о поверке
№360772**

Действительно до
«17» октября 2020 г.

Средство измерений Измерители перемещений индуктивные MTS LVDT
наименование, тип, модификация средства измерений, регистрационный номер в Федеральном информационном фонде по обеспечению единства измерений, присвоенный при утверждении типа

модификация MTS LVDT 244-250, рег. №58782-14

заводской (серийный) номер 10437600B
в составе -

номер знака предыдущей поверки -
поверено

в соответствии с МП ТИНТ 126-2013 «Измерители перемещений индуктивные MTS LVDT. Методика поверки», утверждённая Руководителем ГЦИ СИ ООО «ТестИнТех» в августе 2014 г.
наименование или обозначение документа, на основании которого выдана поверка

с применением эталонов: 3.2.ВЮМ.0003.2016
регистрационный номер и (или) наименование, тип

при следующих значениях влияющих факторов: Температура 20 °С,
перечень влияющих факторов

относительная влажность 41%
нормированных в документе на методику поверки, с указанием их значений

и на основании результатов первичной (периодической) поверки признано пригодным к применению.

Знак поверки:

Руководитель организации

должность руководителя подразделения или другого уполномоченного лица

Поверитель

Дата поверки
«18» октября 2019 г.

подпись Грабовский Александр Юрьевич
фамилия, имя и отчество (при наличии)

подпись Зенин Александр Юрьевич
фамилия, имя и отчество (при наличии)

					Техническое заключение по теме: «Экспериментальные исследования по оценке сейсмостойкости конструкций навесной фасадной системы «Металл Профиль» с облицовкой панелями компании «НИСНА»	Лист
Изм.	Лист	№докум.	Подп.	Дата		94



 **ООО «ТестИнТех»**

Регистрационный номер аттестата аккредитации RA.RU.312099

Свидетельство о поверке №360767

Действительно до
«17» октября 2020 г.

Средство измерений Датчики силоизмерительные тензорезисторные 661
наименование, тип, модификация средства измерений, регистрационный номер в Федеральном информационном фонде по обеспечению единства измерений, присвоенный при утверждении типа
модификация 661.31F-01 (до 1000 кН), рег. №56714-14

заводской (серийный) номер 10418855
 в составе -

номер знака предыдущей поверки -
 поверено -

в соответствии с наименование единиц величин, значений измерений, на которых поверено средство измерений
МП ТИИТ 39-2013 «Датчики силоизмерительные тензорезисторные 661. Методика поверки», утверждённая ГЦИ СИ ООО «ТестИнТех» 28.05.2013 г.
наименование или обозначение документа, на основании которого выполнена поверка
 с применением эталонов: 3.2.ВИОМ.0010.2016
регистрационный номер и (или) наименование, тип, заводской номер, разряд, класс или погрешность эталонов, применяемых при поверке

при следующих значениях влияющих факторов: Температура 20 °С,
перечень влияющих факторов
относительная влажность 41%
перечисленные в документе на методику поверки, с указанием их значений

и на основании результатов первичной (периодической) поверки признано пригодным к применению.

Знак поверки: 

Руководитель организации  Грабовский Александр Юрьевич
подпись фамилия, имя и отчество (при наличии)

Поверитель  Зенин Александр Юрьевич
подпись фамилия, имя и отчество (при наличии)

Дата поверки «18» октября 2019 г.

					Техническое заключение по теме: «Экспериментальные исследования по оценке сейсмостойкости конструкций навесной фасадной системы «Металл Профиль» с облицовкой панелями компании «НИСНА»	Лист
Изм.	Лист	№докум.	Подп.	Дата		95



ООО «ТестИнТех»

Аттестат аккредитации № RA.RU.312099 от 27.02.2017 г.

**Свидетельство о поверке
№ 342898**

Действительно до
«14» ноября 2020 г.

Средство измерений **Комплекс измерительно-вычислительный и управляющий
FlexTest 60, per. № 36902-09**

наименование, тип, модификация средства измерений, регистрационный номер в Федеральном информационном фонде по обеспечению единства измерений, присвоенный при утверждении типа

заводской (серийный) номер **09027629 J**

в составе **-**

номер знака предыдущей поверки **-**

поверено **в полном объеме**

наименование единиц величин, диапазонов измерений, на которых поверено средство измерений
в соответствии с **МИ 2539-99**

наименование или обозначение документа, на основании которого выполнена поверка
с применением эталонов: **3.2.ВИОМ.0053.2018, Agilent 34401A, № US36122766**

регистрационный номер и (или) наименование, тип,

заводской номер, размер, класс или погрешность эталонов, применяемых при поверке
при следующих значениях влияющих факторов: **температура 22 °С,**

перечень влияющих факторов,

относительная влажность 42 %

нормированных в документе на методику поверки, с указанием их значений

и на основании результатов **первичной (периодической)** поверки признано
пригодным к применению.

Знак поверки:



Генеральный директор

должность руководителя подразделения или другого уполномоченного лица

(Signature)
подпись

Грабовский Александр Юрьевич

фамилия, имя и отчество (при наличии)

Поверитель

(Signature)
подпись

Богодухов Валерий Анатольевич

фамилия, имя и отчество (при наличии)

Дата поверки
«15» ноября 2019 г.

					Техническое заключение по теме: «Экспериментальные исследования по оценке сейсмостойкости конструкций навесной фасадной системы «Металл Профиль» с облицовкой панелями компании «НИСНА»	Лист
Изм.	Лист	№докум.	Подп.	Дата		96



ФЕДЕРАЛЬНОЕ АГЕНТСТВО
ПО ТЕХНИЧЕСКОМУ РЕГУЛИРОВАНИЮ И МЕТРОЛОГИИ
ФЕДЕРАЛЬНОЕ БЮДЖЕТНОЕ УЧРЕЖДЕНИЕ
ГОСУДАРСТВЕННЫЙ РЕГИОНАЛЬНЫЙ ЦЕНТР СТАНДАРТИЗАЦИИ,
МЕТРОЛОГИИ И ИСПЫТАНИЙ В Г. МОСКВЕ И МОСКОВСКОЙ ОБЛАСТИ,
(ФБУ «РОСТЕСТ - МОСКВА»)

Регистрационный номер в реестре аккредитованных лиц RA.RU.311341

СВИДЕТЕЛЬСТВО О ПОВЕРКЕ

№ СП 2757087

Действительно до «23» сентября 2020 г.

Средство измерений Акселерометр 356A01, Госреестр № 39360-08
наименование, тип, модификация средства измерений, регистрационный номер в Федеральном информационном фонде по обеспечению единства измерений, присвоенный при утверждении типа

заводской (серийный) номер 100883
в составе -

номер знака предыдущей поверки -

поверено в полном объеме
наименование единиц величин, диапазонов измерений, на которых поверено средство измерений

в соответствии с МИ 1873-88
наименование или обозначение документа, на основании которого выполнена поверка

с применением эталонов: 3.1.ZMA.0202.2015
регистрационный номер и (или) наименование, тип, заводской номер, разряд, класс или погрешность эталонов, применяемых при поверке

при следующих значениях влияющих факторов: T = 21,0 °C, отн. вл. 54,9 %
перечень влияющих факторов

P = 99,6 кПа
нормированных в документе на методику поверки, с указанием их значений

и на основании результатов первичной (периодической) поверки признано пригодным к применению.

Знак поверки 109

Начальник лаборатории № 441 Фефилов Александр Сергеевич
подпись фамилия, имя и отчество (при наличии)

Поверитель Ряженев Егор Олегович
подпись фамилия, имя и отчество (при наличии)

Дата поверки «24» сентября 2019 г.

					Техническое заключение по теме: «Экспериментальные исследования по оценке сейсмостойкости конструкций навесной фасадной системы «Металл Профиль» с облицовкой панелями компании «НИСНА»	Лист
Изм.	Лист	№докум.	Подп.	Дата		97



ФЕДЕРАЛЬНОЕ АГЕНТСТВО
ПО ТЕХНИЧЕСКОМУ РЕГУЛИРОВАНИЮ И МЕТРОЛОГИИ
ФЕДЕРАЛЬНОЕ БЮДЖЕТНОЕ УЧРЕЖДЕНИЕ
ГОСУДАРСТВЕННЫЙ РЕГИОНАЛЬНЫЙ ЦЕНТР СТАНДАРТИЗАЦИИ,
МЕТРОЛОГИИ И ИСПЫТАНИЙ В Г. МОСКВЕ И МОСКОВСКОЙ ОБЛАСТИ,
(ФБУ «РОСТЕСТ - МОСКВА»)

Регистрационный номер в реестре аккредитованных лиц RA.RU.311341
СВИДЕТЕЛЬСТВО О ПОВЕРКЕ
№ СП 2757088

Действительно до «23» сентября 2020 г.

Средство измерений **Акселерометр 356A01, Госреестр № 39360-08**
наименование, тип, модификация средства измерений, регистрационный номер в Федеральном информационном фонде по обеспечению единства измерений, присвоенный при утверждении типа

заводской (серийный) номер **95787**
в составе **-**

номер знака предыдущей поверки **-**

поверено **в полном объеме**
наименование единиц величин, диапазонов измерений, на которых поверено средство измерений

в соответствии с **МИ 1873-88**
наименование или обозначение документа, на основании которого выполнена поверка

с применением эталонов: **3.1.ZMA.0202.2015**
регистрационный номер и (или) наименование, тип, заводской номер, разряд, класс или погрешность эталонов, применяемых при поверке

при следующих значениях влияющих факторов: **T = 21,0 °C, отн. вл. 54,9 %**
перечень ключевых факторов, нормированных в документе на методику поверки, с указанием их значений

P = 99,6 кПа
нормированных в документе на методику поверки, с указанием их значений

и на основании результатов **первичной** (периодической) поверки признано пригодным к применению.

Знак поверки: **109**

Начальник лаборатории № 441 **Фефилов Александр Сергеевич**
должность руководителя подразделения или другого уполномоченного лица Подпись: Фамилия, имя и отчество (при наличии)

Поверитель **Ряжнов Егор Олегович**
Подпись: Фамилия, имя и отчество (при наличии)

Дата поверки **«24» сентября 2019 г.**

					Техническое заключение по теме: «Экспериментальные исследования по оценке сейсмостойкости конструкций навесной фасадной системы «Металл Профиль» с облицовкой панелями компании «НИСНА»	Лист
Изм.	Лист	№докум.	Подп.	Дата		98



Приложение 5

Техническое свидетельство на облицовочные панели компании «NICHINA CORPORATION»



					Техническое заключение по теме: «Экспериментальные исследования по оценке сейсмостойкости конструкций навесной фасадной системы «Металл Профиль» с облицовкой панелями компании «NICHINA»	Лист
Изм.	Лист	№докум.	Подп.	Дата		99



**МИНИСТЕРСТВО СТРОИТЕЛЬСТВА
И ЖИЛИЩНО-КОММУНАЛЬНОГО ХОЗЯЙСТВА
РОССИЙСКОЙ ФЕДЕРАЦИИ (МИНСТРОЙ РОССИИ)**

г. Москва, ул.Садовая-Самотечная, д.10/23, стр.1

ТЕХНИЧЕСКОЕ СВИДЕТЕЛЬСТВО

**О ПРИГОДНОСТИ ДЛЯ ПРИМЕНЕНИЯ В СТРОИТЕЛЬСТВЕ
НОВОЙ ПРОДУКЦИИ И ТЕХНОЛОГИЙ, ТРЕБОВАНИЯ К КОТОРЫМ
НЕ РЕГЛАМЕНТИРОВАНЫ НОРМАТИВНЫМИ ДОКУМЕНТАМИ ПОЛНОСТЬЮ
ИЛИ ЧАСТИЧНО И ОТ КОТОРЫХ ЗАВИСЯТ БЕЗОПАСНОСТЬ ЗДАНИЙ И СООРУЖЕНИЙ**

№ 5580-18

г. Москва

Выдано

“ 02 ” октября 2018 г.

Настоящим техническим свидетельством подтверждается пригодность для применения в строительстве новой продукции указанного наименования.

Техническое свидетельство подготовлено с учетом обязательных требований строительных, санитарных, пожарных, промышленных, экологических, а также других норм безопасности, утвержденных в соответствии с действующим законодательством.

ЗАЯВИТЕЛЬ	Компания “NICHINA CORPORATION” (Япония) 12 Shiodome-cho, Minato-ku, Nagoya, Japan E-mail: office@nichiharussia.com
ИЗГОТОВИТЕЛЬ	Компания “NICHINA CORPORATION” (Япония) 12 Shiodome-cho, Minato-ku, Nagoya, Japan
НАИМЕНОВАНИЕ ПРОДУКЦИИ	Панели фиброцементные NICHINA EX и NICHINA W с элементами крепления

ПРИНЦИПИАЛЬНОЕ ОПИСАНИЕ ПРОДУКЦИИ - панели NICHINA EX и NICHINA W представляют собой фиброцементные плоские прямоугольные изделия, продольные кромки которых имеют форму для крепления в замок “шип-паз”. Панели имеют рельефную лицевую поверхность, на которую нанесено водостойкое декоративное покрытие, на обратную (нелицевую) поверхность панелей нанесен слой краски и водоотталкивающее покрытие. Элементы крепления – клипмеры JE555, планки JEL560 и JEL860, самосверлящие самонарезающие винты JK1520, изготовленные из сталей с антикоррозионным покрытием.

НАЗНАЧЕНИЕ И ДОПУСКАЕМАЯ ОБЛАСТЬ ПРИМЕНЕНИЯ - для использования в качестве облицовочных элементов в конструкциях навесных фасадных систем с воздушным зазором с применением “скрытого” способа с крепления (панели NICHINA EX - клипмерами, планками, а также в сочетании их с самосверлящими самонарезающими винтами) и “видимого” (панели NICHINA W - самосверлящими самонарезающими винтами) способов крепления. Панели могут применяться в слабоагрессивной и среднеагрессивной внешней среде; в сухой, нормальной и влажной зонах влажности; при минимальной температуре окружающего воздуха - минус 50°C и максимальной температуре на поверхности панелей - плюс 80°C.

					Техническое заключение по теме: «Экспериментальные исследования по оценке сейсмостойкости конструкций навесной фасадной системы «Металл Профиль» с облицовкой панелями компании «NICHINA»	Лист
Изм.	Лист	№докум.	Подп.	Дата		100



ПОКАЗАТЕЛИ И ПАРАМЕТРЫ, ХАРАКТЕРИЗУЮЩИЕ НАДЕЖНОСТЬ И БЕЗОПАСНОСТЬ ПРОДУКЦИИ - физико-механические характеристики панелей при испытаниях по ГОСТ 18124-2012: предел прочности при изгибе - не менее 12 МПа; морозостойкость - не менее 150 циклов при остаточной прочности не менее 90%; адгезия покрытия при испытании по ГОСТ 15140-78 методом параллельных надрезов – не менее 1₁ (условия типа А и Б); стойкость покрытия к воздействию климатических факторов при испытании по ГОСТ 9.401-91 (метод б) - не менее 90 циклов; стойкость покрытия к статическому воздействию жидкостей при испытании по ГОСТ 9.403-80 (метод А) не менее 24 ч.

Элементы крепления: кляммеры JE555 изготавливают из стали SGMC440 (низкоуглеродистая сталь марки ВСт3пс по ГОСТ 380-71) с антикоррозионным покрытием SuperDyma, планки JEL560 и JEL860 - из стали SGMCC (низкоуглеродистая сталь марки ВСт2пс по ГОСТ 380-71) с антикоррозионным покрытием ZAM; винты JK1520 – из коррозионностойкой стали SUS410 (коррозионностойкая сталь марки 20X13 по ГОСТ 5632-2014) с антикоррозионным покрытием.

ДОПОЛНИТЕЛЬНЫЕ УСЛОВИЯ ПРОИЗВОДСТВА, ПРИМЕНЕНИЯ И СОДЕРЖАНИЯ ПРОДУКЦИИ, КОНТРОЛЯ КАЧЕСТВА - соответствие физико-механических характеристик панелей НИСНИА ЕХ, НИСНИА W и элементов крепления технологии производства и применения, а также контроля качества требованиям нормативной и технологической документации, в т.ч. описанным в приложении и в обосновывающих техническое свидетельство материалах.

ПЕРЕЧЕНЬ ДОКУМЕНТОВ, ИСПОЛЬЗОВАННЫХ ПРИ ПОДГОТОВКЕ ТЕХНИЧЕСКОГО СВИДЕТЕЛЬСТВА - протоколы и другие документы о результатах испытаний панелей НИСНИА ЕХ, НИСНИА W и элементов крепления, экспертное заключение на панели ФГУ “736 ГЦ ГСЭН Министерства обороны РФ”, сертификат соответствия техническому регламенту о требованиях пожарной безопасности (Федеральный закон от 22.07.2008 № 123-ФЗ), а также нормативные документы, указанные в приложении.

Приложение: заключение Федерального автономного учреждения “Федеральный центр нормирования, стандартизации и технической оценки соответствия в строительстве” (ФАУ “ФЦС”) от 11 сентября 2018 г. на 12 л.

Настоящее техническое свидетельство о подтверждении пригодности продукции указанного наименования действительно до “ 02 ” октября 2021 г.

Первый заместитель Министра
строительства и жилищно-коммунального хозяйства
Российской Федерации



Л.О.Ставицкий

Зарегистрировано “ 02 ” октября 2018 г., регистрационный №5580-18,
заменяет ранее действовавшее техническое свидетельство № 4365-14 от 07 октября 2014 г.

Пригодность продукции указанного наименования впервые была подтверждена техническим свидетельством № 3905-13 от 28 мая 2013 г.

В подлинности настоящего документа можно удостовериться по тел.: (495)647-15-80(доб. 56015), (495)133-01-57(доб.108)

					Техническое заключение по теме: «Экспериментальные исследования по оценке сейсмостойкости конструкций навесной фасадной системы «Металл Профиль» с облицовкой панелями компании «НИСНИА»	Лист
Изм.	Лист	№докум.	Подп.	Дата		101



**ФЕДЕРАЛЬНОЕ АВТОНОМНОЕ УЧРЕЖДЕНИЕ
“ФЕДЕРАЛЬНЫЙ ЦЕНТР НОРМИРОВАНИЯ, СТАНДАРТИЗАЦИИ
И ТЕХНИЧЕСКОЙ ОЦЕНКИ СООТВЕТСТВИЯ В СТРОИТЕЛЬСТВЕ”
(ФАУ “ФЦС”)**

г. Москва, Орликов пер., д. 3, стр.1

ЗАКЛЮЧЕНИЕ

Техническая оценка пригодности для применения в строительстве

“ПАНЕЛИ ФИБРОЦЕМЕНТНЫЕ НИСИНА ЕХ И НИСИНА W” С ЭЛЕМЕНТАМИ КРЕПЛЕНИЯ”

ИЗГОТОВИТЕЛЬ Компания “НИСИНА CORPORATION” (Япония)
12 Shiodome-cho, Minato-ku, Nagoya, Japan
E-mail: office@nichiharussia.com

ЗАЯВИТЕЛЬ Компания “НИСИНА CORPORATION” (Япония)
12 Shiodome-cho, Minato-ku, Nagoya, Japan
E-mail: office@nichiharussia.com

Оценка пригодности продукции указанного наименования для применения в строительстве проведена с учетом обязательных требований строительных, санитарных, пожарных, экологических, а также других норм безопасности, утвержденных в соответствии с действующим законодательством, на основе документации и данных, представленных заявителем в обоснование безопасности продукции для применения по указанному в заключении назначению.

Всего на 12 страницах, заверенных печатью ФАУ “ФЦС”.

Директор ФАУ “ФЦС”



Д.В.Михеев

В подлинности настоящего документа можно удостовериться по тел.: (495) 133-01-57 (доб.108), www.faufcc.ru

					Техническое заключение по теме: «Экспериментальные исследования по оценке сейсмостойкости конструкций навесной фасадной системы «Металл Профиль» с облицовкой панелями компании «НИСИНА»	Лист
Изм.	Лист	№докум.	Подп.	Дата		102



ВВЕДЕНИЕ

В соответствии с постановлением Правительства Российской Федерации от 27 декабря 1997 г. № 1636 (в редакции постановления Правительства от 15 февраля 2017 г. № 191) новые материалы, изделия и конструкции подлежат подтверждению пригодности для применения в строительстве на территории Российской Федерации. Это положение распространяется на продукцию, требования к которой не регламентированы нормативными документами полностью или частично и от которой зависят безопасность и надежность зданий и сооружений.

Федеральным законом от 27 декабря 2002 г. № 184-ФЗ «О техническом регулировании» определены виды действующих в стране нормативных документов, которыми регулируются вопросы безопасности. Это технические регламенты и разработанные для обеспечения их соблюдения национальные стандарты и своды правил в соответствии с публикуемыми перечнями, а до разработки технических регламентов - государственные стандарты, своды правил (СП) и другие нормативные документы, ранее принятые федеральными органами исполнительной власти. При наличии этих документов подтверждение пригодности продукции для применения в строительстве не требуется.

Наличие стандартов организаций или технических условий на новую продукцию, не исключает необходимости подтверждения пригодности этой продукции для применения в строительстве. Оценка и подтверждение пригодности должны осуществляться в процессе освоения производства и применения новой продукции и результаты оценки следует учитывать при подготовке нормативных документов на эту продукцию, в т.ч. стандартов организаций, а также технических условий, которые являются составной частью конструкторской или технологической документации.

Сертификация (подтверждение соответствия) продукции и выполняемых с её применением строительных и монтажных работ осуществляется на добровольной основе в рамках систем добровольной сертификации, в документации которых определены правила проведения сертификации этой продукции и (или) работ с учетом сведений, приведенных в ТС.

Наличие добровольного сертификата может стать необходимым по требованию заказчика (приобретателя продукции) или саморегулируемой организации, членом которой является организация, выполняющая работы с применением продукции, на которую распространяется ТС.

Настоящее Введение представляется в порядке информации.

					Техническое заключение по теме: «Экспериментальные исследования по оценке сейсмостойкости конструкций навесной фасадной системы «Металл Профиль» с облицовкой панелями компании «НИСННА»	Лист
Изм.	Лист	№докум.	Подп.	Дата		103



1. ОБЩИЕ ПОЛОЖЕНИЯ

1.1. Объектом настоящего заключения (техническая оценка или ТО) являются панели фиброцементные NICHINA EX и NICHINA W (далее – панели или продукция) с элементами крепления (кляммеры JE555, планки JEL560 и JEL860, самонарезающие самонарезающие винты JK1520), изготавливаемые и поставляемые компанией “NICHINA CORPORATION” (Япония).

1.2. ТО содержит:

- назначение и область применения продукции;
- принципиальное описание продукции, позволяющее проведение ее идентификации;
- основные технические характеристики и свойства продукции, характеризующие безопасность, надежность и эксплуатационные свойства продукции;
- дополнительные условия по контролю качества производства продукции;
- выводы о пригодности и допускаемой области применения продукции.

1.3. В заключении подтверждаются характеристики продукции, приведенные в документации изготовителя, которые могут быть использованы при разработке проектной документации на строительство зданий и сооружений.

1.4. Вносимые изготовителем продукции изменения в документацию по производству продукции отражаются в обосновывающих материалах и подлежат технической оценке, если эти изменения затрагивают приведенные в заключении данные.

1.5. Заключение не устанавливает авторских прав на описанные в обосновывающих материалах технические решения. Держателем подлинника технического свидетельства и обосновывающей документации является заявитель.

1.6. Заключение составлено на основе рассмотрения материалов, представленных заявителем, технологической документации изготовителя, содержащей основные правила производства продукции, а также результатов проведенных расчетов, испытаний и экспертиз и других обосновывающих материалов, которые были использованы при подготовке заключения и на которые имеются ссылки. Перечень этих материалов приведен в разделе 6 заключения.

2. ПРИНЦИПИАЛЬНОЕ ОПИСАНИЕ, НАЗНАЧЕНИЕ И ОБЛАСТЬ ПРИМЕНЕНИЯ ПРОДУКЦИИ

2.1. Панели NICHINA EX и NICHINA W представляют собой фиброцементные плоские прямоугольные изделия с рельефной лицевой поверхностью, на которую нанесено водостойкое декоративное покрытие, на обратную (нелицевую) поверхность панелей нанесен слой краски и водоотталкивающее покрытие.

В процессе производства панели прессуют, подвергают автоклавной и механической обработке для придания кромкам заданной формы для крепления в замок “шип-паз”.

2.2. Для изготовления панелей используют цемент, песок, волокна целлюлозы, древесную щепу, минеральный наполнитель, добавки, акриловые краски, водоотталкивающее покрытие.

					Техническое заключение по теме: «Экспериментальные исследования по оценке сейсмостойкости конструкций навесной фасадной системы «Металл Профиль» с облицовкой панелями компании «NICHINA»	Лист
Изм.	Лист	№докум.	Подп.	Дата		104



Приложение к ТС № 5580-18

2.3. Размеры и масса панелей приведены в табл.1

Вид панели	Поз. на рис.1	Размеры, мм			Масса, кг (справочно)
		Длина, L	Ширина, B	Толщина, D	
НИСННА EX	1	1818	455	18	22
	2	1820	455	16	19
	3	3030	455	16	19
НИСННА W	1	3030	455	14	16
	2	3030	910	14	16



2.5. Панели могут иметь как все кромки заданной формы - НИСННА EX длиной 1818 мм, так и только продольные кромки - НИСННА EX длиной 3030 мм и НИСННА W (рис.1, 2)

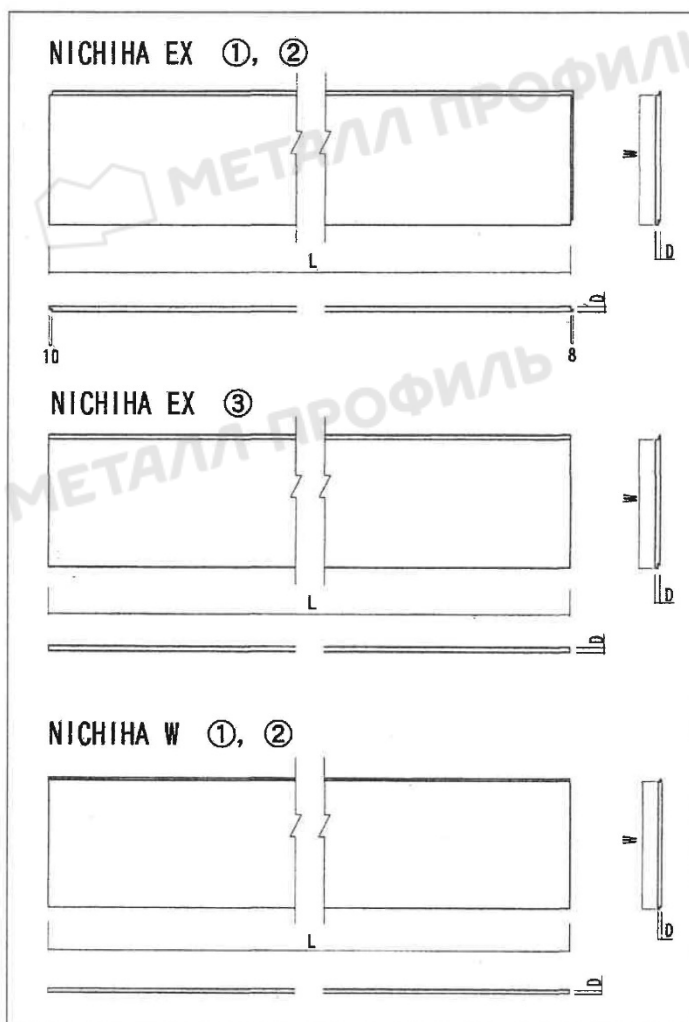


Рис.1

4

					Техническое заключение по теме: «Экспериментальные исследования по оценке сейсмостойкости конструкций навесной фасадной системы «Металл Профиль» с облицовкой панелями компании «НИСННА»	Лист
Изм.	Лист	№докум.	Подп.	Дата		105



Приложение к ТС № 5580-18

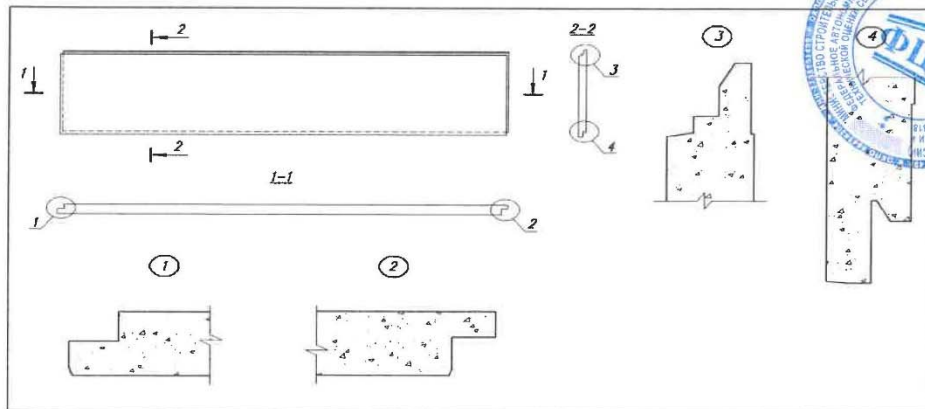


Рис.2

2.6. Панели выпускают различных цветов и фактуры лицевой поверхности в соответствии с каталогом изготовителя.

2.7. Панели поставляются с элементами крепления – кляммерами JE555, планками JEL560 и JEL860, самосверлящими самонарезающими винтами JK1520.

2.7.1. Кляммеры JE555 и планки JEL560 и JEL860.

Общий вид и размеры кляммера JE555 приведены на рис. 3.

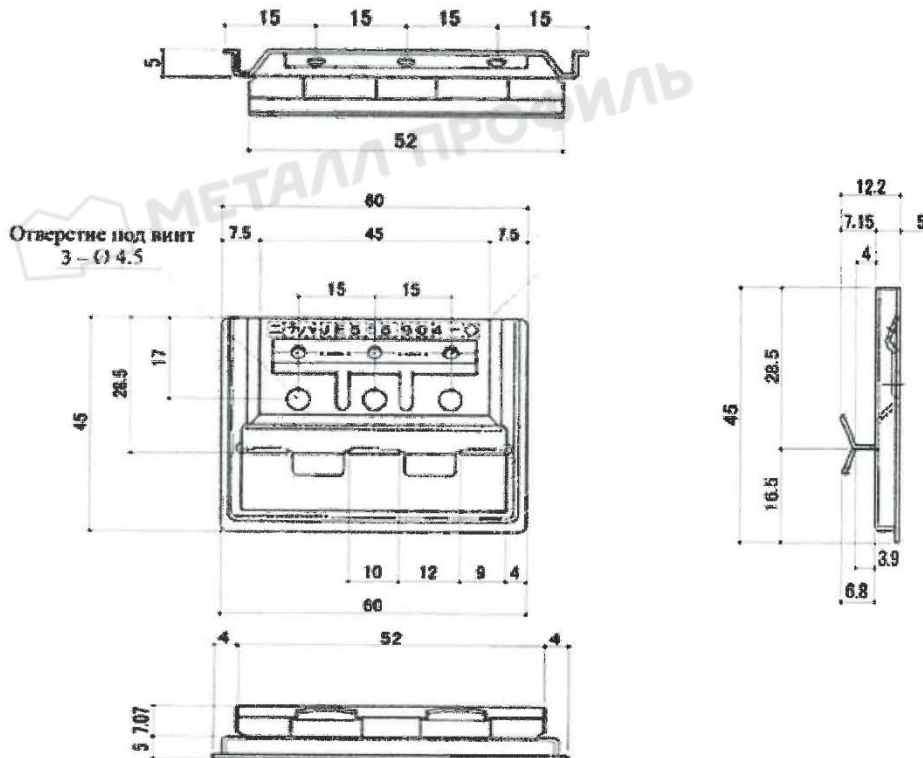


Рис. 3. Кляммер JE555

5

					Техническое заключение по теме: «Экспериментальные исследования по оценке сейсмостойкости конструкций навесной фасадной системы «Металл Профиль» с облицовкой панелями компании «НИСНА»	Лист
Изм.	Лист	№докум.	Подп.	Дата		106



Кляммеры JEL555 изготавливают методом штамповки из стали SGMC440 (низкоуглеродистая сталь марки ВСт3пс по ГОСТ 380-71) с антикоррозионным покрытием SuperDyma толщиной 25-30 мкм. [6]

2.7.2. Общий вид и размеры планок JEL560 и JEL860 приведены на рис. 4-5

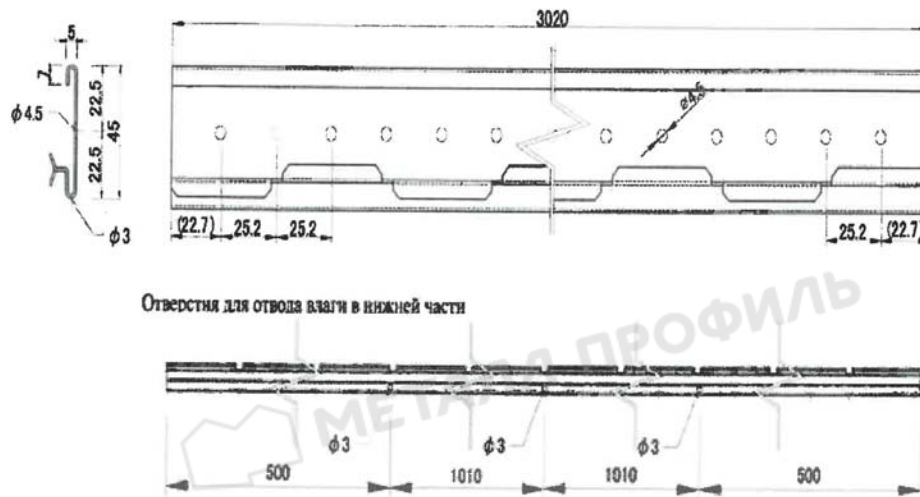


Рис. 4. Планка JEL560

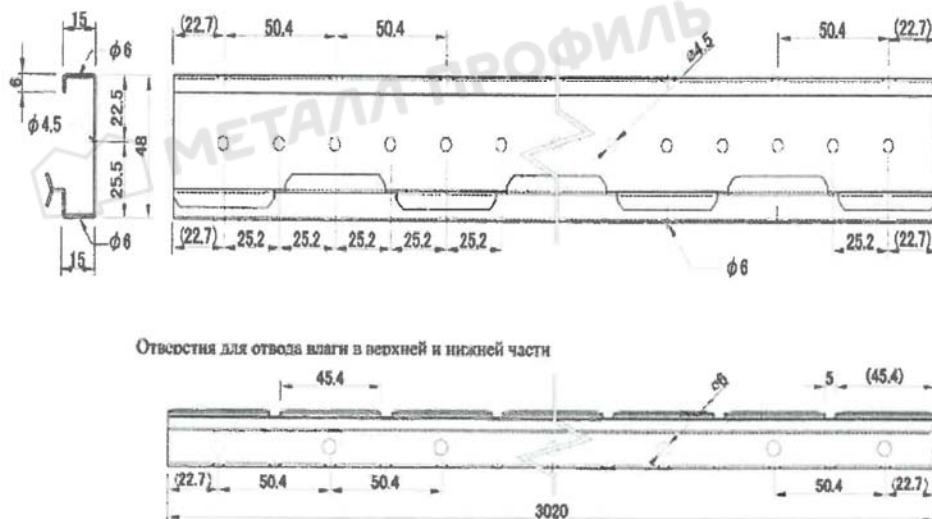


Рис. 5. Планка JEL860

Планки JEL560 и JEL860 изготавливают методом штамповки из стали SGMCС (низкоуглеродистая сталь марки ВСт2пс по ГОСТ 380-71) с антикоррозионным покрытием ZAM толщиной 25-30 мкм. [6]

					Техническое заключение по теме: «Экспериментальные исследования по оценке сейсмостойкости конструкций навесной фасадной системы «Металл Профиль» с облицовкой панелями компании «НИСНА»	Лист
Изм.	Лист	№докум.	Подп.	Дата		107



Приложение к ТС № 5580-18

2.7.3. Винты самосверлящие самонарезающие JK1520.
Общий вид и размеры винта JK1520 приведены на рис.6.

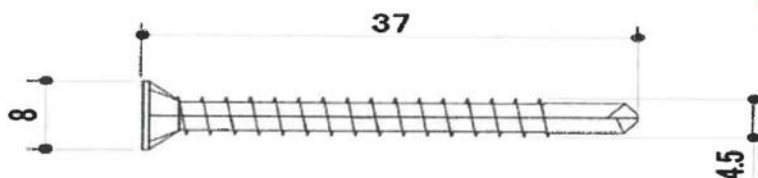


Рис. 6. Винт JK1520

Винты JK1520 изготавливают из коррозионностойкой стали SUS410 (коррозионностойкая сталь марки 20X13 по ГОСТ 5632-2014) с антикоррозионным покрытием толщиной 25-40 мкм. [6]

2.8. Панели предназначены для использования в качестве облицовочных элементов в конструкциях навесных фасадных систем с воздушным зазором.

Способы крепления панелей:

- “скрытый” способ крепления панелей НИСНИА ЕХ кляммерами JE555, планками JEL560 и JEL860, а также в сочетании их с самосверлящими самонарезающими винтами JK1520;

- “видимый” способ крепления панелей НИСНИА W самосверлящими самонарезающими винтами JK1520.

2.9. Панели с элементами крепления могут применяться в следующих условиях окружающей среды:

- зона влажности (по СП 50.13330.2012) - сухая, нормальная, влажная;
- степень агрессивности наружной среды (по СП 28.13330.2017) - слабоагрессивная, среднеагрессивная.
- максимальная температура на поверхности панелей - плюс 80°C;
- минимальная температура окружающего воздуха - минус 50°C.

3. ПОКАЗАТЕЛИ И ПАРАМЕТРЫ, ХАРАКТЕРИЗУЮЩИЕ НАДЕЖНОСТЬ И БЕЗОПАСНОСТЬ ПРОДУКЦИИ

3.1. Размеры панелей для применения на конкретном объекте, а также условия их применения, устанавливают при проектировании с учетом ветровой нагрузки, расположения на фасаде (вертикальное, горизонтальное), способа крепления панелей.

3.2. Декоративное покрытие должно быть равномерно нанесено на лицевую поверхность панелей. Наличие участков без декоративного покрытия не допускается.

3.3. Требования к точности изготовления и физико-механическим показателям панелей приведены в табл.2.

7

					Техническое заключение по теме: «Экспериментальные исследования по оценке сейсмостойкости конструкций навесной фасадной системы «Металл Профиль» с облицовкой панелями компании «НИСНИА»	Лист
Изм.	Лист	№докум.	Подп.	Дата		108



Приложение к ТГ № 5580-18



Наименование показателя	Значение показателя	
Предельные отклонения размеров, мм, по:	- длине	± 1,0
	- ширине	± 1,0
	- толщине	± 1,2
Водопоглощение, %, не более	20	
Предел прочности при изгибе, МПа, не менее	12	
Морозостойкость:	- число циклов	150
	- остаточная прочность, %, не менее	90
Адгезия (прочность сцепления покрытия с фиброцементной основой панели) баллы, не более, при испытаниях в условиях типа: А и Б	1 ₁	
Стойкость к статическому воздействию жидкостей, ч, не менее	- защитные свойства покрытия, не более	А30
	- декоративные свойства покрытия, не более	АД0
Стойкость к воздействию климатических факторов, не менее:	- число циклов	90
	- защитные свойства покрытия, не более	А30
	- декоративные свойства покрытия, не более	АД0

3.4. Санитарно-эпидемиологическую оценку панелей следует производить в соответствии с требованиями Федеральной службы по надзору в сфере защиты прав потребителей и благополучия человека.

3.5. Согласно экспертному заключению [7] панели соответствуют Единым санитарно-эпидемиологическим и гигиеническим требованиям к товарам (Гл. II разд. 6, разд. 11).

3.6. Согласно сертификату соответствия [9] панели НИСНИА ЕХ и НИСНИА W соответствуют требованиям Технического регламента о требованиях пожарной безопасности (Федеральный закон от 22.07.2008 № 123-ФЗ) и относятся к негорючим (НГ) строительным материалам при испытании по ГОСТ 30244 (метод 1) и классу пожарной опасности материала КМ0.

3.7. Методы испытаний панелей

3.7.1. Внешний вид, цвет, фактуру лицевой поверхности, длину, ширину, толщину, водопоглощение, предел прочности при изгибе, морозостойкость определяют по ГОСТ 18124.

Предел прочности при изгибе определяют на образцах, вырезанных из десяти панелей, морозостойкость – на образцах из пяти панелей. Количество панелей для определения остальных показателей принимают по ГОСТ 18124.

3.7.2. Адгезию (прочность сцепления покрытия с фиброцементной основой панели) определяют по ГОСТ 15140 методом параллельных надрезов (раздел 4).

Средства контроля:

- аппаратура и материалы по ГОСТ 15140 (п.4.1);
- морозильная камера, набор кассет по ГОСТ 18124 (п.8.6.1);
- емкость для воды.

					Техническое заключение по теме: «Экспериментальные исследования по оценке сейсмостойкости конструкций навесной фасадной системы «Металл Профиль» с облицовкой панелями компании «НИСНИА»	Лист
Изм.	Лист	№докум.	Подп.	Дата		109



Образцы

Контролю подвергают три изделия от партии панелей.

От каждого изделия, отобранного для контроля, выпиливают четыре образца размером 150x60 мм. Образцы выпиливают на расстоянии не менее 100 мм от кромок изделия и друг от друга.

Подготовка и проведение испытания по ГОСТ 15140 (п.4.3) с учетом следующего.

Для каждого типа условий от одного изделия испытаниям подвергают по два образца.

Перед испытанием образцы выдерживают в условиях различных типов:

- тип А - 24 ч в помещении с температурой воздуха (20±2) °С и относительной влажностью (55±5) %;

- тип Б - 48 ч в воде с температурой (20±5) °С, а затем 150 циклов попеременного замораживания и оттаивания по режиму ГОСТ 18124 (п.8.6.3).

Обработка результатов по ГОСТ 15140 (п.4.4).

3.7.3. Стойкость к статическому воздействию жидкостей определяют по ГОСТ 9.403 (метод А) при испытании на воздействие воды и растворов: 5% NaOH; 0,5% H₂SO₄; 3% морской соли с учетом следующего.

Контролю подвергают одно изделие от партии.

От контролируемого изделия для испытания каждым видом жидкости выпиливают по три образца размером 90x90 мм, два образца подвергают испытаниям, один образец – контрольный. Размер образцов может быть другим в зависимости от оснастки испытательной лаборатории.

Перед испытанием образцы выдерживают в течение 24 ч в помещении с температурой воздуха (20±2) °С и относительной влажностью (55±5) %.

Проведение испытания по ГОСТ 9.403 (п.п.2.4.2-2.4.10).

Оценка результатов испытания по ГОСТ 9.403 (п.2.5.1).

3.7.4. Стойкость к воздействию климатических факторов определяют по ГОСТ 9.401 (метод б).

Испытания проводят на образцах размером 150x70 мм, выпиленных из одного изделия, отобранного от контролируемой партии. Общее количество образцов – в соответствии с п.2.1.3 ГОСТ 9.401.

Оценка внешнего вида по ГОСТ 9.407. Определение адгезии по ГОСТ 15140 методом параллельных надрезов.

3.8. Элементы крепления: кляммеры JE555 с антикоррозионным покрытием SuperDyma, планки JEL560 и JEL860 антикоррозионным покрытием ZAM, винты самосверлящие самонарезающие JK1520.

3.9. Состав сталей, применяемых для изготовления кляммеров JE555, планок JEL560 и JEL860 и винтов JK1520 приведен в разделе 2.

3.2.2. Требования к сталям, из которых изготавливают кляммеры JE555, планки JEL560 и JEL860 и винты JK1520 приведены в табл. 2.

					Техническое заключение по теме: «Экспериментальные исследования по оценке сейсмостойкости конструкций навесной фасадной системы «Металл Профиль» с облицовкой панелями компании «НИСННА»	Лист
Изм.	Лист	№докум.	Подп.	Дата		110



Приложение к ТС № 5580-18



Наименование элементов крепления	Предел текучести, МПа	Предел прочности, МПа
Кляммер JE555	335	440
Планки JEL560 и JEL860	205	270
Винт JK1520	205	440

3.10. Покрытие SuperDyma – тип антикоррозионного покрытия, состоящего из цинка в качестве основного компонента в сочетании с алюминием, магнием и кремнием. [6]

3.11. Покрытие ZAM - тип антикоррозионного покрытия, состоящего из цинка в качестве основного компонента в сочетании с алюминием и магнием. [6]

4. ДОПОЛНИТЕЛЬНЫЕ УСЛОВИЯ ПРОИЗВОДСТВА, ПРИМЕНЕНИЯ, СОДЕРЖАНИЯ И КОНТРОЛЯ КАЧЕСТВА

4.1. Каждая партия панелей, поставляемая в один адрес, сопровождается документом о качестве (на русском языке), в котором указывают:

- наименование предприятия-изготовителя и его адрес;
- наименование и размеры панелей;
- дату изготовления и номер партии;
- количество панелей, м² (шт);
- данные о санитарно-эпидемиологической оценке панелей.

В документе может быть приведена дополнительная информация, не противоречащая требованиям настоящего документа и позволяющая идентифицировать продукцию и ее изготовителя.

4.2. Панели транспортируют любым видом транспорта с соблюдением правил перевозки грузов данным видом транспорта и рекомендацией изготовителя.

4.3. Транспортирование панелей осуществляют в пакетированном виде. Транспортные пакеты формируют из панелей одного вида, размера, цвета, фактуры лицевой поверхности.

4.4. Хранение панелей у потребителя должно осуществляться с соблюдением следующих условий:

- панели, сформированные в паллеты, разрешается хранить на открытой ровной площадке только в случае сохранности транспортной упаковки;
- при нарушении транспортной упаковки панели следует хранить в условиях, предотвращающих их увлажнение во избежание смерзания изделий и их повреждения;
- не допускается устанавливать транспортные пакеты или паллеты друг на друга в штабели;
- при погрузочно-разгрузочных, транспортно-складских и иных работах не допускается сбрасывание панелей с какой бы то ни было высоты и удары по ним.

10

					Техническое заключение по теме: «Экспериментальные исследования по оценке сейсмостойкости конструкций навесной фасадной системы «Металл Профиль» с облицовкой панелями компании «НИСННА»	Лист
Изм.	Лист	№докум.	Подп.	Дата		111



4.5. Применение панелей с элементами крепления необходимо осуществлять в соответствии с требованиями настоящего документа и проектной документацией, разработанной на конкретные объекты с учетом их назначения и области применения в зависимости от ветровой нагрузки на основании расчетов по результатам испытаний, и рекомендаций изготовителя.

4.6. Возможность применения панелей по требованиям пожарной безопасности в конкретных конструкциях фасадных систем с воздушным зазором устанавливаются на основании заключений специализированных организаций по результатам огневых натурных испытаний данных систем.

5. ВЫВОДЫ

Панели фиброцементные НИСНИНА ЕХ и НИСНИНА W, изготавливаемые «НИСНИНА CORPORATION» (Япония), допускается применять в качестве облицовочных элементов в конструкциях навесных фасадных систем, пригодность которых с использованием указанных панелей подтверждена в установленном порядке, при условии что, характеристики панелей и условия их применения соответствуют принятым в настоящем техническом заключении и в обосновывающих материалах.

Способы крепления панелей: «скрытый» – крепление панелей НИСНИНА ЕХ кляммерами JE555, планками JEL560 и JEL860, а также в сочетании их с самосверлящими самонарезающими винтами JK1520, «видимый» - крепление панелей НИСНИНА W самосверлящими самонарезающими винтами JK1520.

6. ПЕРЕЧЕНЬ ИСПОЛЬЗОВАННЫХ МАТЕРИАЛОВ И НОРМАТИВНЫХ ДОКУМЕНТОВ

1. Техническая информация компании «НИСНИНА CORPORATION» по элементам крепления фиброцементных панелей НИСНИНА ЕХ и НИСНИНА W (исх. № 19/05 от 04.05.2018).
2. Протокол испытаний № ИКТ-11-2018 от 14.03.2018 ИЦ «Композит-Тест» АО «Центр сертификации «Композит-Тест». Московская обл., г. Королев.
3. Протоколы испытаний ИЛ «Технополис», г. Москва:
 - № 035 от 14.04.2017, № 036 от 17.04.2017, № 037 от 18.04.2017 – панели НИСНИНА W;
 - №№ 048, 049, 050, 051, 052, 053 от 30.06.2017 - панели НИСНИНА ЕХ;
 - № 065 от 29.06.2018 - кляммеров JE555 и планок JEL560 и JEL860;
 - № 066 от 02.07.2018 - винтов самонарезающих JK1520.
4. Расчет на прочность облицовочных панелей НИСНИНА W в навесных фасадных системах. ООО «Технополис», г. Москва.
5. Расчет на прочность облицовочных конструкций из фиброцементных панелей НИСНИНА ЕХ с креплением на кляммерах и крепежных планках. ООО «Технополис», г. Москва.

					Техническое заключение по теме: «Экспериментальные исследования по оценке сейсмостойкости конструкций навесной фасадной системы «Металл Профиль» с облицовкой панелями компании «НИСНИНА»	Лист
Изм.	Лист	№докум.	Подп.	Дата		112



6. Экспертное заключение № 065/18-501-1 от 21.06.2018 “Исследование коррозионной стойкости и долговечности шин и кляммеров, изготовленных из низкоуглеродистых сталей с антикоррозионным покрытием”. ФГАОУ ВО Национальный исследовательский технологический университет “МИСиС”. г. Москва.

7. Экспертное заключение ФГУ “736 Главный центр государственного санитарно-эпидемиологического надзора Министерства обороны Российской Федерации”. № 485-09-ЭЗ от 24.09.2012.

8. Протокол испытаний № 560P/79ГИ-17 от 28.12.2017 ИЛ ООО “Центр оценки соответствия”. Московская обл., п. Воровского.

9. Сертификат соответствия Техническому регламенту о требованиях пожарной безопасности (Федеральный закон от 22.07.2008 № 123-ФЗ) № С-JP.ПБ25.В.04856 от 29.12.2017 ОС “ТПБ СЕРТ” ООО “Технологии пожарной безопасности” от 29.08.2017. Московская обл., г. Сергиев-Посад.

10. EN 12467 Фиброцементные плоские плиты. Требования и методы испытаний (Fibre-cement flat sheets-Product specifications and test methods).

11. JIS A5422 Фиброцементные плиты (Fiber reinforced cement sidings), стандарт Японии.

12. Нормативные документы:

СП 50.13330.2012 “СНиП 23-02-2003 Тепловая защита зданий”;

СП 28.13330.2017 “СНиП 2.03.11-85 Защита строительных конструкций от коррозии”;

ГОСТ 18124-2012 “Листы хризотилцементные плоские. Технические условия”;

ГОСТ 9.401-91 ЕСЗКС “Покрытия лакокрасочные. Общие требования и методы ускоренных испытаний на стойкость к воздействию климатических факторов”;

ГОСТ 9.407-2015 ЕСЗКС “Покрытия лакокрасочные. Метод оценки внешнего вида”;

ГОСТ 9.403-80 ЕСЗКС “Покрытия лакокрасочные. Методы испытаний на стойкость к статическому воздействию жидкостей”;

ГОСТ 21903-76 “Материалы лакокрасочные. Методы определения условной светостойкости”;

ГОСТ 15140-78 “Материалы лакокрасочные. Методы определения адгезии”.

Ответственный исполнитель

Н.И.Зельвянская

					Техническое заключение по теме: «Экспериментальные исследования по оценке сейсмостойкости конструкций навесной фасадной системы «Металл Профиль» с облицовкой панелями компании «НИСНА»	Лист
Изм.	Лист	№докум.	Подп.	Дата		113



Приложение 6

Видеозапись эксперимента



					Техническое заключение по теме: «Экспериментальные исследования по оценке сейсмостойкости конструкций навесной фасадной системы «Металл Профиль» с облицовкой панелями компании «НИСННА»	Лист
						114
Изм.	Лист	№докум.	Подп.	Дата		




**Проектные решения узлов крепления фиброцементных плит и каталог
элементов несущего каркаса НФС**



					Техническое заключение по теме: «Экспериментальные исследования по оценке сейсмостойкости конструкций навесной фасадной системы «Металл Профиль» с облицовкой панелями компании «НИСНА»	Лист
Изм.	Лист	№докум.	Подп.	Дата		115

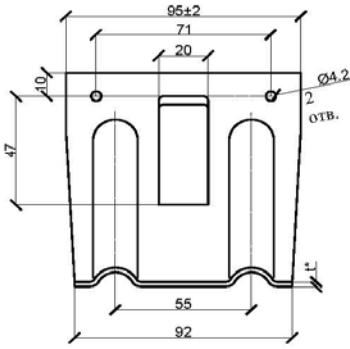


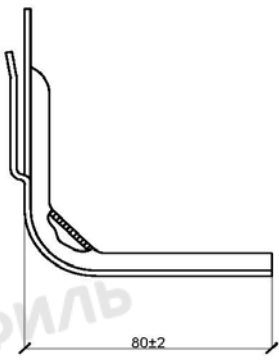
1. Каталог элементов несущего каркаса НФС.

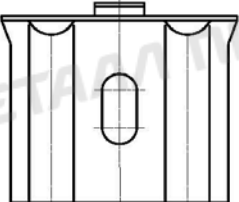



Система ВФ МП ФЦ НК КП, ВФ МП М


Элементы несущего каркаса
Комплект кронштейна крепежного усиленного
ККУ-90 (120, 150, 180, 200, 230)











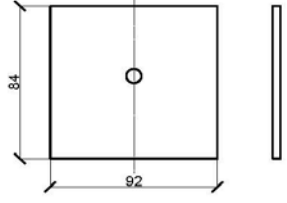


Шайба кронштейна
крепежного

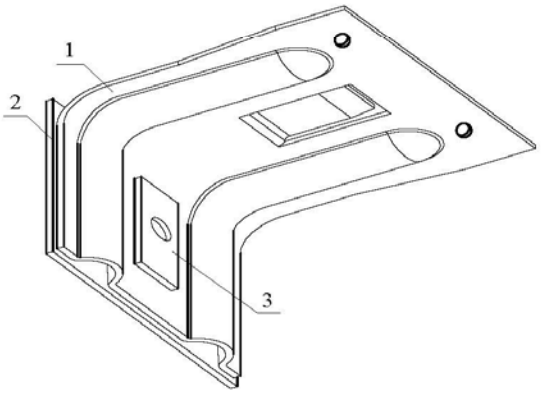




Паронитовая (изоляционная)
прокладка



Обозначение	t, мм	B, мм	Площадь сечения A, см ²	Масса, кг
ККУ-90	1.2	90	2.04	0.136
	2.0	90	3.4	0.302
ККУ-120	1.2	120	2.4	0.212
	2.0	120	4.0	0.352
ККУ-150	1.2	150	2.76	0.240
	2.0	150	4.6	0.400
ККУ-180	1.2	180	3.12	0.270
	2.0	180	5.2	0.500
ККУ-200	1.2	200	3.2	0.228
	2.0	200	5.3	0.397
ККУ-230	1.2	230	3.72	0.322
	2.0	230	6.2	0.537

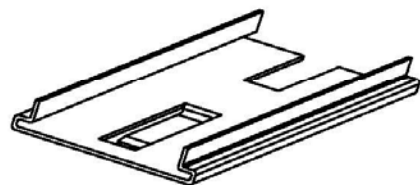
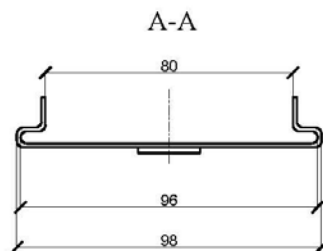
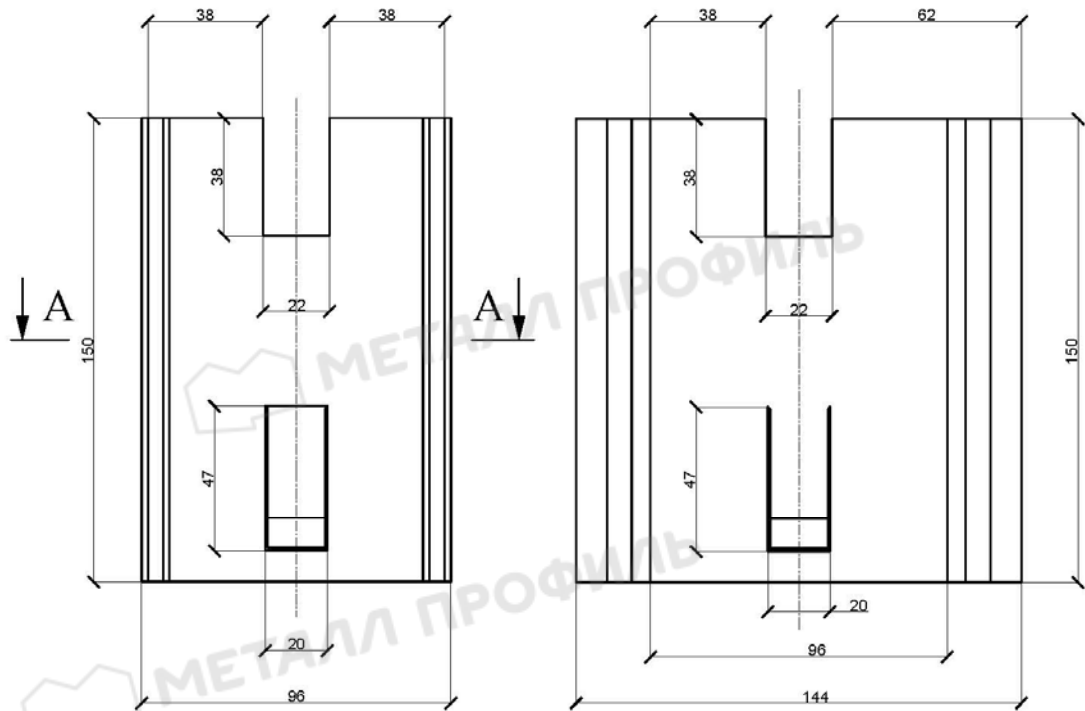


Комплектация:
1 - кронштейн крепежный межэтажный
2 - паронитовая (изоляционная) прокладка
3 - шайба кронштейна крепежного
*- справочные размеры



Система ВФ МП ФЦ НК КП, ВФ МП М

Элементы несущего каркаса
Удлинитель кронштейна УК-150



Обозначение	t, мм	Длина, м	Площадь сечения, А, см ²	Масса, кг	Ширина заготовки, мм
УК-150	1.2	0.15	1.73	0.20	144

					Техническое заключение по теме: «Экспериментальные исследования по оценке сейсмостойкости конструкций навесной фасадной системы «Металл Профиль» с облицовкой панелями компании «НИСНА»	Лист
Изм.	Лист	№докум.	Подп.	Дата		117

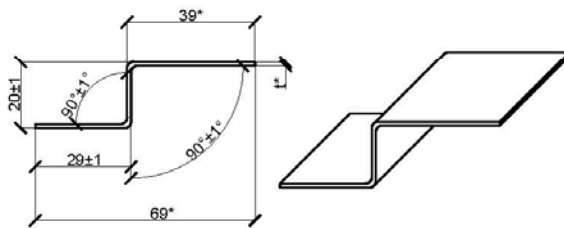


Система ВФ МП ФЦ НК КП, ВФ МП М

Элементы несущего каркаса

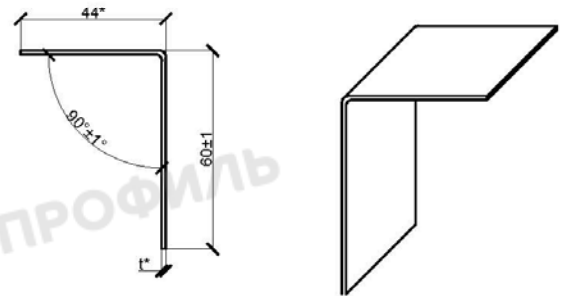
Крепежный профиль Z-образный 29x20x3000

КПZ-29x20x3000



Крепежный профиль Г-образный 60x44x3000

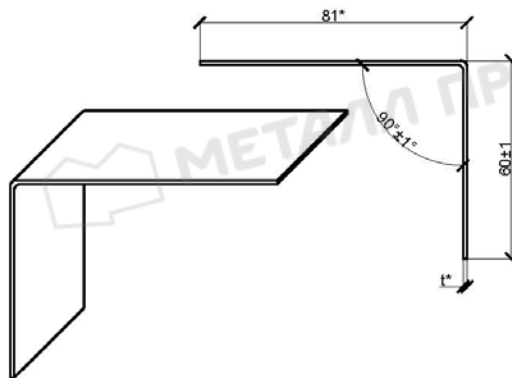
КПГ-60x44x3000



Крепежный профиль Г-образный

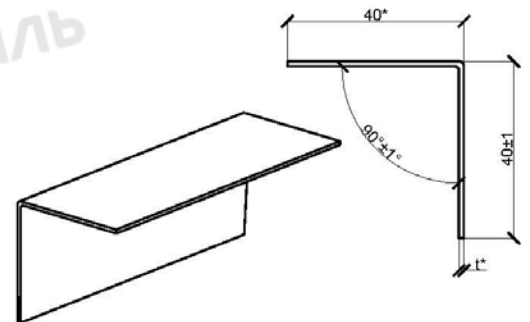
широкий 60x81x3000

КПГШ-60x81x3000



Крепежный профиль Г-образный 40x40x3000

КПГ-40x40x3000



Примечание:

-Профили могут иметь нестандартную длину

*- справочные размеры

Обозначение	t, мм	Длина, мм	Площадь сечения, A, см ²	Ширина заготовки, мм	Масса 1 п.м., кг
КПГШ-60x81x3000	1.2	3000	1.69	139	1.31
КПZ-29x20x3000	1.2	3000	1.07	89	0.84
КПГ-60x44x3000	0.9	3000	0.94	104	0.74
	1.2	3000	1.25	104	0.98
КПГ-40x40x3000	0.9	3000	0.72	78	0.58
	1.2	3000	0.96	78	0.77



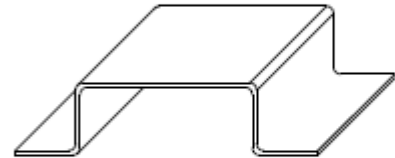
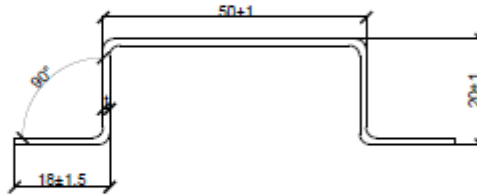
2
3
4



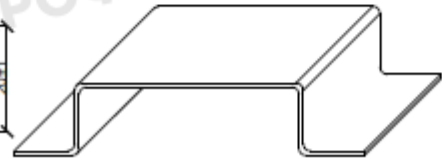
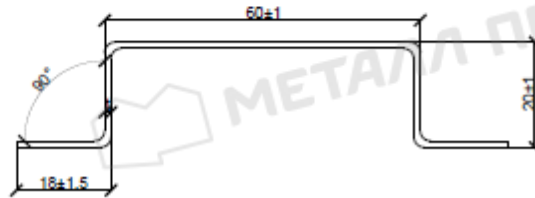
Система ВФ МП ФЦ НК КП, ВФ МП М

Элементы несущего каркаса

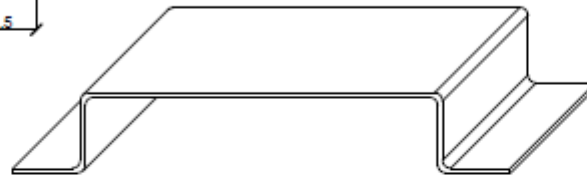
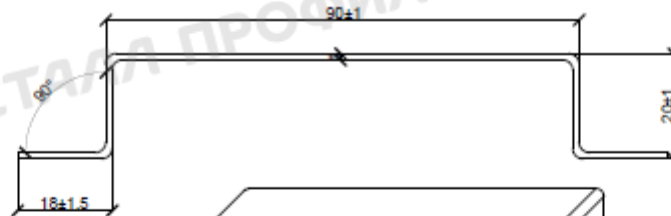
Крепежный профиль шляпный 50x20x3000
КПШ-50x20x3000



Крепежный профиль шляпный 60x20x3000
КПШ-60x20x3000



Крепежный профиль шляпный 90x20x3000
КПШ-90x20x3000



Примечание:

-Профили могут иметь нестандартную длину

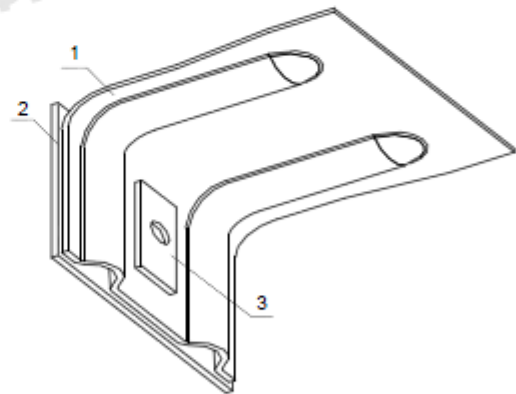
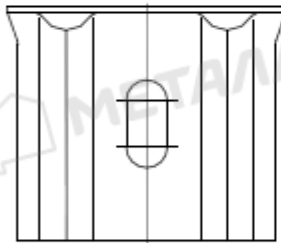
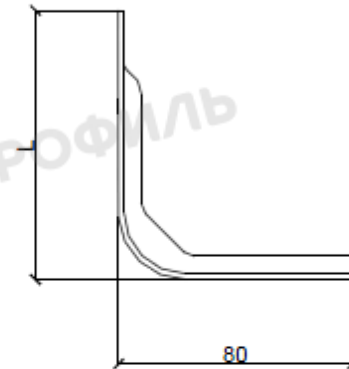
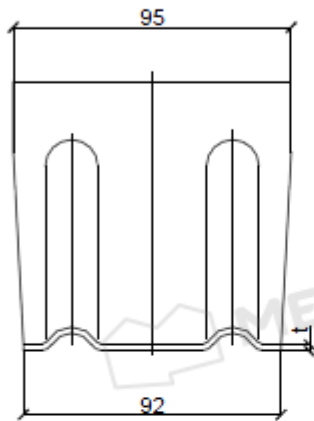
*- справочные размеры

Обозначение	t, мм	Площадь сечения A, см ²	Масса 1 м длины, кг	Длина стандартная, мм	Ширина заготовок, мм
КПШ-50x20x3000	0.9	1.02	0.80	3000	113
	1.2	1.36	1.06	3000	113
КПШ-60x20x3000	0.9	1.13	0.88	3000	125
	1.2	1.50	1.18	3000	125
КПШ-90x20x3000	0.9	1.40	1.10	3000	156
	1.2	1.87	1.47	3000	156



Система вентилируемого фасада ВФ МП М

Кронштейн крепежный межэтажный
ККМ-90 (120, 150, 180, 200, 230)



Комплектация:
1 - кронштейн крепежный межэтажный
2 - паронитовая (изолюновая) прокладка
3 - шайба кронштейна крепежного 2 шт.
Все изделия соответствуют ТУ 5285-002-37144780-2012

Обозначение	t, мм	L, мм
ККМ-90	2.0	90
ККМ-120	2.0	120
ККМ-150	2.0	150
ККМ-180	2.0	180
ККМ-200	2.0	200
ККМ-230	2.0	230

Изм.	Лист	№докум.	Подп.	Дата

Техническое заключение по теме: «Экспериментальные исследования по оценке сейсмостойкости конструкций навесной фасадной системы «Металл Профиль» с облицовкой панелями компании «НИСНА»

Лист

120

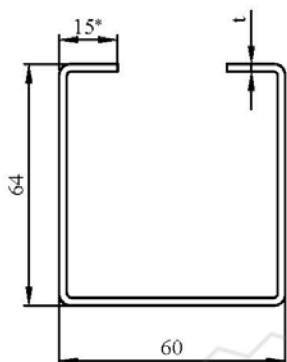


Система вентилируемого фасада ВФ МП М

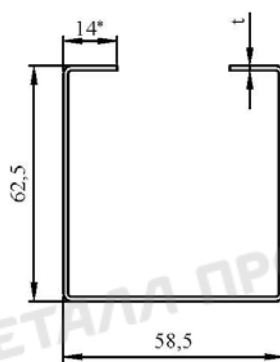
Элементы подконструкции

Крепежные профили С-образные

КПС-64x60x3000

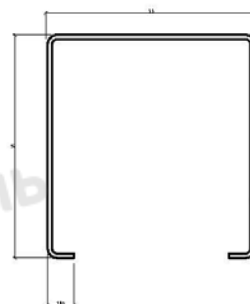


КПС-62x58x3000



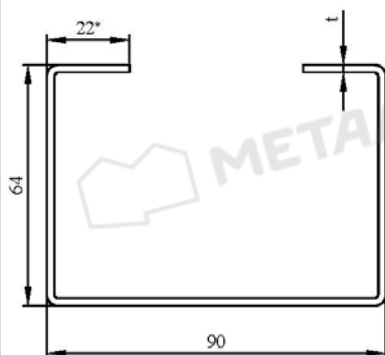
Крепежный профиль стыковочный

КПС-59x56x625 (312)

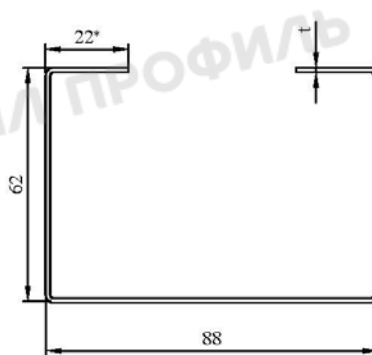


Крепежные профили С-образные

КПСШ-64x90x3000

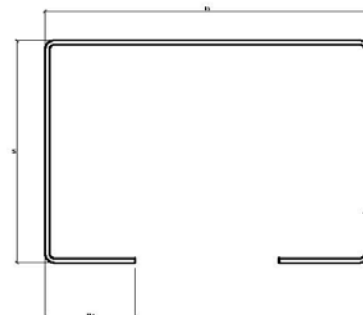


КПСШ-62x88x3000



Крепежный профиль стыковочный

КПСШ-59x86x625



* - справочные размеры

Обозначение	t, мм	Длина L, мм	Площадь сечения A, см ²	Масса изделия, кг	Масса 1 п.м., кг
КПС-64x60x3000	2.0	3000*	4.15	9.84	3.28
КПС-62x58x3000	1.2	3000*	2.45	5.85	2.00
КПС-59x56x625	1.2	625*	2.15	1.12	1.78
КПС-59x56x312	1.2	312*	2.15	0.56	1.78
КПСШ-64x90x3000	2.0	3000*	5.00	11.85	3.95
КПСШ-62x88x3000	1.2	3000*	3.00	7.05	2.35
КПСШ-59x86x625	1.2	625*	3.00	1.75	2.35

Изм.	Лист	№докум.	Подп.	Дата
------	------	---------	-------	------

Техническое заключение по теме: «Экспериментальные исследования по оценке сейсмостойкости конструкций навесной фасадной системы «Металл Профиль» с облицовкой панелями компании «НИСНА»

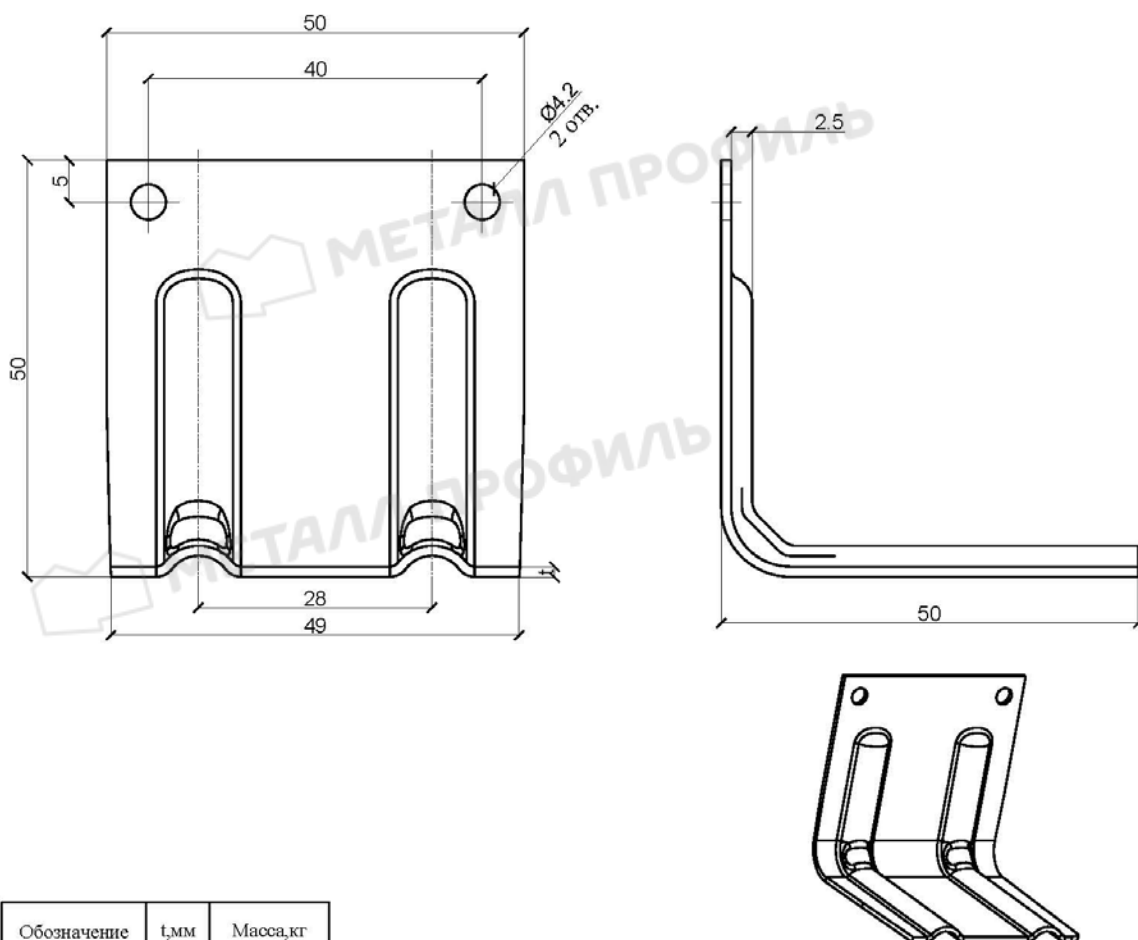
Лист

121



Система вентилируемого фасада ВФ МП М

Кронштейн стыковочный КС-50



Обозначение	t, мм	Масса, кг
КС-50	1.2	0.045
	2.0	0.075

*Все изделия соответствуют ТУ 5285-002-37144780-2012



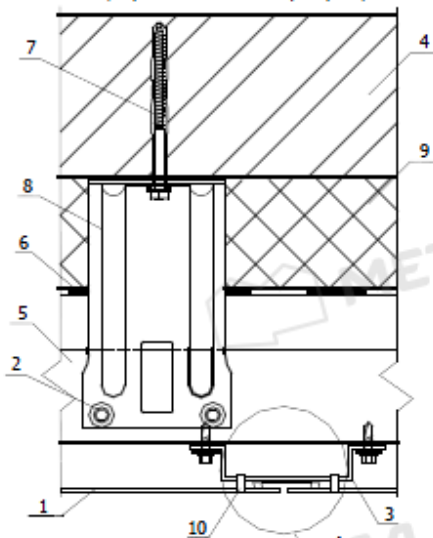
2. Узлы крепления фиброцементных плит.



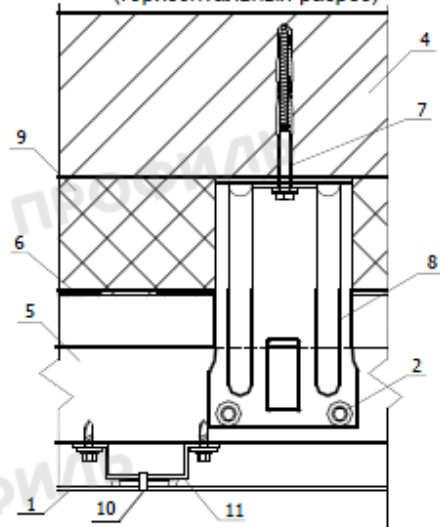
Система вентилируемого фасада ВФ МП ФЦ НК КП

Узлы крепления фиброцементных плит
(перекрестная система)

1 Крепление к основной опоре
(горизонтальный разрез)



2 Крепление к промежуточной опоре
(горизонтальный разрез)



Узел А
вариант 1 (закрытые швы)



Узел А
вариант 2 (открытые швы)



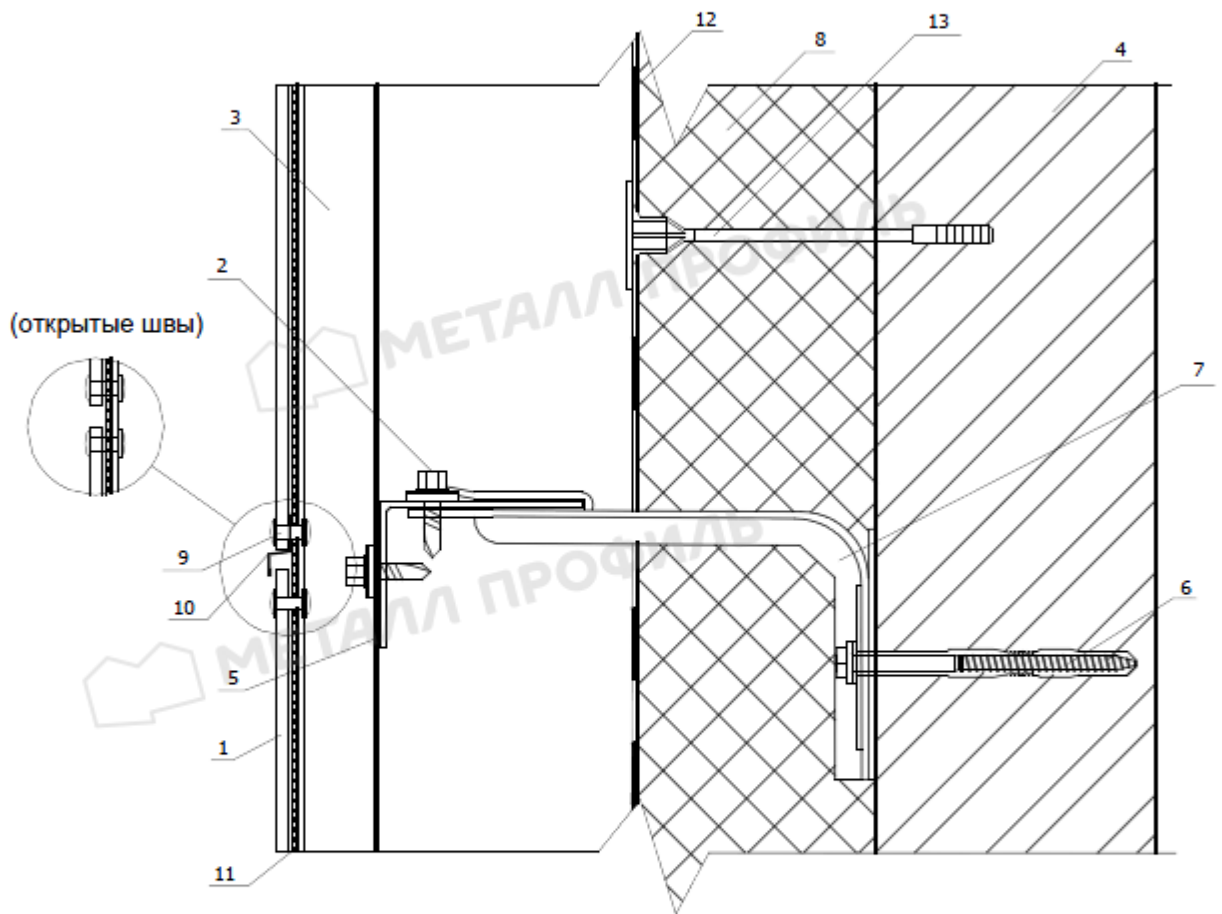
1. Фиброцементная плита
2. Заклепка или саморез 5,5x19 (Ø 4,8x28) с прокладкой из ЭПДМ-резины
3. Вертикальные направляющие КПШ-90x20x3000 (основные)
4. Несущая стена
5. Горизонтальные направляющие КПГ-60x44x3000, КПГШ-60x81x3000 (по проекту)
6. Гидро-ветрозащитная мембрана (по проекту)
7. Крепежный элемент (марка по проекту)

8. ККУ-L в комплекте с шайбой и паронитовой (изолаоновой) прокладкой
9. Теплоизоляция (по проекту)
10. Заклепка стальная 4,8x21 с втулкой и окрашенной головкой
11. Вертикальные направляющие КПШ-50x20x3000 (промежуточные)
12. Планка вертикального шва ПВХ
13. Уплотнительная лента УПЛФ



Система вентилируемого фасада ВФ МП ФЦ НК КП

Узлы крепления фиброцементных плит
(перекрестная система)
Вертикальный разрез (закрытые и открытые швы)



1. Фиброцементная плита
2. Заклепка или саморез $\text{Ø} 5.5 \times 19$ ($\text{Ø} 4,8 \times 28$) с прокладкой из ЭПДМ-резины
3. Вертикальные направляющие КПШ-90x20x3000 (основные)
4. Несущая стена
5. Горизонтальные направляющие КПГ-60x44x3000, КПГШ-60x81x3000 (по проекту)
6. Крепежный элемент (марка по проекту)
7. ККУ-L в комплекте с шайбой и паронитовой (изолоновой) прокладкой
8. Теплоизоляция (по проекту)
9. Заклепка стальная 4,8x21 с втулкой и окрашенной головкой
10. Планка горизонтального шва ПГШ
11. Уплотнительная лента УПЛФ
12. Гидро-ветрозащитная мембрана (по проекту)
13. Дюбель крепления теплоизоляции

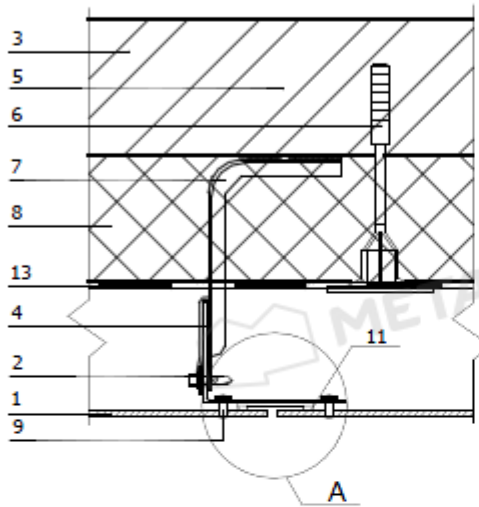
					Техническое заключение по теме: «Экспериментальные исследования по оценке сейсмостойкости конструкций навесной фасадной системы «Металл Профиль» с облицовкой панелями компании «НИСНА»	Лист
Изм.	Лист	№докум.	Подп.	Дата		124



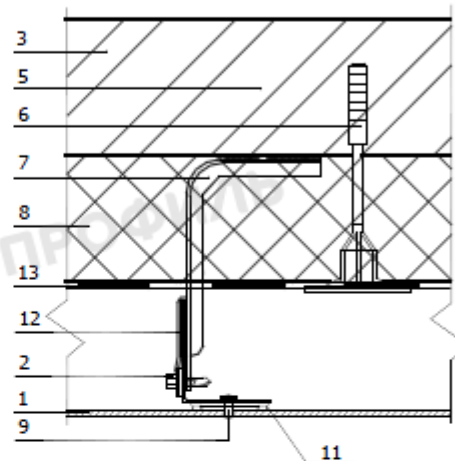
Система вентилируемого фасада ВФ МП ФЦ НК КП

Узлы крепления фиброцементных плит
(вертикальная система)

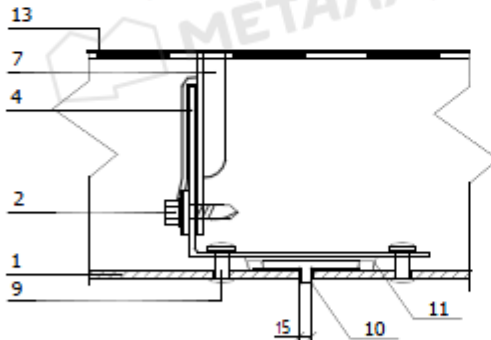
1 Крепление к основной опоре
(горизонтальный разрез)



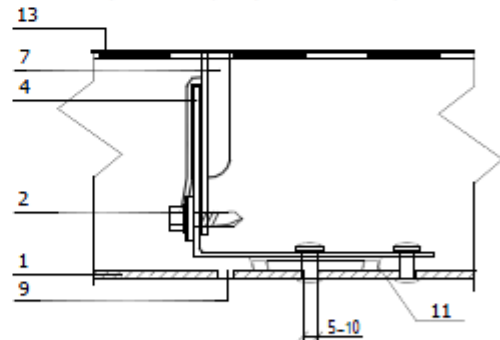
2 Крепление к промежуточной опоре
(горизонтальный разрез)



Узел А
вариант 1 (закрытые швы)



Узел А
вариант 2 (открытые швы)



1. Фиброцементная плита
2. Заклепка или саморез $\text{Ø} 5,5 \times 19$ ($\text{Ø} 4,8 \times 28$) с прокладкой из ЭПДМ-резины
3. Несущая стена
4. Вертикальные направляющие КПГШ-60x81x3000 (основные)
5. Крепежный элемент (марка по проекту)
6. Дюбель крепления теплоизоляции

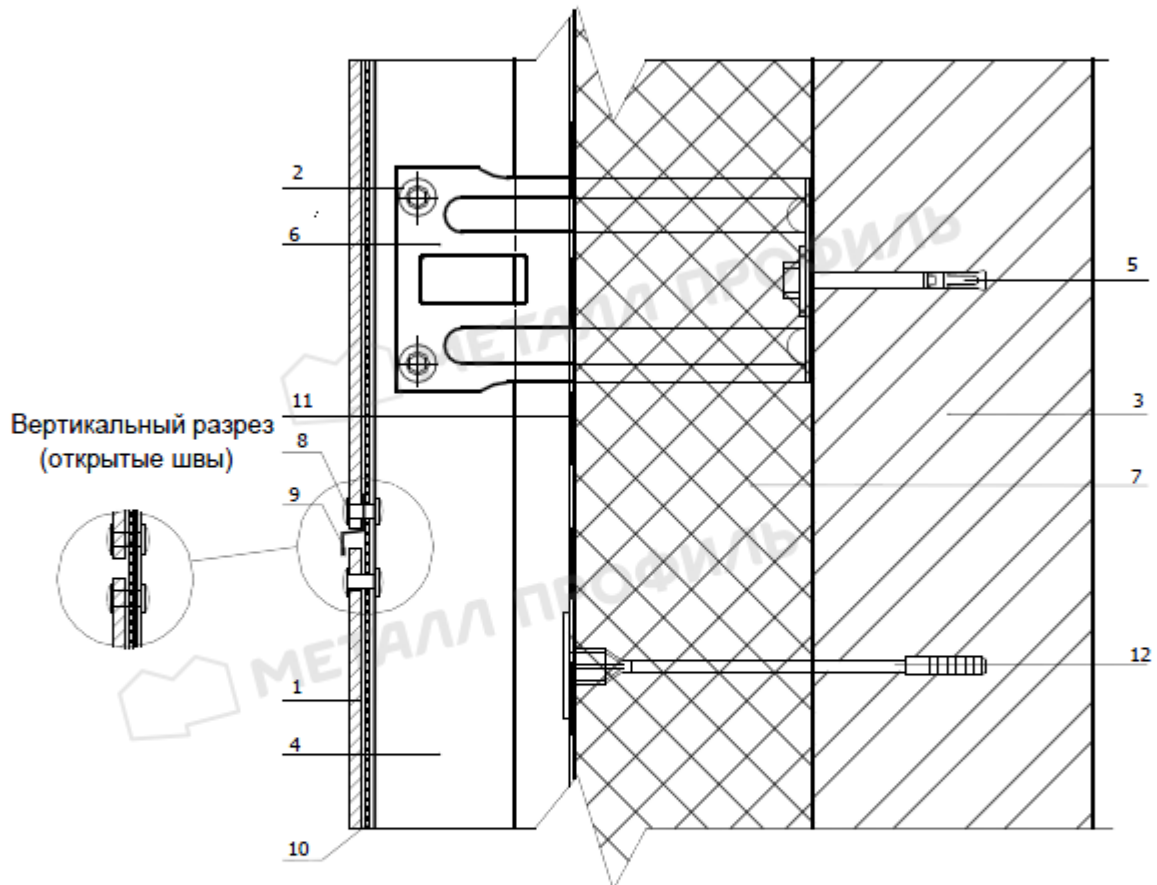
7. ККУ-L в комплекте с шайбой и паронитовой (изоляционной) прокладкой
8. Теплоизоляция (по проекту)
9. Заклепка стальная 4,8x21 с втулкой и окрашенной головкой
10. Планка вертикального шва ПВХ
11. Уплотнительная лента УПЛФ
12. Вертикальные направляющие КПГ-60x44x3000 (промежуточные)
13. Гидро-ветрозащитная мембрана (по проекту)



Система вентилируемого фасада ВФ МП ФЦ НК КП

Узлы крепления фиброцементных плит
(вертикальная система)

Вертикальный разрез (закрытые швы)



1. Фиброцементная плита
2. Заклепка или саморез $\varnothing 5,5 \times 19$ ($\varnothing 4,8 \times 28$) с прокладкой из ЭПДМ-резины
3. Несущая стена
4. Вертикальные направляющие КППШ-60x81x3000, КПП-60x44x3000 (по проекту)
5. Крепежный элемент (марка по проекту)
6. ККУ-L в комплекте с шайбой и паронитовой (изоляционной) прокладкой
7. Теплоизоляция (по проекту)
8. Заклепка стальная 4,8x21 с втулкой и окрашенной головкой
9. Планка горизонтального шва ПГШ
10. Уплотнительная лента УПЛФ
11. Гидро-ветрозащитная мембрана (по проекту)
12. Дюбель крепления теплоизоляции

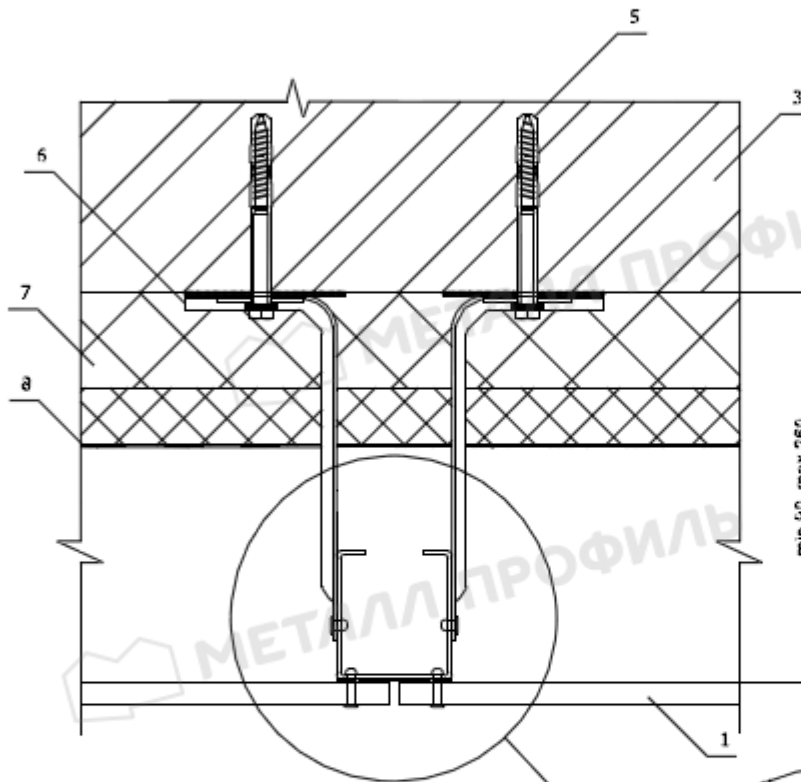
					Техническое заключение по теме: «Экспериментальные исследования по оценке сейсмостойкости конструкций навесной фасадной системы «Металл Профиль» с облицовкой панелями компании «НИСНА»	Лист
Изм.	Лист	№докум.	Подп.	Дата		126



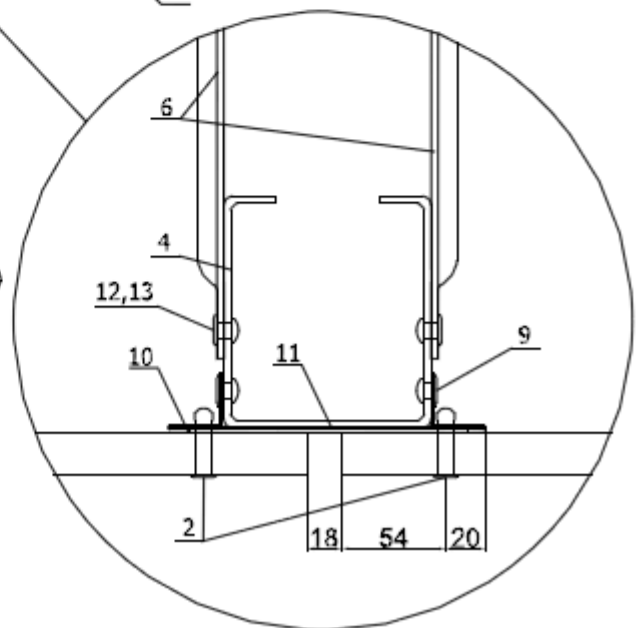
Система вентилируемого фасада ВФ МП М

Узлы крепления фиброцементных плит

Горизонтальный разрез



1. Фиброцементная плита
2. Заклепка стальная 4,8x21 с втулкой и окрашенной головкой
3. Плита межэтажного перекрытия
4. Крепежный профиль КПС-64x60, КПС-62-58 или КПСШ-64x90, КПСШ-62x88
5. Анкер фасадный МЕТАЛЛ ПРОФИЛЬ 10xL (по проекту)
6. Кронштейн крепежный межэтажный ККМ-Л с шайбой и изолоновой (паронитовой) прокладкой (по проекту)
7. Теплоизоляция (по проекту)
8. Гидро-ветрозащитная мембрана Туvek (по проекту)
9. Заклепка 4,0x10
10. Уплотнительная лента УПЛФ
11. Планка декоративная межэтажная ПДМ t=0,7 мм
12. Заклепка 6,4x12
13. Шайба нержавеющая М6



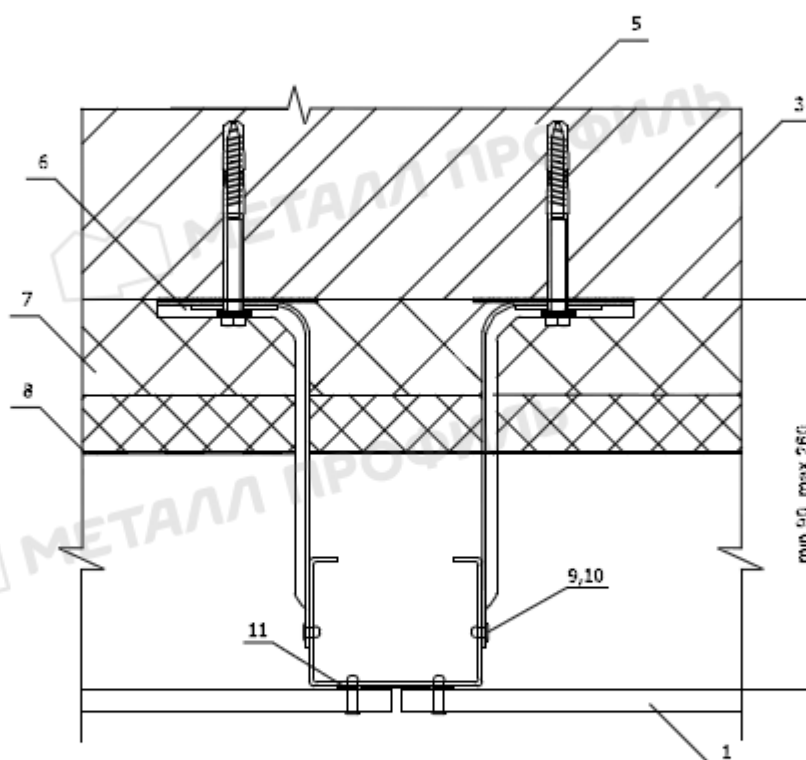
					Техническое заключение по теме: «Экспериментальные исследования по оценке сейсмостойкости конструкций навесной фасадной системы «Металл Профиль» с облицовкой панелями компании «НИСНА»	Лист
Изм.	Лист	№докум.	Подп.	Дата		127



Система вентилируемого фасада ВФ МП М

Узлы крепления фиброцементных плит

Горизонтальный разрез



1. Фиброцементная плита
2. Заклепка стальная 4,8x21 с втулкой и окрашенной головкой
3. Плита межэтажного перекрытия
4. Крепежный профиль КПСШ-64x90, КПСШ-62x88
5. Анкер фасадный МЕТАЛЛ ПРОФИЛЬ 10xL (по проекту)
6. Кронштейн крепежный межэтажный ККМ-L с шайбой и изоляционной (паронитовой) прокладкой (по проекту)
7. Теплоизоляция (по проекту)
8. Гидро-ветрозащитная мембрана (по проекту)
9. Заклепка 6,4x12
10. Шайба нержавеющая М6
11. Уплотнительная лента

					Техническое заключение по теме: «Экспериментальные исследования по оценке сейсмостойкости конструкций навесной фасадной системы «Металл Профиль» с облицовкой панелями компании «НИСНА»	Лист
Изм.	Лист	№докум.	Подп.	Дата		128

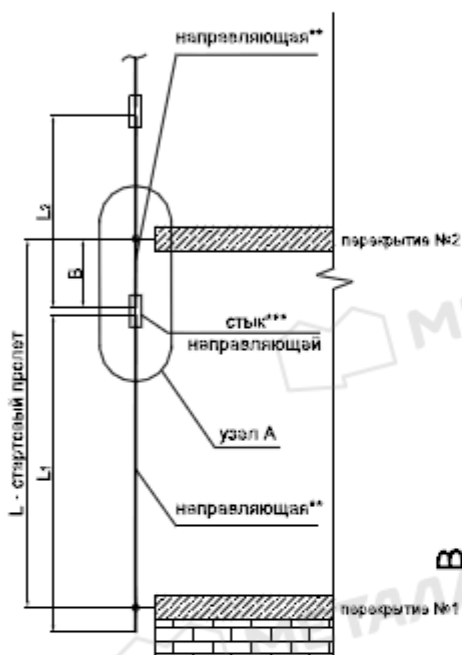


Система вентилируемого фасада ВФ МП М

Узлы крепления фиброцементных плит

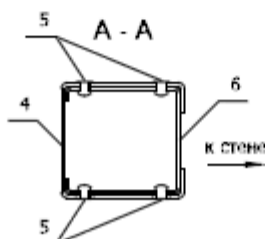
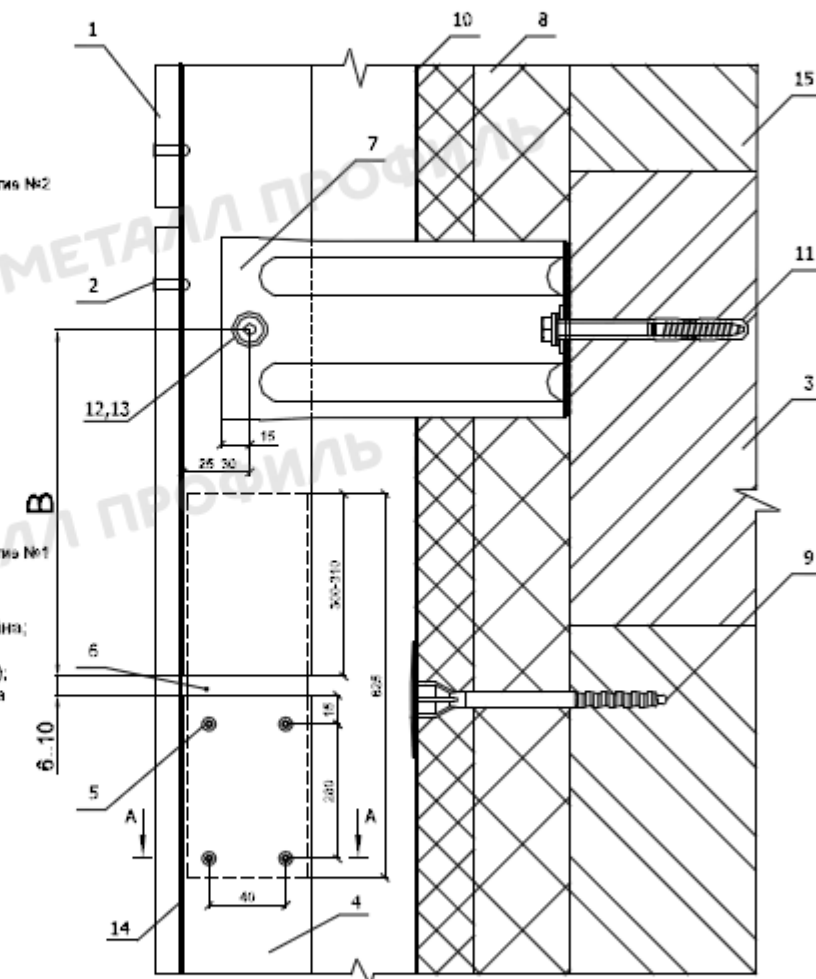
Стык направляющих (стартовый пролет от 3000 мм до 4400 мм)

Узел А



В - координата вставки стыка от 2го кронштейна;
L - высота до центров перекрытий;
L₁ - длина направляющей (максимум 3000 мм);
** направляющая стартового пролета должна быть толщиной не менее 2 мм;
*** не более 1 стыка в стартовом пролете;

Длина пролета L, мм	максимальное значение В, мм	минимальное значение В, мм
3200	1410	500
3400	1500	500
3600	1500	500
3800	1500	500
4000	1500	500
4200	1500	500
4400	1500	500



- 1 Фиброцементная плита
- 2 Заделка стальная 4 8x21 с втулкой и окрашенной головкой
- 3 Плита межэтажного перекрытия
- 4 Кронштейн профиль КПС-64x60 или КПСШ-64x90
- 5 Закладка 4 8x8(10)
- 6 Кронштейн профиль стальной КПС-69x68 или КПСШ-69x88
- 7 Кронштейн профильный межэтажный КСМ-L с шайбой и изоляционной (паронитовой) прокладкой (по проекту)
- 8 Теплоизоляция (по проекту)
- 9 Анкер для изоляционного материала
- 10 Гидро-ветрозащитная мембрана (по проекту)
- 11 Анкер фасадный МЕТАЛЛ ПРОФИЛЬ 10xL (по проекту)
- 12 Закладка 6 4x12
- 13 Шайба наружная М6
- 14 Уплотнительная лента УТЛФ
- 15 Стена

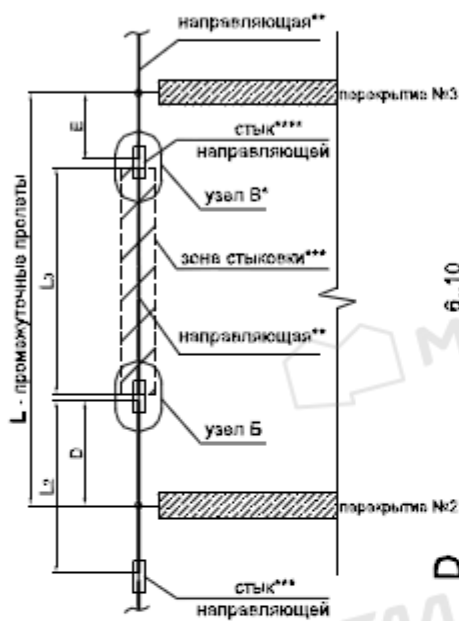
Изм.	Лист	№докум.	Подп.	Дата
------	------	---------	-------	------

Техническое заключение по теме: «Экспериментальные исследования по оценке сейсмостойкости конструкций навесной фасадной системы «Металл Профиль» с облицовкой панелями компании «НИСНА»



Система вентилируемого фасада ВФ МП М

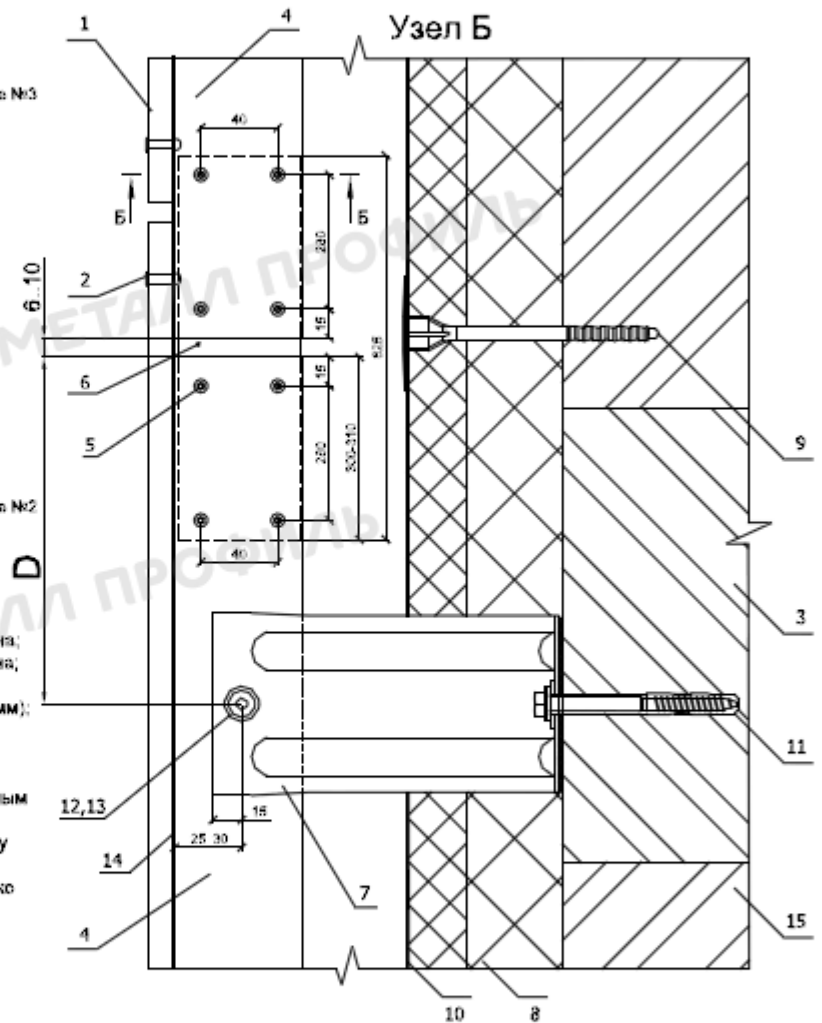
Узлы крепления фиброцементных плит Стык направляющих (промежуточные пролеты от 3000 мм)



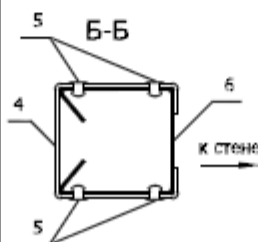
D - координата установки стыка от 2го кронштейна;
E - координата установки стыка от 3го кронштейна;
L - высота до центров паракрытий;
L₁, L₂ - длина направляющей (максимум 3000 мм);

- * узел В аналогичен узлу А (лист 26);
- ** толщина направляющей промежуточных пролетов должна быть определена расчетным путем;
- *** стык или стыки располагаются в зоне между отсечками D и E;
- **** если в пролете устанавливаются несколько стыков, то один из них должен быть проклепан с обеих сторон.

длина пролета L, мм	минимальное значение D, мм	минимальное значение E, мм	
2600	300	300	отсечки КСП 312 мм
2800	300	300	
3000	300	300	
3200	500	500	
3400	500	500	отсечки КСП 625 мм
3600	500	500	
3800	500	500	
4000	500	500	
4200	500	500	
4400	500	500	



Вставка L=312 мм только в исполнении КПС

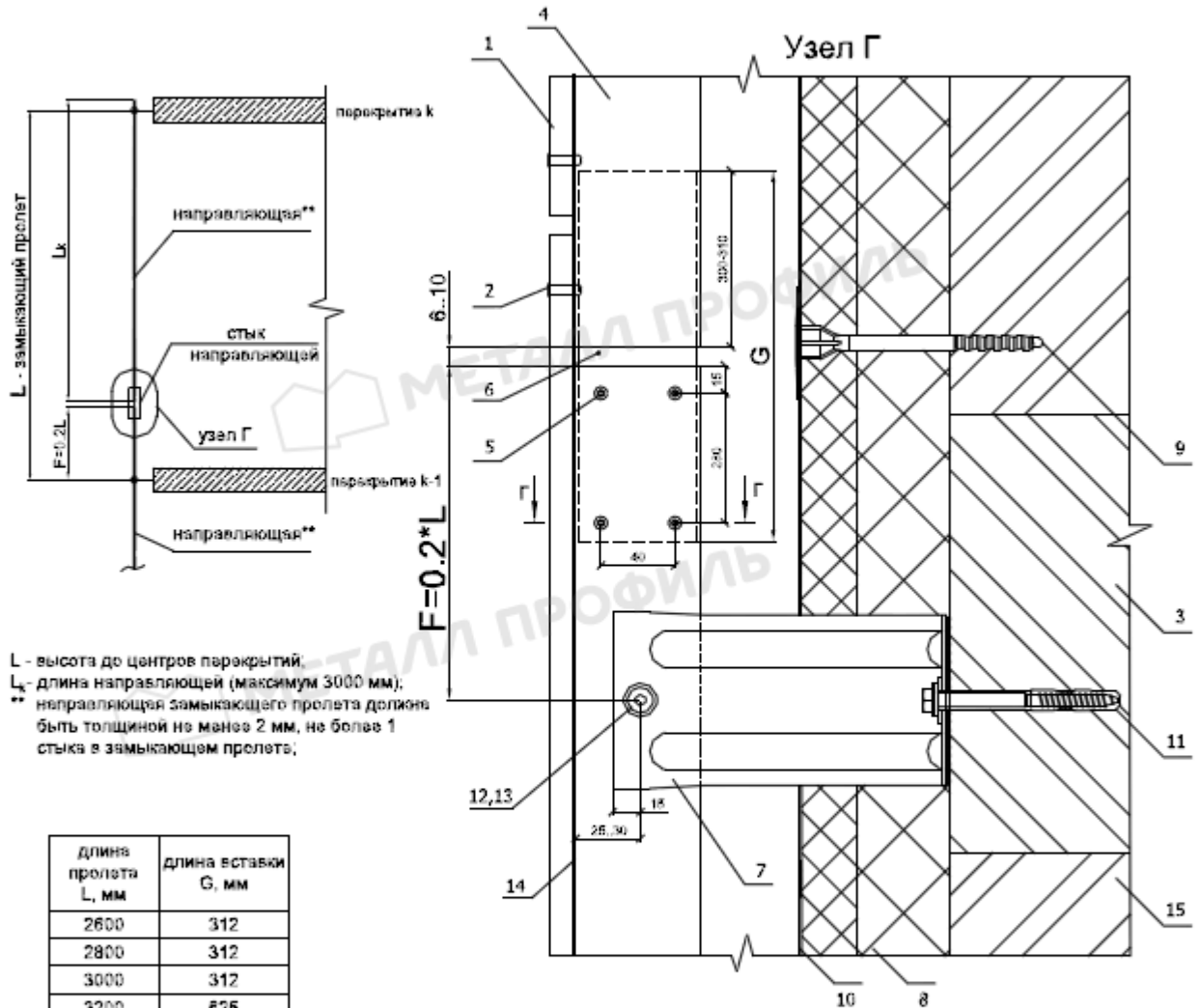


1. Фиброцементная плита
2. Застежка стальная 4.8x21 с шурупом и окрещивкой головкой
3. Плита межпанельного паракрытия
4. Крепежный профиль КПС-84x60, КПС-82-68 или КПСШ-84x60, КПСШ-67x68
5. Застежка 4.8x8(10)
6. Крепежный профиль стыковочный КПС-64x56 или КПСШ-54x56
7. Кронштейн крепежный межэтажный КРМ-L с шайбой и изоляционной (паронитовой) прокладкой (по проекту)
8. Теплоизоляция (по проекту)
9. Добыль тарельчатый
10. Гидро-ветрозащитная мембрана (по проекту)
11. Анкер фасадный МЕТАЛЛ ПРОФИЛЬ 10xL (по проекту)
12. Застежка 6.4x12
13. Шайба нержавеющая М6
14. Уплотнительная лента УПЛФ
15. Стена



Система вентилируемого фасада ВФ МП М

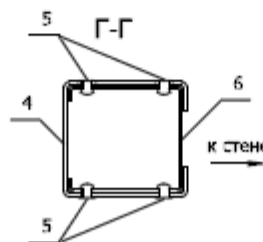
Узлы крепления фиброцементных плит Стык направляющих (закрывающий пролет более 3000 мм)



L - высота до центров перекрытий,
L_к - длина направляющей (максимум 3000 мм),
** направляющая закрывающего пролета должна быть толщиной не менее 2 мм, не более 1 стыка в закрывающем пролете;

длина пролета L, мм	длина вставки G, мм
2600	312
2800	312
3000	312
3200	625
3400	625
3600	625
3800	625
4000	625
4200	625
4400	625

Вставка L=312 мм только в исполнении КПС



1. Фиброцементная плита
2. Закладка стальная 4.8x21 с атудель и окрашенной головкой
3. Плита мажстакельного перекрытия
4. Краевой профиль КПС-64x90, КПС-62-58 или КПСШ-64x90, КПСШ-62x88
5. Закладка 4.8x8(10)
6. Краевой профиль стыковочный КПС-59x58 или КПСШ-59x88
7. Кронштейн краевой мажстакельный ККМ-Л (по проекту)
8. Теплоизоляция (по проекту)
9. Дюбель тарельчатый
10. Гидро-ветрозащитная мембрана (по проекту)
11. Анкер фасадный МЕТАЛЛ ПРОФИЛЬ 10хd (по проекту)
12. Закладка 8.4x12
13. Шайба направляющая М6
14. Уплотнительная лента УТИПФ
15. Стена

Изм.	Лист	№докум.	Подп.	Дата
------	------	---------	-------	------

Техническое заключение по теме: «Экспериментальные исследования по оценке сейсмостойкости конструкций навесной фасадной системы «Металл Профиль» с облицовкой панелями компании «НИСНА»